

19 ES 21 22	11 NUMERO 280579	10 Y
	22 FECHA DE PRESENTACION	



ESPAÑA

MODELO DE UTILIDAD

16 FEB. 1985

30 PRIORIDADES: 31 NUMERO	32 FECHA	33 PAIS
------------------------------	----------	---------

47 FECHA DE PUBLICIDAD	51 CLASIFICACION INTERNACIONAL A47F 5/13
------------------------	--

54 TITULO DE LA INVENCIÓN CUBETA PLEGABLE PARA EXPOSITORES.

71 SOLICITANTE (S) D. Eustaquio RODRÍGUEZ MOSOLL y D. Ricardo FUENTES OLLER

DOMICILIO DEL SOLICITANTE BARCELONA, C. Cristóbal de Moura, 184

72 INVENTOR (ES)

73 TITULAR (ES)

74 REPRESENTANTE D. Ignacio PONTI GRAU
--

La presente invención se refiere a una cubeta plegable para expositores, que cuando no se utiliza o se transporta, puede plegarse para ocupar un reducido espacio.

5 Son muy utilizadas las cubetas formadas por paredes y fondo de varilla, que se montan en estructuras de soporte para formar muebles o estanterías expositoras.

Uno de los problemas que presentan estas cubetas es el espacio que ocupan, lo cual encarece el transporte y su almacenamiento cuando no se utilizan.

10 Para solucionar este inconveniente se ha ideado: la cubeta plegable objeto de la invención, cuya realización es muy sencilla.

15 La cubeta en cuestión se caracteriza esencialmente por el hecho de que dos paredes opuestas están articuladas en forma abatible en los bordes del fondo, cuyas paredes presentan sendos ganchos sobresalientes del canto superior de uno de sus extremos, por lo menos, los cuales tienden a encajar a presión contra el borde superior de una pared, asimismo articulada en forma plegable en el borde correspondiente del fondo, estabilizando la posición armada de la cubeta. Los extremos de las paredes portadoras de los ganchos constituyen tope estabilizador de la posición armada o desplegada de la pared intermedia.

20

25 Por otra parte, la pared situada entre las que son portadoras de los ganchos, presenta en el borde superior contra el que encajan aquellos ganchos, ligeras inflexiones salientes formando alojamientos en los que encajan los ganchos, para evitar su retroceso involuntario.

Para la mejor comprensión de cuanto queda descrito en la presente memoria, se acompaña un dibujo en el que, tan sólo a título de ejemplo, se representa un caso práctico de realización de la cubeta plegable.

5 En dicho dibujo la figura 1 es una vista en perspectiva de la cubeta armada; la figura 2 es una vista en alzado lateral de la cubeta armada; y la figura 3 es un detalle en perspectiva de uno de los ganchos encajado en la inflexión del borde superior de la pared intermedia.

10 La cubeta descrita consta en los dibujos de un fondo de rejilla -1-, a cuyos bordes laterales -2- van articulados los laterales abatibles -3-, formados por varillas conformadas adecuadamente, provistos de varillas verticales -4- cuyos extremos inferiores -5- están configurados en forma de anillos que rodean el borde lateral -2- correspondiente del fondo -1-.

 La varilla superior de las paredes -3- se prolonga por su extremo posterior, formando un gancho saliente -6-.

20 En el borde posterior -2a- del fondo -1-, está articulada otra pared -7-, que corresponde a la parte posterior de la cubeta, con varillas verticales -8-, que tienen sus extremos -9- en forma de anillo que rodea el borde posterior -2a- del fondo -1-, para conseguir la articulación de esta pared posterior.

25 El borde superior de la pared -7- presenta en sus extremos sendas inflexiones ascendentes -7a-, en las cuales encajan a presión los ganchos -6-, al levantar las paredes -7- y -3-.

En la posición desplegada de las paredes, los extremos posteriores -3a- de las paredes laterales -3- constituyen tope para estabilizar la posición desplegada de la pared -7-. A su vez el ángulo formado por los tramos inclinados -7a- y las varillas extremas -7b- de la pared -7-,
 5 inmovilizan los ganchos -6- de las paredes laterales -3-. De esta forma se consigue la total estabilización de las paredes de la cubeta.

Hay que señalar que la cubeta podría disponer de
 10 cuatro paredes plegables, en cuyo caso las paredes laterales -3- tendrían ganchos en los dos extremos y en la parte frontal de la cubeta, en vez de la regleta portaprecios -10-, habría una pared articulada similar a la -7-.

Para plegar la cubeta basta presionar las paredes
 15 laterales -3-, para liberar los ganchos -6- que abandonarán su acoplamiento en los tramos -7a-. A continuación las paredes -3- pueden abatirse contra el fondo -1-. Finalmente se abate la pared -7- sobre las anteriores.

Para armar la cubeta se realizan los movimientos
 20 descritos, pero en orden inverso.

Serán independientes del objeto de la invención los materiales empleados en la fabricación de la cubeta, formas y dimensiones de los componentes de la misma y cuantos detalles accesorios puedan presentarse, siempre y cuando no afecten a su esencialidad.
 25

R E I V I N D I C A C I O N E S

1. Cubeta plegable para expositores, caracterizada esencialmente por el hecho de que dos de sus paredes opuestas están articuladas en el fondo de la misma, en forma abatible, las cuales están dotadas, por lo menos en uno de sus extremos, de prolongaciones salientes en forma de gancho, que sobrepasan el plano que ocupa una tercera pared de la cubeta, situada entre las anteriores, asimismo articulada en posición abatible sobre el fondo, la cual comprende un marco que en sus ángulos superiores forma alojamiento para el encaje a presión de los salientes en forma de gancho de las paredes adyacentes, cuando ocupan la posición desplegada de uso.

2. Cubeta plegable para expositores, según la reivindicación anterior, caracterizada por el hecho de que los extremos de las paredes portadoras de los ganchos, constituyen topes de apoyo de la pared intermedia en la posición desplegada de uso, impidiendo su abatimiento sobre el fondo, en tanto que los ganchos impiden su oscilación en sentido opuesto.

3. Cubeta plegable para expositores.

La presente memoria descriptiva consta en conjunto de cinco hojas foliadas escritas a máquina por una sola cara.

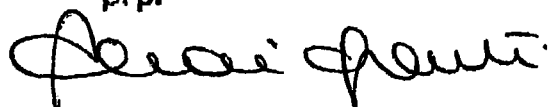
Barcelona, 18 de julio de 1984

Eustaquio RODRÍGUEZ MOSOLL y
Ricardo FUENTES OLLER

p. a.

I. PONTI

p. p.



33606/1

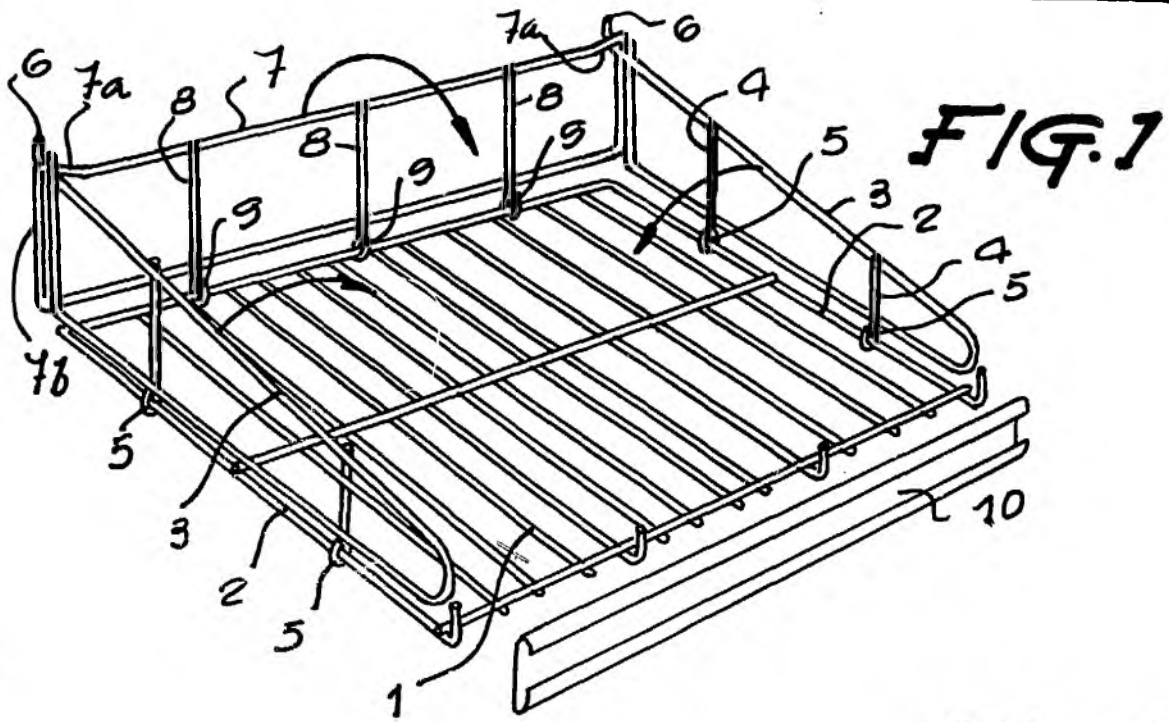


FIG. 1

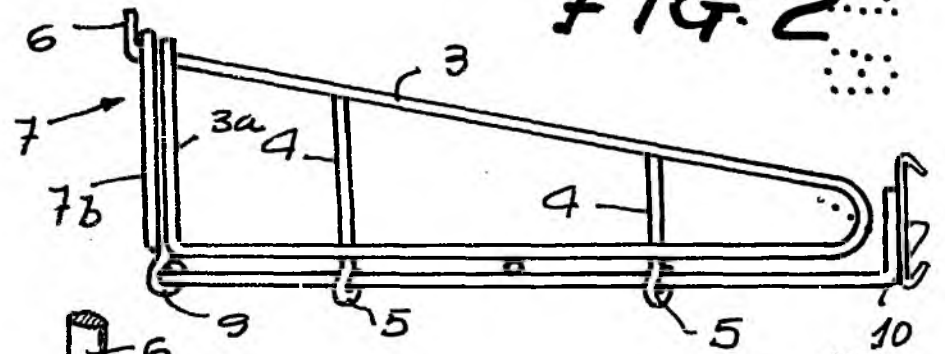


FIG. 2

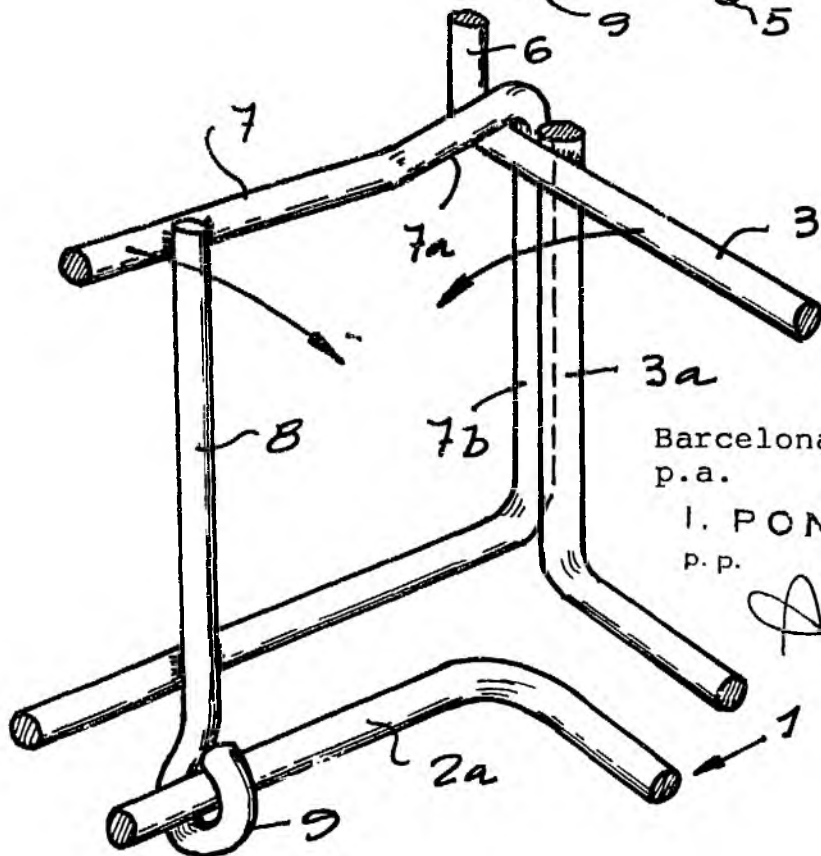


FIG. 3

Barcelona, 18 de julio de 1984
p.a.

I. PONTI
p.p.

I. Ponti