



ESPAÑA

19 ES	11	NUMERO	280.568	10 Y
	21			
	22	FECHA DE PRESENTACION	17-7-84	

MODELO DE UTILIDAD

30 PRIORIDADES:	31 NUMERO	32 FECHA	33 PAIS
-----------------	-----------	----------	---------

47 FECHA DE PUBLICIDAD	61 CLASIFICACION INTERNACIONAL
	AGAL 9/14

54 TITULO DE LA INVENCIÓN
DISPOSITIVO AMBIENTADOR PERFECCIONADO.

71 SOLICITANTE (S)
SEIMEX, S.A.

DOMICILIO DEL SOLICITANTE
Avda. Meridiana, 350 planta 14 - 08027 BARCELONA

72 INVENTOR (ES)

73 TITULAR (ES)

74 REPRESENTANTE
D. BERNARDO UNGRIA GOIBURU

1 El Estatuto vigente sobre Propiedad Industrial, de
26 de Julio de 1929, en su texto refundido publicado el 30
de Abril de 1930, establece los caracteres de patentabili-
dad de las invenciones de tipo industrial que tienen por
5 objeto obtener ventajas sobre lo ya conocido, admitiendo
por consiguiente como patentables, las nuevas máquinas, a-
paratos, instrumentos, procesos de fabricación, etc. La am-
plitud de conceptos previstos como patentables, ha llevado
al legislador a aclarar (Artº. 46) que la enumeración con-
10 tenida en dicho cuerpo legal es puramente enunciativa y no
limitativa, haciéndola extensiva incluso a los descubrimien-
tos de tipo científico (Artº. 47).

El Decreto de 26 de Diciembre de 1947, recogiendo
la Orden de 18 de Noviembre de 1935, confirma el criterio
15 legal de que también serán patentables los instrumentos, ob-
jetos, o partes de los mismos, que aporten a la función a
que son destinados, un beneficio o efecto nuevo, y en defi-
nitiva que constituyan una mejora sustancial sobre lo ante-
riormente conocido.

20 Pues bien, a tenor de lo expuesto, y en base al ar-
ticulado que recoge los conceptos expresados, debe conside-
rarse, que la invención a que se refiere la presente memo-
ria, constituye una novedad industrial, con características
y ventajas que la hacen merecedora del privilegio de explo-
25 tación exclusiva que por ella se solicita, premiando así
los méritos de quien aporta a la industria del país una me-
jora efectiva y precisamente comprendida entre las enuncia-
das por la Ley como patentables. (Arts. 46 y 47 en relación
con el 171, en su nueva redacción afectada por la Orden de
30 18 de Noviembre de 1.935).

1 El objeto de la presente invención, tal como se
expresa en el enunciado de esta memoria descriptiva, con-
siste en un dispositivo ambientador perfeccionado.

5 Para aumentar la difusión de los productos insecticidas y/o perfumantes líquidos contenidos en un frasco, se recurre convencionalmente a incorporar en la boca del frasco un elemento poroso que por capilaridad absorbe el producto y que en su porción exterior se produce la evaporación de dicho producto.

10 En muchas ocasiones, la evaporación conseguida de un modo natural no es suficiente para obtener un rendimiento aceptable y ante tales circunstancias, resulta evidente que la solución ideal consiste en forzar la referida evaporación, siendo el medio más adecuado y práctico el aumentar la temperatura de la zona de evaporación.

15 A tal fin, el dispositivo ambientador en cuestión es del tipo que emplea un calefactor eléctrico para producir una convección de aire ascendente en la que se incorpora un producto insecticida y/o perfumante. La parte calefactora define un collar que abraza el terminal del tapón evaporador de un frasco contenedor del líquido perfumante y/o insecticida, dicho terminal se mantiene sin estar en contacto con el elemento calefactor pero recibiendo su acción térmica.

25 El frasco está dispuesto en una base de centrado, en la que se acopla una caperuza o campana que contiene el frasco y le mantiene posicionado respecto al elemento calefactor, el cual se encuentra dispuesto en la caperuza o campana, dejando unas rendijas suficientes
30 para el paso del aire que accede al interior de dicha ca-

1 peruza o campana a través de unas aberturas previstas en
sus paredes.

5 El elemento calefactor está optativamente mate-
rializado por un cuerpo monopieza, el cual ofrece una aber-
tura central de paso para el terminal del frasco, o bien
por varias pastillas dispuestas alrededor de dicho terminal
para formar un conjunto homogéneo en su acción calefactora,
la cual está aislada del resto del frasco mediante una do-
ble pared que además envuelve lateralmente a dicho frasco,
10 determinando una cámara aislante.

La caperuza o campana está afectada por unas en-
tallas para la circulación del aire y presenta también -
unos orificios de salida practicados en la parte supe-
rior de dicha caperuza o campana, en la cual se ha previs-
15 to un complemento de remate provisto de una reja que aísla
el cuerpo calefactor respecto al exterior, sin impedir la
circulación de aire caliente, el cual se canaliza hacia
la abertura enrejada.

20 Con el objeto de ilustrar convenientemente cuanto
hasta ahora hemos expuesto, se acompaña a la presente me-
moria descriptiva y formando parte integrante de ella, una
hoja de dibujos en la que de un modo simplificado y esque-
mático se ha representado un ejemplo puramente ilustrativo,
no limitativo de las posibilidades prácticas de realización
25 material del dispositivo ambientador.

En la figura se representa una vista en perspec-
tiva, parcialmente seccionada, en la que se pueden apre-
ciar los principales elementos que integran el dispositi-
vo.

30 En base a la citada figura, referenciamos:

1

5

10

15

20

25

30

- 1.- Elemento calefactor.
- 2.- Terminal del tapón evaporador.
- 3.- Frasco contenedor.
- 4.- Base de centraje.
- 5.- Caperuza o campana.
- 6.- Rendijas.
- 7 y 7'.- Entallas.
- 8.- Abertura central.
- 9.- Doble pared de la caperuza o campana.
- 10.- Orificios.
- 11.- Complemento de remate.
- 12.- Reja.
- 13.- Interruptor.
- 14.- Cable de alimentación.
- 15.- Regruesamiento centrador.

El dispositivo está materializado por la caperuza o campana 5, en cuya boca inferior se acopla la base de centraje 4, para el frasco 3 que contiene el líquido insecticida o perfumante, completándose el centraje del frasco 3 mediante los regruesamientos 15 existentes en el dintorno de la caperuza o campana 5.

El terminal 2 del tapón evaporador del frasco 3 se situa en la abertura central 8 del elemento calefactor 1 que se encuentra fijado en la parte superior de la caperuza 5, de modo que la activación del elemento calefactor 1 provoca la evaporación forzada del producto insecticida y/o perfumante contenido en el frasco 3.

Para favorecer la circulación del aire, la caperuza incorpora la doble pared 9 que define una cámara envolvente, la cual se encuentra afectada por las entallas 7

1 y 7', asimismo, entre el elemento calefactor 1 y el frente de la caperuza 5 se establecen las rendijas 6 y en dicho frente se han practicado los orificios 10, estando también la base de centraje 4 afectada por las aberturas 16.

5 En el frente superior de la caperuza 5 se acopla el complemento de remate 11, el cual incorpora la reja 12 destinada a proteger contra posibles quemaduras que el elemento calefactor 1 pudiera provocar al ser tocado directamente de un modo accidental.

10 El elemento calefactor 1 está alimentado a través del cable 14 y su activación se realiza mediante el interruptor 13. El calor producido por el elemento calefactor 1 aumenta la temperatura de la zona ocupada por el terminal 2 y en consecuencia el producto insecticida y/o perfumante se evapora con mayor facilidad, quedando también esa diferencia de temperaturas una circulación de aire desde las rendijas 7 y 7' y desde las aberturas 16 hacia la parte superior del conjunto, a través de las rendijas 6 y de los orificios 10, aumentando la difusión del producto evaporado.

20 De acuerdo cuanto hemos expuesto en la presente memoria descriptiva y representado en los dibujos que le acompañan, se deduce claramente que la ventaja fundamental aportada por la invención, como consecuencia a las características constitutivas del conjunto y a la distribución de los elementos que le componen, radica en proporcionar un considerable aumento en el rendimiento de trabajo y en la eficacia del producto evaporado, consiguiendo tal efecto mediante elementos sencillos y económicos que determinan un conjunto altamente competitivo y eficaz.

25

30

1 Hecha la descripción a que se refiere la memoria
que antecede, es preciso insistir en que los detalles de
realización de la idea expuesta, pueden variar, es decir,
que pueden sufrir pequeñas alteraciones, basadas siempre
5 en los principios fundamentales de la idea, que son en esen-
cia los que quedan reflejados en los párrafos de la descrip-
ción hecha. En efecto, el Artículo 48 del Estatuto vigente
sobre Propiedad Industrial, establece como no patentables,
en su apartado tercero, "los cambios de forma, dimensiones,
10 proporciones y materias de un objeto ya patentado" fijando
así el criterio del legislador en el sentido de que paten-
tada una idea que pueda dar lugar a una realidad práctica
e industrializable, nadie podrá apoyarse en ella para, a
pretexto de haber introducido ligeras modificaciones, pre-
15 sentarla como nueva y propia.

Este principio, en cuanto al alcance de la protec-
ción del objeto patentado se refiere, se halla confirmado
por numerosas Sentencias del Tribunal Supremo, y entre -
ellas, como más terminantes, en las de fechas 16 de octubre
20 de 1954, 23 de enero de 1959, 20 de marzo de 1964 y otras.

Establecido el concepto expresado, en cuanto a la
amplitud que debe darse a la protección solicitada, se re-
dacta a continuación la Nota de Reivindicaciones, de acuer-
do con lo que se establece en el último párrafo del apar-
25 tado tercero del Artículo 100 de la Ley, sintetizando así
las novedades que se desean reivindicar:

NOTA DE REIVINDICACIONES

En resumen, el privilegio de explotación exclusi-
va que se solicita, recaerá sobre las reivindicaciones si-
30 guientes:

1 1ª.- "DISPOSITIVO AMBIENTADOR PERFECCIONADO".- que
siendo del tipo que emplea un calefactor eléctrico para pro-
ducir una convección de aire ascendente en la que se incor-
5 pora un producto insecticida y/o perfumante se caracteriza
esencialmente porque la parte calefactora está constituyendo
un collar que abraza el terminal de un tapón evaporador de
un frasco contenedor de líquido perfumante y/o insecticida,
cuyo terminal sin estar en contacto con el elemento calefac-
tor recibe su acción térmica, estando el frasco dispuesto en
10 una base de centraje en la que se dispone una caperuza o cam-
pana que contiene el frasco y le mantiene posicionado respec-
to al elemento calefactor que se encuentra dispuesto en la
caperuza o campana dejando rendijas suficientes para el paso
del aire que accede al interior de dicha caperuza o campana
15 a través de aberturas previstas en sus paredes.

 2ª.- "DISPOSITIVO AMBIENTADOR PERFECCIONADO".- se-
gún reivindicación anterior caracterizado esencialmente por-
que el elemento calefactor está constituido optativamente -
20 por un cuerpo monopieza provisto de una abertura central de
paso para el terminal del frasco, o por varias pastillas dis-
puestas alrededor de dicho terminal formando un conjunto ho-
mogéneo en su acción calefactora la cual está aislada del -
resto del frasco mediante una doble pared que además envuel-
ve lateralmente a dicho frasco constituyendo una cámara ais-
25 lante afectada por entallas para circulación de aire y por
orificios de salida previstos en la parte superior de la ca-
peruza o campana en la cual se ha previsto un complemento de
remate provisto de una reja que aisla del exterior el cuerpo
calefactor sin impedir la circulación de aire caliente el
30 cual canaliza hacia la abertura enrejada.

1

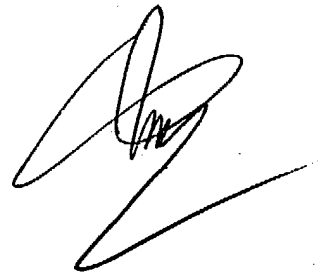
2ª.- Se reivindica por último como objeto sobre el que ha de recaer el Modelo de Utilidad que se solicita: "DISPOSITIVO AMBIENTADOR PERFECCIONADO".

5

Todo conforme queda descrito y reivindicado en la presente memoria descriptiva que consta de nueve páginas mecanografiadas y dibujos adjuntos.

Madrid, 17 Julio 1.984...
BERNARDO UNGRIA
p.p.

10



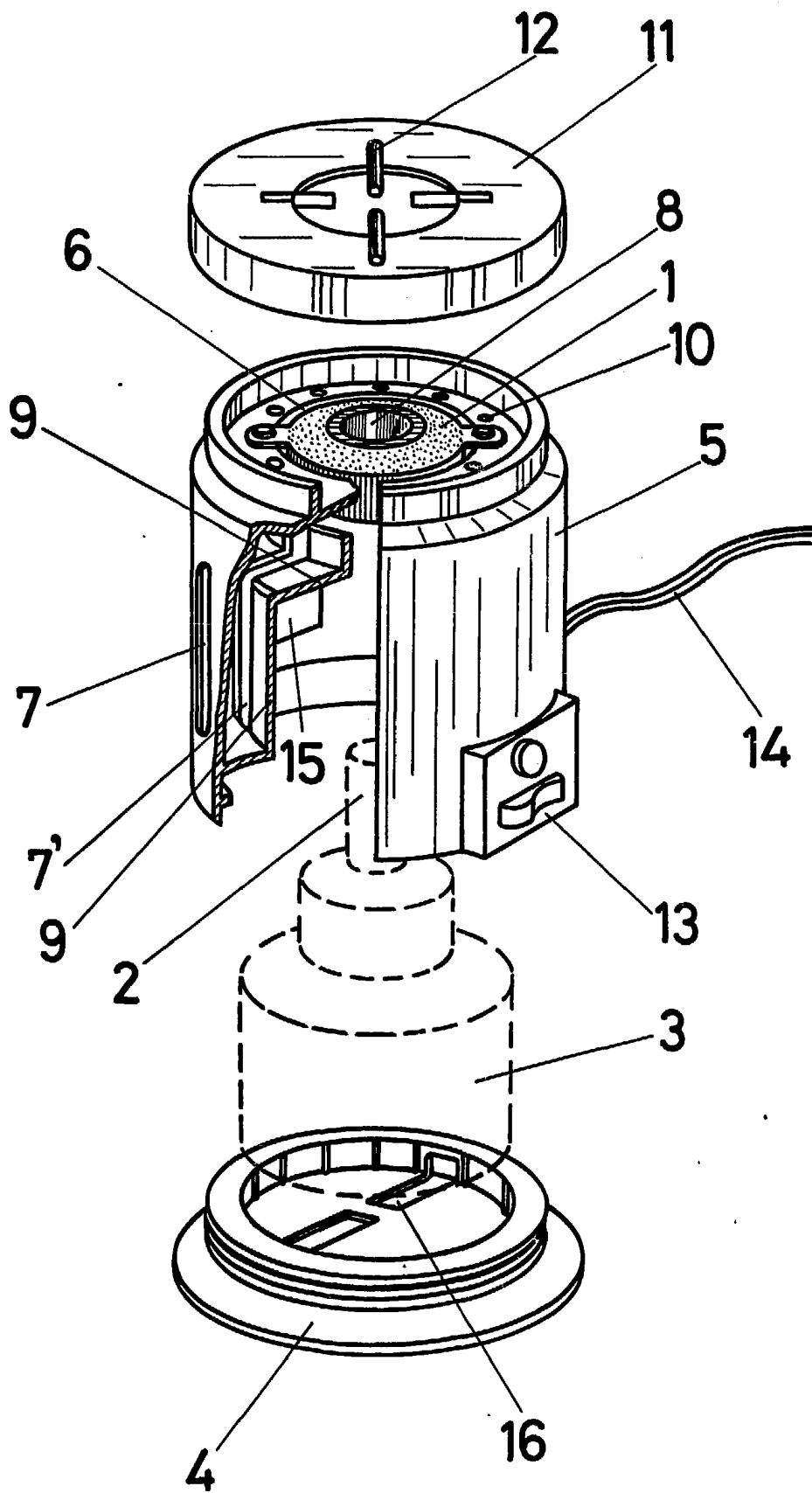
.....
.....
.....
.....
.....
.....

15

20

25

30



ESCALA VARIABLE

Madrid, 17^o Julio de 1984

BERNARDO UNGRIA

P. P.