



280551

280 551

P A T E N T E D E I N V E N C I O N

que, por veinte años, se solicita como propia y nueva invención, a favor de DON ANTONIO FORCADA ADSUARA, de nacionalidad española y domiciliado en Castellon de la Plana, calle Jorge Juan, núm. 69; y que ha de recaer sobre:

"" ROTOBATOR ADAPTABLE EN MOTOCULTIVADORES ""

=====
M e m o r i a d e s c r i p t i v a .

-o-o-o-o-o-o-o-o-o-

El presente registro de Patente de Invención, tiene por objeto garantizar la explotación exclusiva en todo el Territorio Nacional y sus Colonias, de un rotobator adaptable en motocultivadores, de acuerdo

5. con la descripción detallada que del mismo se realiza, debiendo interpretarse siempre este concepto en su mas amplio sentido y nunca en limitativo.

10. Este resultado industrial mejora notablemente todo cuanto sobre el particular se conoce y utiliza actualmente, tanto por su funcionamiento, sencillez constructiva, como de aplicación, resistencia, duración, indeformabilidad, capacidad y precisión de trabajo, facil adaptación y economía.

15. Este rotobator presenta sus similares, la ventaja de que en casi de tener que trabajar en lugares donde la hierba esta alta, con su tipo especial de cuchilla en toda la extensión del aparato, no permite que dicha hierba se enrede y acumule, evitando la interrupción de trabajo, hecho que frecuentemente se da en los tipos normales de motocultores con herramientas clásicas.

20. Los demas rotobatores tienden a causar vibraciones y trepidaciones que repercuten considerable y perjudicialmente en el conductor, sufriendo este un rapido agotamiento por dicho motivo.

25. La característica principal de la invención, reside en la forma y disposición especial de las cuchillas correspondientes y que en el despiece del plano, no ha podido representarse con su curvatura correspondiente.

30. Dichas cuchillas entran en contacto directo con el suelo y presentan sus curvaturas previstas en dos posiciones que son:

35. 1a.- La cuchilla presenta una torsión en sentido helicoidal sobre su eje longitudinal y en dos sentidos diferentes.

2a.- Presenta asimismo otra curvatura en sentido circunferencial y cuyo paso helicoidal en la fase de trabajo, determina que la tierra removida tiende a dirigirse al centro del motocultivador y nunca a los lados, característica esta muy importante en este orden.

40. El paso de la helice variara con arreglo a la longitud que presenta el propio rotobator.

45. Este rotobator, a diferencia de los tipos normales, los cuales llevan cuchillas multiples e independientes, consta de cuatro cuchillas, curvadas en la forma anteriormente mencionada, que esta dispuestas a lo largo del rotobator, sobresaliendo en los extremos ligeramente del eje central.

50. Dichas cuchillas van unidas por soldadura a las palas transmisoras, las cuales se sujetan por medio de tornillos a las pletinas, tanto centrales como extremas. Las pletinas a su vez se unen por medio de soldadura al tubo central.

55. Las pletinas de los extremos, llevan soldadas un tubo de una de sus caras de sección exagonal conveniente y dicho sistema de anclaje podra ser variado según sean las características del motocultor.

60. Con dicho sistema quedan totalmente eliminadas las vibraciones, realizandose el trabajo rapida y comodamente, lograndose un mayor rendimiento, tierra mejor trabajada y otras ventajas similares.

65. En los extremos del motocultivador, sobre el tubo exagonal y la pletina, va soldada formando angulo, una cuchilla mas pequeña la cual tiene por misión impedir la acumulación de hierbas sobre el eje transmisor.

70. Para la debida interpretaci3n de este objeto, se adjuntan a la presente memoria descriptiva, dos hojas de planos en la que a titulo de ejemplo, se representan todas y cada una de las partes que lo forman y relaci3n que guardan entre s3.

75. En las citadas hojas de dibujos, quedan representados

HOJA PRIMERA.- Indica en las figuras 1^a y 2^a, una vista en alzado y perfil respectivamente del rotobator cuyo registro se preconiza.

80. HOJA SEGUNDA.- Representa el despiece de los elementos constitutivos del rotobator, ajustado a los principios de la invenci3n.

En estas figuras se aprecian las siguientes referencias:

- 1.- Cuchillas grandes mencionadas.
85. 2.- Cuchillas peque2a.
- 3.- Pletina extremos.
- 4.- Pala transmisora de pletinas a cuchillas.
- 5.- Tubo central.
- 6.- Pletina media.

90. En la fabricaci3n de este rotobator, se utilizaran los materiales mas apropiados y sus dimensiones seran las mas convenientes, seg3n los casos de aplicaci3n.

95. Descrita suficientemente la naturaleza de la invenci3n, se hace constar expresamente que cualquier modificaci3n de detalle que se introduzca en la misma, se considerara incluida dentro de esta protecci3n en tanto que no altere o modifique esencialmente su finalidad caracteristica.

100. Por 3ltimo, se declaran de novedad y propia



invención en España y sus Colonias, las siguientes:

REIVINDICACIONES

- PRIMERO.- Un rotobator adaptable en motocultivadores, caracterizado esencialmente, por comprender
105. la disposición de unas cuchillas, de perfil curvado en torsión helicoidal que entran en contacto directo con el terreno y determinan que la tierra removida, sea desplazada al centro del rotobator y no se disperse a los lados, variando el paso de la helice, según la longitud del aparato, siendo salientes los extremos de las cuchillas con respecto al eje central, el que esta constituido por un tubo conveniente, presenta en ambos extremos una disposición de pletinas que llevan soldados tubos de sección exagonal y que
110. representan el sistema de adaptación del rotobator al motocultivador y cuya disposición elimina la vibración y trepidación, estando prevista la adaptación entre las citadas pletinas extremas y los tubos exagonales mencionados, de unas cuchillas curvadas
115. de reducidas dimensiones que tienen por misión el impedir la acumulación de herba sobre el eje transmisor, existiendo una combinación de pletinas intermedias para estructuración del aparato y fijación de las cuchillas grandes curvadas y por último, una pluralidad de palas transmisoras, las cuales se sujetan
120. por tornillos a las pletinas extremas e intermedias y estas a su vez se fijan por soldadura al tubo central referido.
- 125.

- SEGUNDO.- Un " " ROTOBATOR ADAPTABLE EN MOTOCULTIVADORES " ".
- 130.

Todo ello tal y como queda descrito en la pre-

280551

sente memorias descriptiva, la cual consta de seis
hojas foliadas y mecanografiadas por una sola cara,
a la que se la une otras de planos, para la mejor com-
135. prensión del invento.

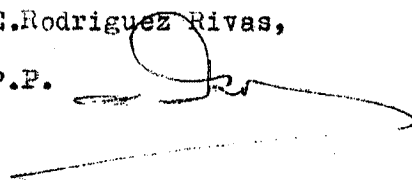
Madrid, a cuatro de Septiembre de mil novecien-
tos sesenta y dos.

P.A. de D. Antonio Forcada Adsuara,

E. Rodriguez Rivas,

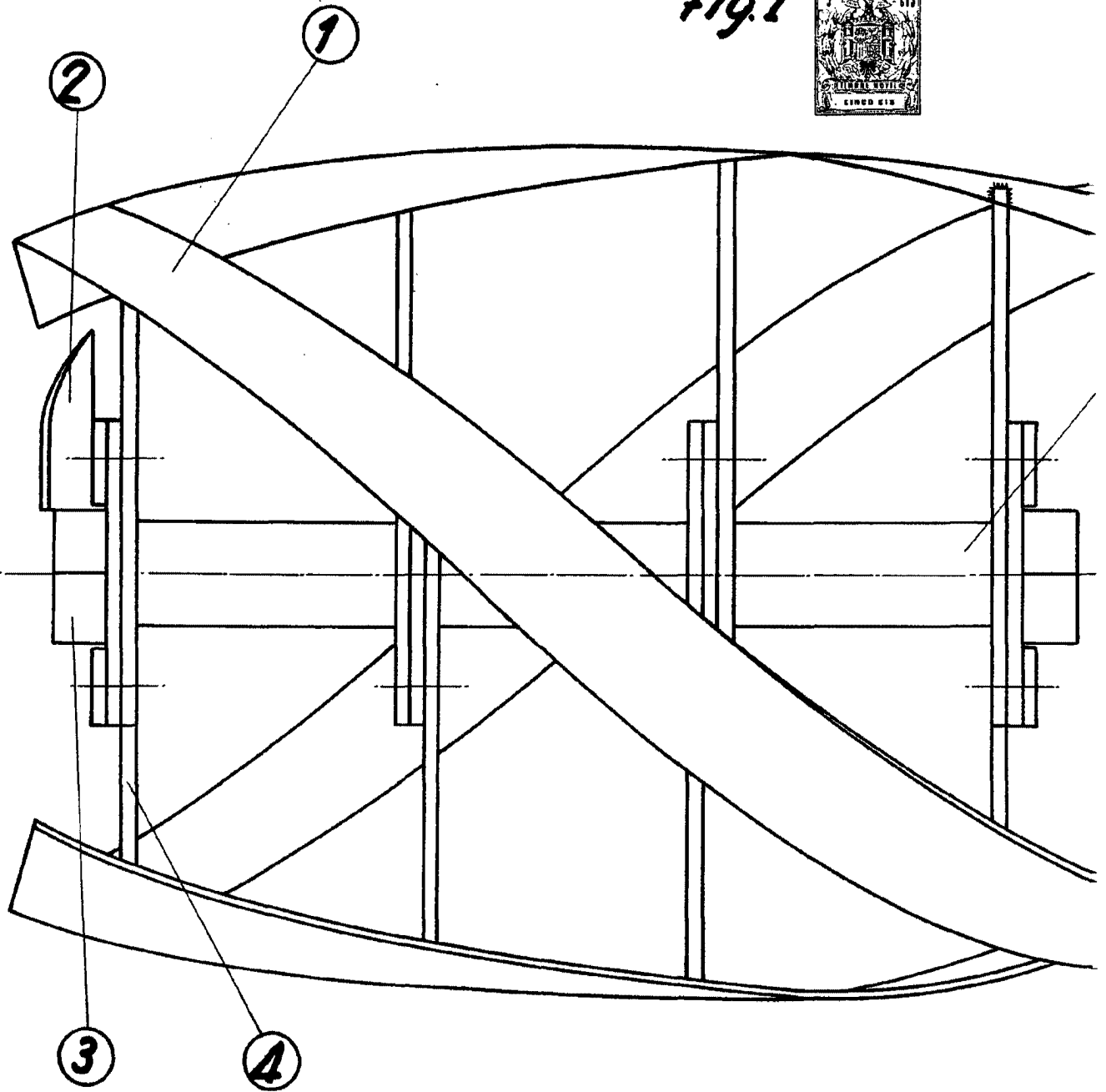
P.P.

140.-



F.P.-2-
-o-o-o-

Fig. I



D.8

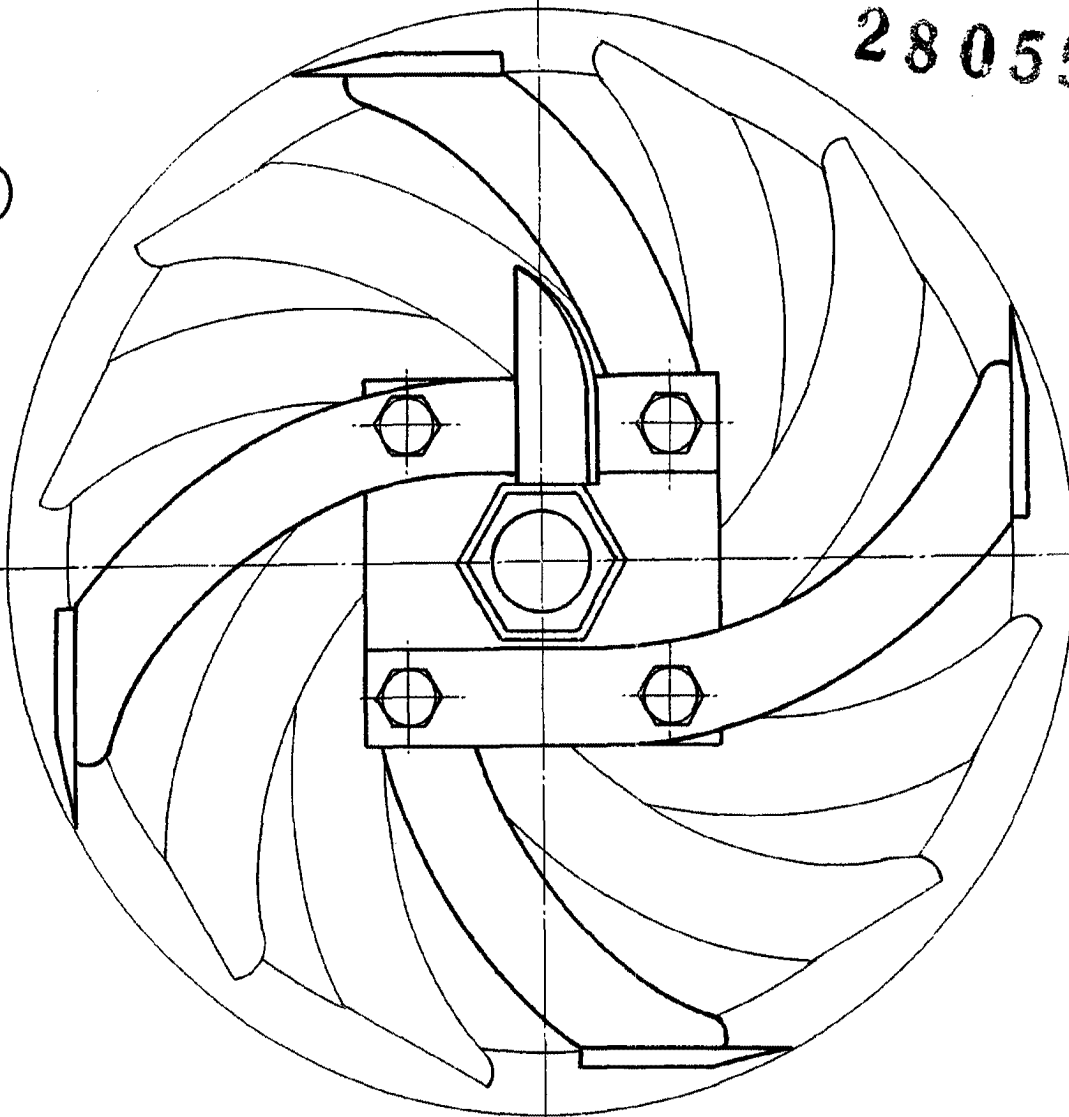
ESCALA VARIABLE



Fig. II

280551

5



Madrid, Septiembre 1962

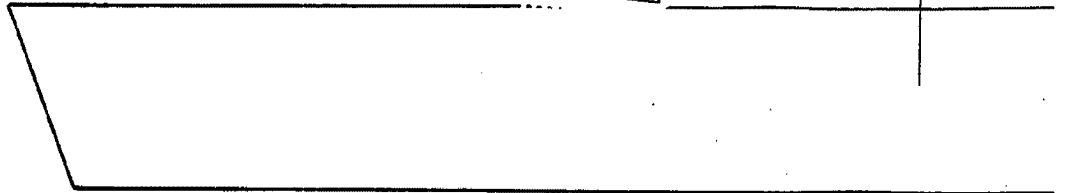
P.A. de D. Antonio Forcada Adsuara

D. Antonio Forcada Adsuara

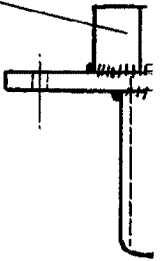
280,551



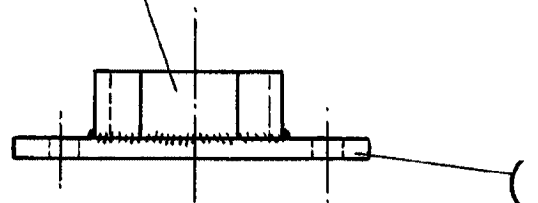
1



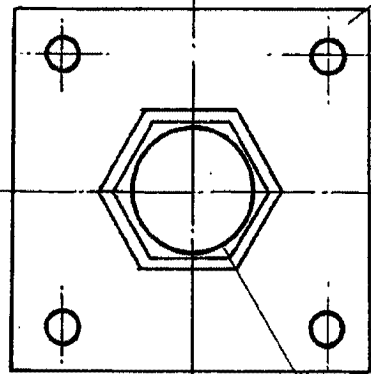
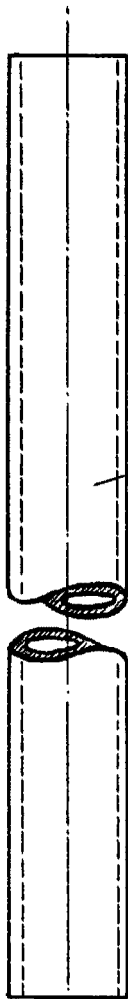
3



3



5

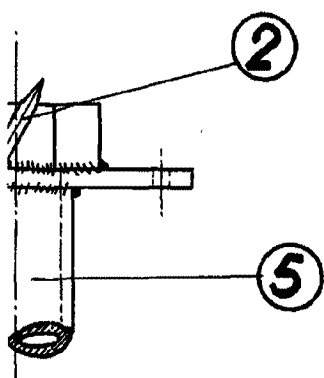
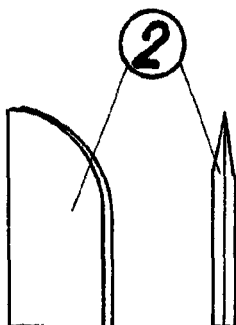
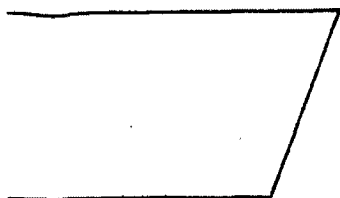


3

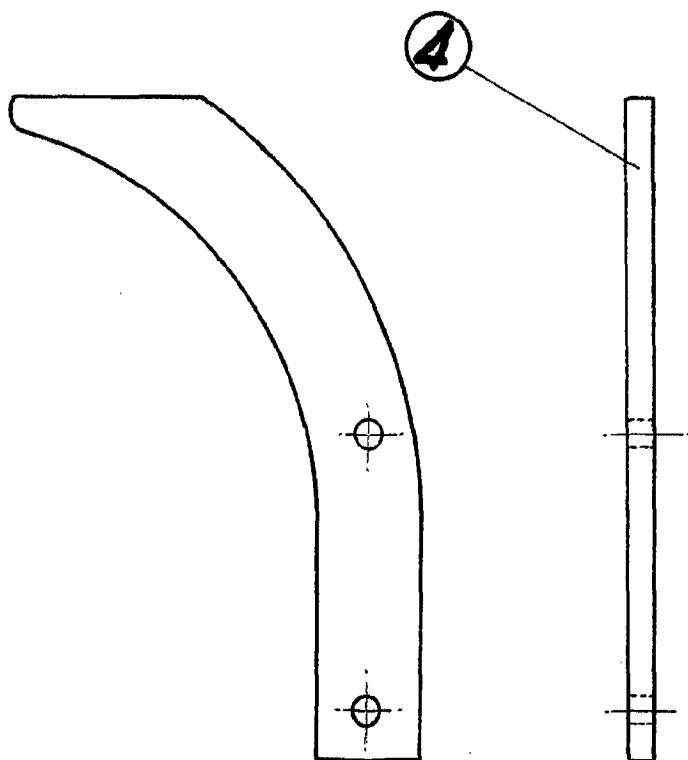
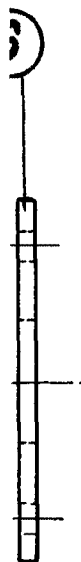
D.8

ESCALA VARIABLE

Hoja 2ª Son 2 hojas



280551



Madrid, Septiembre 1962
P.A. de D. Antonio Forcada A.