

(19) ES (11) (21) (22)	NUMERO 280550	(10) Y
	FECHA DE PRESENTACION 16-7-1984	



ESPAÑA

MODELO DE UTILIDAD

16 JUN. 1985

(30) PRIORIDADES:	(32) FECHA	(33) PAIS
(31) NUMERO		

(47) FECHA DE PUBLICIDAD	(51) CLASIFICACION INTERNACIONAL
	AGIF 13/16

(54) TITULO DE LA INVENCIÓN	
"Compresa femenina de gran retención"	

(71) SOLICITANTE (S)	
INVESTIGACIONES TECNOLOGICAS, S.A. (INTESA)	

DOMICILIO DEL SOLICITANTE	
c/Industria, 253, BADALONA (Barcelona)	

(72) INVENTOR (ES)	

(73) TITULAR (ES)	

(74) REPRESENTANTE	
D. Pedro SUGRAÑES MOLINE, Agente Oficial de la Prop. Ind.	

"Compresa femenina de gran retención"

MEMORIA DESCRIPTIVA

Es sabido que la concepción de la compresa femenina para retener las pérdidas de flujo en la menstruación, y en otras circunstancias donde son convenientes, ha sido múltiples veces modificada. Ello es así debido a que la mujer no sólo busca una real eficacia e higiene sino también una discreción natural, de modo que no se note su existencia cuando están colocadas.

Para ello, los fabricantes de compresas higiénicas y tocológicas han concebido todo tipo de variantes, pasando de la compresa de gran grosor, llena de un material absorbente, hasta la compresa más fina para evitar que la gente note su presencia. Como se puede comprender, un producto absorbente de tan poca complicación constitucional no puede conseguir todas las ventajas a la vez, no obstante los grandes progresos en el descubrimiento de materiales apropiados.

El presente Modelo de Utilidad se refiere a una compresa femenina de gran retención que consigue aunar, gracias a sus características constitutivas, la absorción máxima junto con la discreción máxima. Las ventajas derivadas de una compresa como se describirá son:

- 1- Evite posibles manchas.
- 2- Absorbe por completo toda clase de líquidos.
- 3- Es discreta, por ser ultrafina en sus bordes.

Tal como hemos indicado, la compresa objeto del presente Modelo de Utilidad se distingue de las conocidas por tener simultáneamente las ventajas de todas ellas, más una acusada retención lateral que se consigue por doble efecto: por los pliegues laterales del film plástico de protección, y el prensado de las zonas periféricas de la almohadilla absorbente formando barrera contra los líquidos. Además, por su especial estructura, se le puede añadir materia superabsorbente para mejorar más todavía la capacidad del cuerpo de la almohadilla.

Consiste, por tanto, el presente Modelo de Utilidad en una compresa femenina de gran retención caracterizada por estar constituida por un cuerpo central compuesto por fibras absorbentes no prensadas, al que se le puede añadir materia superabsorbente, mientras que en las zonas periféricas ap-

recen las fibras prensadas a propósito para que queden compactas sin dejar espacio entre ellas para la circulación de fluido, formando una barrera del mismo, quedando todo ello recubierto por una envoltura, constituida inferiormente por un film plástico y todo su rededor por tejido sin tejer.

La hoja de dibujos que acompaña a la presente memoria muestra a título de ejemplo no limitativo una realización de la compresa femenina que nos ocupa, y en ella puede apreciarse:

10 Figura 1.- Una vista en planta.

 Figura 2.- Una vista de lado.

 Figura 3.- Una perspectiva, donde se aprecia una sección transversal con un resgado de la envoltura para poder distinguir mejor el interior.

15 y Figura 4.- Una sección transversal parcial para una mejor comprensión de la constitución de la compresa.

 De acuerdo con los dibujos y atendiendo a las referencias numéricas se distingue la compresa 1 rellena de fibras absorbentes 2 que forman un cuerpo mullido en la zona central 3 presentado un prensado 4 en toda su periferia. Entre la envoltura 6 y la almohadilla absorbente está colocada una lámina plástica 5 cuidadosamente doblada en los bordes longitudinales, para mejorar la impermeabilidad.

De acuerdo con la invención, se pueden apreciar las ventajas de la misma ya que se logra una compresa de gran poder absorbente en la amplia zona central 2, mientras que la periferia prensada actúa de elemento moldeador del cuerpo de la compresa sobre el cuerpo del usuario, por la depresión 7 que se conforma desde una zona a la otra. Con ello se logra que no se note el cuerpo de la compresa al ser utilizada, por no abultar bruscamente sobre el cuerpo del usuario, sin menoscabo del ya citado gran poder absorbente central. †

En la ejecución práctica del objeto del presente Modelo de Utilidad podrán variar cuantos detalles constructivos y configurativos no afecten, cambiándola o modificándola, a su propia esencialidad.



R E I V I N D I C A C I O N E S

Se reivindica como objeto del presente Modelo de Utilidad:

1.- Compresa femenina de gran retención caracterizada por estar constituida por un cuerpo central compuesto por fibras absorbentes no prensadas, al que se le puede añadir materia superabsorbente, de modo que en las zonas periféricas aparecen las fibras prensadas a propósito para que queden compactas sin dejar espacio entre ellas para la circulación de fluido, formando una barrera del mismo, quedando todo ello recubierto por una envolvente de tejido sin tejer, con la interposición de un film plástico.

2.- COMPRESA FEMENINA DE GRAN RETENCION.

Consta la presente memoria de siete hojas foliadas y mecanografiadas por una sola cara, acompañadas de una hoja de dibujos.

Madrid, 16 de julio de 1984
INVESTIGACIONES TECNOLOGICAS, S.A. (INTESA)
p.a.

[Handwritten signature]

[Horizontal line]

.....
.....
.....
.....
.....
.....
.....

FIG. 1

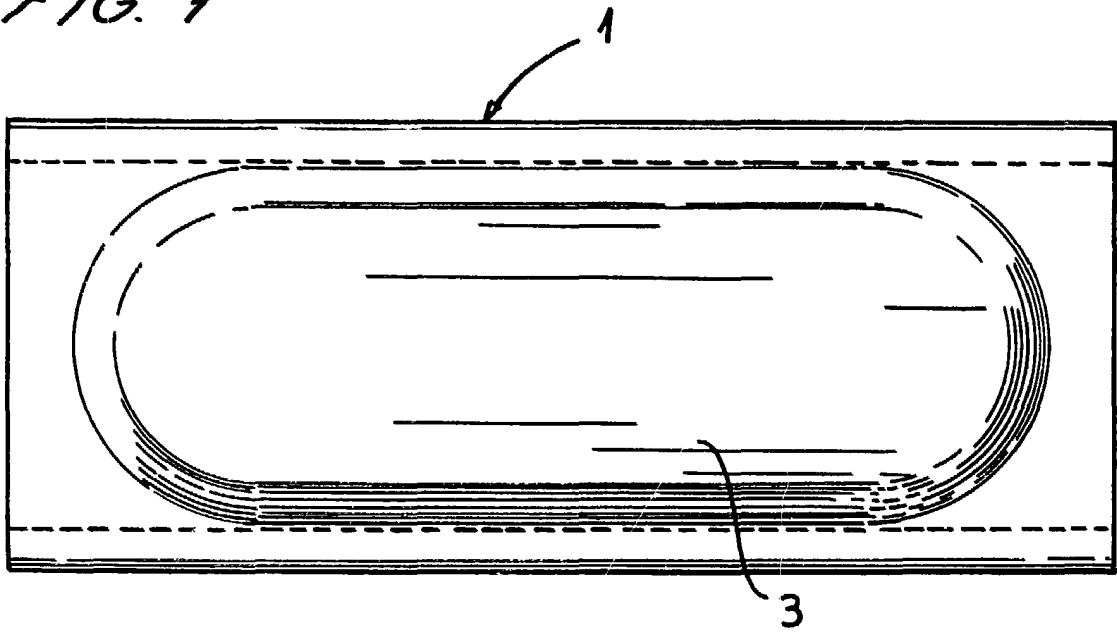


FIG. 2

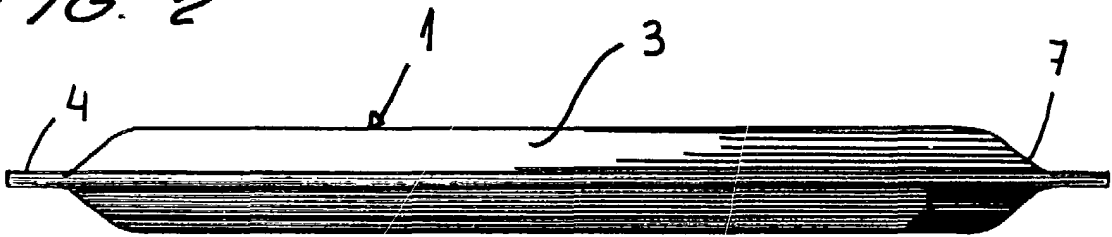


FIG. 3

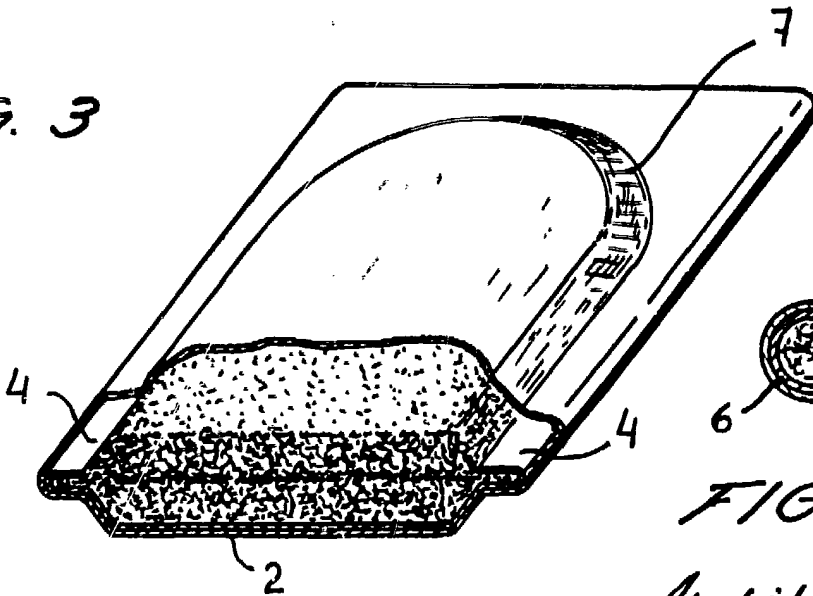
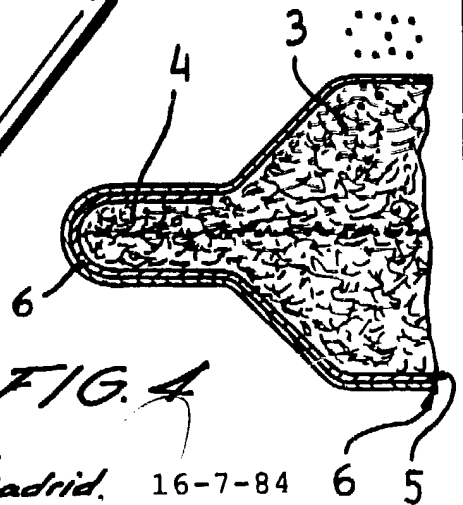


FIG. 4



Madrid, 16-7-84
p.a.

6 5

Escala variable