

19 ES 21 22	NUMERO 280541	10 Y
	FECHA DE PRESENTACION 16 JUL. 1984	



ESPAÑA

MODELO DE UTILIDAD

16 JUN. 1985

30 PRIORIDADES: 31 NUMERO ---	32 FECHA ---	33 PAIS ---
-------------------------------------	-----------------	----------------

47 FECHA DE PUBLICIDAD	51 CLASIFICACION INTERNACIONAL B65 D41 / 04
------------------------	------------------------------------------------

54 TITULO DE LA INVENCIÓN "Obturador para envase"	
------------------------------------------------------	--

71 SOLICITANTE (S) VILEDA GmbH	
-----------------------------------	--

DOMICILIO DEL SOLICITANTE Müllheimertalstrasse, 6940 Weinheim/Bergstr., República Federal de Alemania	
----------------------------------------------------------------------------------------------------------	--

72 INVENTOR (ES)	
------------------	--

73 TITULAR (ES)	
-----------------	--

74 REPRESENTANTE M. Curell Suñol	
-------------------------------------	--

V 34
EX-DE

MODELO DE UTILIDAD

por VEINTE años

solicitado en España a favor de VILEDA GmbH, entidad alemana,
domiciliada en Mullheimertalstrasse, 6490, WEINHEIM/Bergstr.

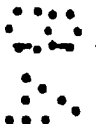
5. (República Federal de Alemania), por "Obturador para envase".

MEMORIA DESCRIPTIVA



10.

La presente invención se refiere a un obturador para envase, concretamente uno de tipo practicable dispuesto en un tapón acoplable en el gollete de un envase de tipo diverso, y de un modo más especial en los envases empleados para contener productos líquidos para limpieza. - - -




15.

El expresado obturador se caracteriza porque está constituido por un cuerpo de tapón compuesto por una cubierta superior con una falda periférica acoplable en el gollete de un envase, más otra falda cilíndrica interior emergente por encima de la propia cubierta, y por un capuchón dotado asimismo de una falda cilíndrica ensamblada concéntricamente con la falda interior del citado cuerpo y con facultad de deslizamiento en sentido axial, siendo portadora la falda interior

del tapón de un vástago axial aplicable en un orificio central del capuchón para la obturación del mismo en su posición hundida, y abriéndose tal orificio en la posición elevada del propio capuchón, estando limitado el movimiento axial del capuchón por la inserción de un resalte anular dentro de una zona rebajada periférica dispuestos indistintamente en aquellos elementos. - - - - -

5.

Otros objetos y características de la invención se irán dando a conocer en detalle a lo largo de la descripción que sigue, haciendo referencia a los dibujos ilustrativos que la acompañan. En los dibujos: - - -  - - -

10.




Figura 1, es una vista en alzado del presente obturador en posición cerrada. - - - - -  - - -

Figura 2, corresponde a una sección diametral de la figura 1 por una línea II-II. - - - - -  - - -

15.

Figura 3, es una vista análoga a la de la figura 2, representada en la posición abierta del obturador. - - - 

20.

El obturador objeto de la invención consiste en un dispositivo montado en un tapón 1 que se compone de una cubierta superior 2 unida a una falda periférica 3 acoplable en el gollete 4 de un envase 5. De dicha cubierta 2 se deriva asimismo una falda cilíndrica interior 6 que emerge por encima de la propia cubierta, sea en doble pared como en el presente ejemplo gráfico, o sea en una sola pared.

Esta falda interior 6 tiene un travesaño 7 en sentido radial que sirve de soporte fijo para un vástago central 8.

El dispositivo obturador se compone de un capuchón 9 que consta de un asidero 10 unido a una falda cilíndrica inferior 11 que se ensambla concéntricamente con la citada falda interior 6 del tapón 1. El asidero 10 posee un orificio central pasante 12 que se enfrenta con el vástago central 8 antes citado. - - - - -

5.

Una solución análoga consiste en que el capuchón 9 posea una doble falda cilíndrica en la que penetra una falda interior simple del tapón 1. - - - - -

10.

En la situación cerrada del dispositivo obturador según las figuras 1 y 2, el capuchón 9 está en posición hundida, con lo que el vástago 8 penetra en el orificio 12 y obtura el paso para el líquido contenido en el envase 5. -

15.

Para abrir el dispositivo obturador, se procede a la extracción del capuchón 9 hasta situarlo en la forma indicada en la figura 3, con lo que el orificio 12 queda libre y permite la salida del mencionado producto líquido.

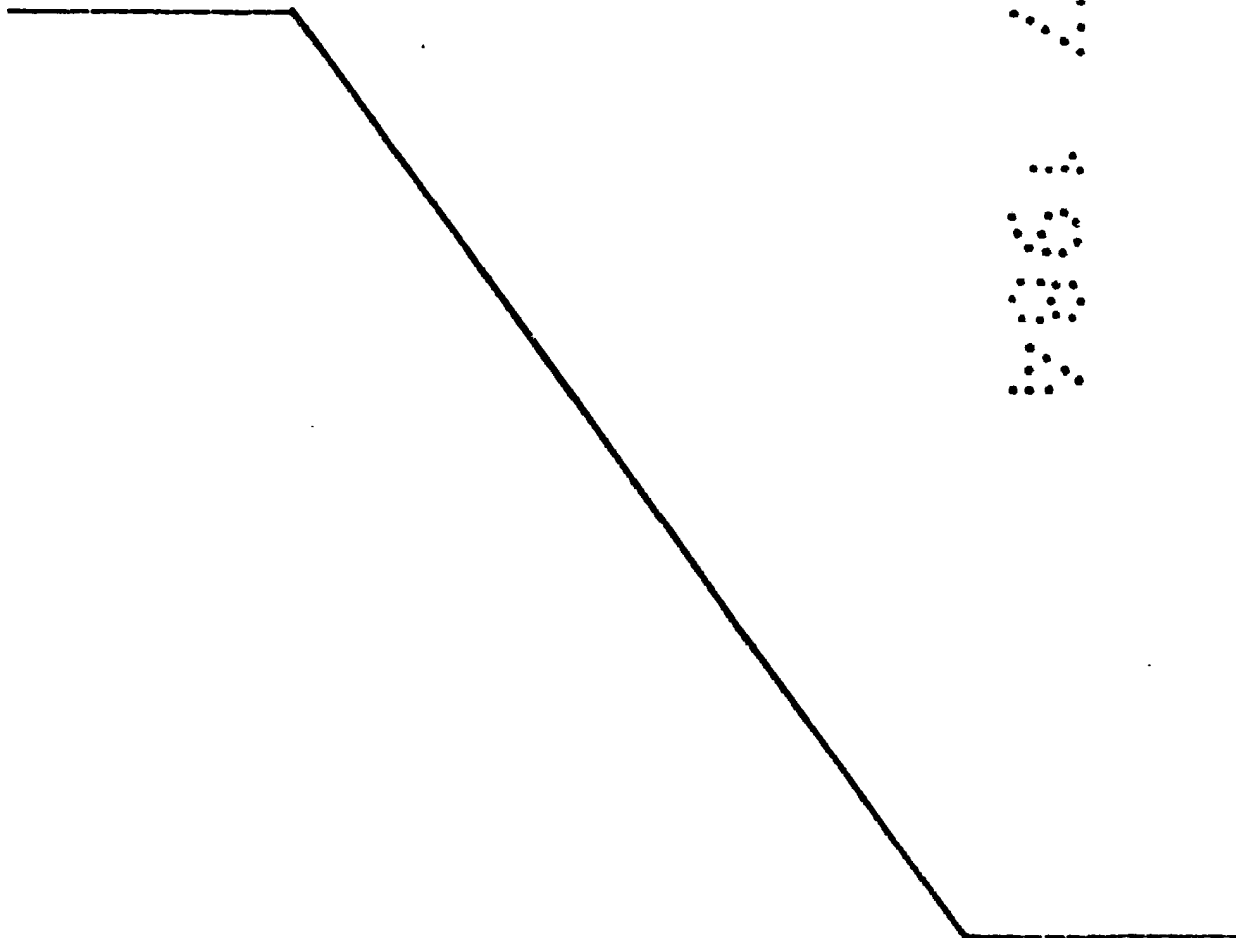
20.

Con el fin de limitar la carrera de apertura del capuchón 9, la falda 6 del cuerpo 1 posee un rebaje periférico 13 en el que penetra un resalte anular 14 de la falda 11 del capuchón 9, quedando retenido este último con facultad de desplazamiento axial entre los bordes superior e in-

ferior del citado rebaje, como se observa en las figuras 2 y 3, de acuerdo con las dos posiciones operativas del capuchón 9. - - - - -

5. Descritas convenientemente las características de la invención, se hace constar que en la misma podrán introducirse cuantas variantes de detalle pueda aconsejar la experiencia, siempre que con ello no se modifique la esencialidad de la misma. - - - - -

10. A los efectos consiguientes, se declaran de novedad, utilidad y propiedad para España, sus territorios y plazas de soberanía, las reivindicaciones que siguen. - -



REIVINDICACIONES

1.- Obturador para envase, caracterizado porque está constituido por un cuerpo de tapón compuesto por una cubierta superior con una falda periférica acoplable en el gollete de un envase, más otra falda cilíndrica interior emergente por encima de la propia cubierta, y por un capuchón dotado asimismo de una falda cilíndrica ensamblada concéntricamente con la falda del citado cuerpo y con facultad de deslizamiento en sentido axial, siendo portadora la falda interior del tapón de un vástago axial aplicable en un orificio central pasante del capuchón para la obturación del mismo en su posición hundida, y abriéndose tal orificio en la posición elevada del propio capuchón, estando limitado el movimiento axial del capuchón por la inserción de un resalte anular en una zona rebajada periférica dispuestos indistintamente en aquellos elementos.

2.- "OBTURADOR PARA ENVASE".

Todo ello conforme se describe y reivindica en la presente memoria que consta de cinco hojas, foliadas y mecanografiadas por una sola de sus caras, y de tres figuras que la ilustran.

MADRID 16 JUL. 1984

P. A. M. CURELL SUÑOL



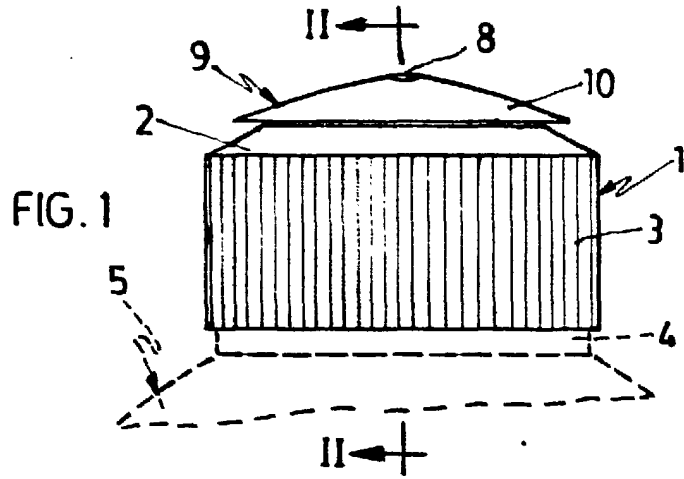


FIG. 2

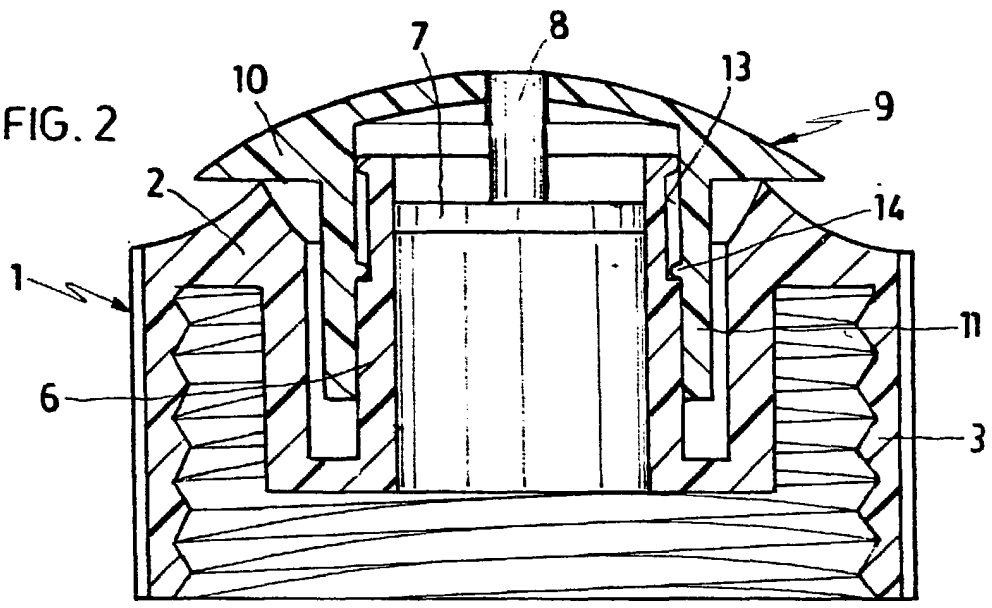
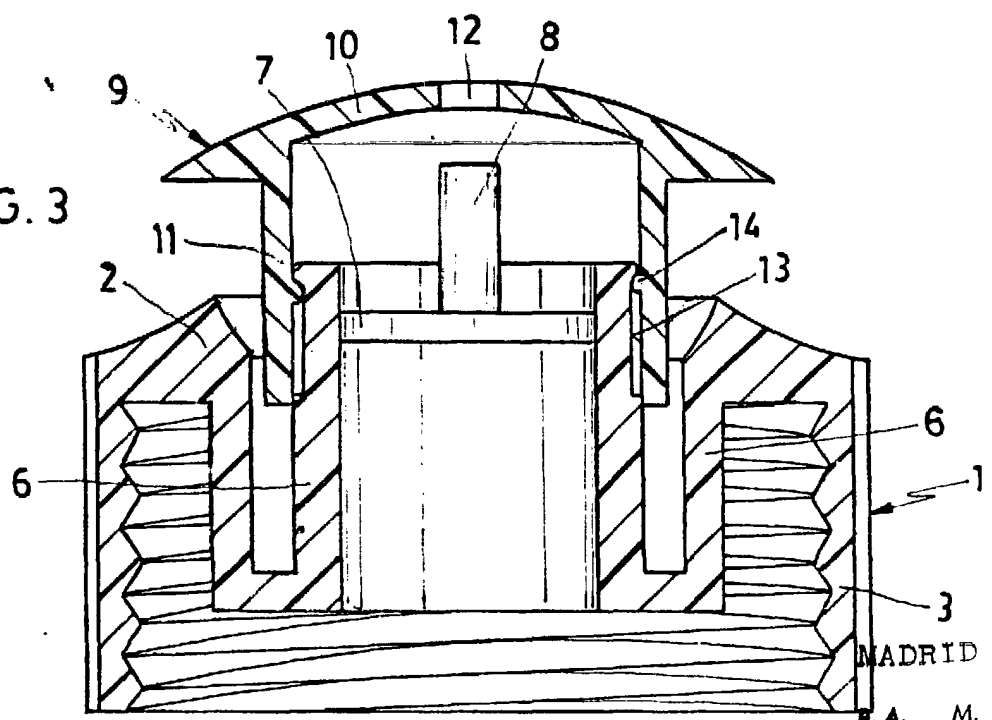


FIG. 3



MADRID 15 JUL. 1984
P. A. M. SUÑOL
[Signature]