

(10) ES (11) (12) (22)	NUMERO 280530	(10) Y
	FECHA DE PRESENTACION 13 JULIO 1984	



ESPAÑA

MODELO DE UTILIDAD

16 JUN. 1985

(30) PRIORIDADES: (31) NUMERO	(32) FECHA	(33) PAIS
----------------------------------	------------	-----------

(47) FECHA DE PUBLICIDAD	(61) CLASIFICACION INTERNACIONAL A 44 B 15/00; B 42 F 5/02.....
--------------------------	--

(54) TITULO DE LA INVENCION <p style="text-align: center;">" FICHERO-LLAVERO DE BOLSILLO "</p>

(71) SOLICITANTE (S) <p style="text-align: center;">D^a. María del Carmen GOMEZ Eizaguirre</p>

DOMICILIO DEL SOLICITANTE <p style="text-align: center;">DEBA (Guipúzcoa) - c/ Astillero, 1, 2º, A.</p>
--

(72) INVENTOR (ES)

(73) TITULAR (ES)

(74) REPRESENTANTE <p style="text-align: center;">MODESTO POLO SANZ - Agente Oficial de la Propiedad Industrial.</p>

La presente invención se refiere, según se expresa en el enunciado de esta memoria descriptiva, a un fichero-llavero que ha sido especialmente concebido y estructurado en orden a constituir un elemento de bolsillo, y a cuyo efecto determina una ocupación volumétrica mínima.

Como es sabido, existe la necesidad prácticamente generalizada de llevar consigo una serie de datos de índole muy variable, como pueden ser direcciones y teléfonos de amigos y conocidos, de clientes, de determinados establecimientos públicos, servicios y otros.

En este sentido y como también es sabido, se utilizan normalmente agendas de reducidas dimensiones, fácilmente transportables en un bolsillo, que en principio cubren las necesidades de tipo anteriormente citado.

Sin embargo la utilización de tales agendas determina una problemática de doble vertiente: por un lado existe un alto riesgo de no disponer de la agenda en el momento que se requiere su utilización, debido a diferentes causas, como por ejemplo su olvido junto al teléfono, tras su uso a un cambio de ropa quedándose la agenda en la que ha sido sustituida. El otro problema que se deriva de la utilización de las convencionales agendas de bolsillo se centra en el hecho, también evidente, que en determinadas épocas del año, como sucede concretamente en el verano, la agenda supone un objeto voluminoso y difícil de llevar consigo, con el tipo de ropa, ligera, que se utiliza en tal época.

En cualquier caso y por pequeñas que sean sus dimensiones tales agendas siempre suponen un objeto más o menos voluminoso que hace incómoda su utilización.

El dispositivo que la invención propone ha sido espe-

cialmente concebido para solucionar esta problemática a plena satisfacción, en sus diferentes vertientes, constituyendo un objeto fácilmente transportable en cualquier circunstancia, que además no constituye un aditamento de lo que es normal llevar consigo en cualquier circunstancia.

Para ello la invención se centra en establecer el fichero propiamente dicho, que puede tener una funcionalidad semejante a la de una agenda convencional, en sustitución del embellecedor de un llavero clásico.

Dado que el llavero constituye un elemento de uso totalmente generalizado, prácticamente imprescindible en el actual sistema de vida, es evidente que la aportación al mismo del fichero en cuestión supone que, como anteriormente se ha dicho, el aporte de tal fichero no suponga un incremento de los objetos que normalmente utiliza el usuario.

Por otro lado y dado que el llavero, por su propia naturaleza, es algo que debe llevarse siempre consigo, ya que normalmente en él se dispondrá de las llaves del vehículo, de la vivienda u otros, resulta obvio que su olvido es prácticamente imposible, por lo que el usuario mantiene una permanente situación de accesibilidad al fichero.

Para ello el fichero de bolsillo que se preconiza, que como anteriormente se ha dicho está destinado a constituir el embellecedor de un llavero, se configura según un cajetín prismático-rectangular, alargado, que por uno de sus extremos cuenta con medios para su fijación a la cadena del llavero propiamente dicho, mientras que su extremidad opuesta se encuentra abierta en prolongación acodada de su embocadura, que afecta a una de sus caras longitudinales.

En el interior del cajetín, así constituido, se esta-

blecen una pluralidad de láminas o fichas, formal y dimensionalmente acordes con el cajetín, destinadas a ser portadoras de cualquier tipo de datos requeridos por el usuario, pero con la particularidad de que tales fichas están solidariamente unidas al cajetín, a través de un pasador actuante como eje de articulación y dispuesto en correspondencia con la extremidad cerrada del cajetín, de manera que en situación inoperante las citadas fichas quedan albergadas y perfectamente protegidas dentro del repetidamente citado cajetín, mientras que a través del extremo abierto del mismo éstas resultan accesibles, para hacerlas bascular lateralmente, salir al exterior y poder observar los datos contenidos en las mismas.

Como anteriormente se ha dicho las citadas fichas son de libre utilización en cuanto al tipo de datos que pueden incorporar, observando preferentemente un determinado orden que puede ser alfa-numérico, para establecer un rápido acceso a los datos contenidos en las mismas.

A continuación se hará una descripción completa del aludido fichero-llavero de bolsillo con referencia a los dibujos que se acompañan, en los cuales se representa, a simple título de ejemplo, no limitativo, una forma preferente de realización, susceptible de todas aquellas modificaciones de detalle que no alteren fundamentalmente sus características esenciales.

En dichos dibujos:

La figura 1, muestra una vista en perspectiva de un fichero-llavero de bolsillo realizado de acuerdo con el objeto de la presente invención, en el que las fichas aparecen en situación parcial de abandono del cajetín, para un mejor

entendimiento de la invención.

La figura 2, muestra una sección transversal del cajetín a nivel del pasador en funciones de eje de giro para las fichas.

La figura 3, muestra, finalmente, una sección longitudinal del citado cajetín, en la que se observa claramente la estructuración de una de sus fichas anteriores.

A la vista de estas figuras puede observarse como el citado fichero de bolsillo que la invención propone se constituye a partir de un cajetín (1), preferentemente metálico, aunque obviamente puede estar obtenido a base de cualquier otro material rígido adecuado, que adopta una configuración prismático-rectangular, considerablemente alargada, estando abierto por una de sus caras longitudinales y mayores (2); así como por una de sus caras extremas y menores (3), mientras que en su cara menor opuesta (4) cuenta con medios para su acoplamiento estable a la cadena (5) de un llavero convencional propiamente dicho (6), consistiendo tales medios preferentemente en una argolla (7) como la representada en las figuras, con la que enlaza la citada cadena (5).

En el interior del citado cajetín se albergan una pluralidad de fichas (8), también alargadas, en correspondencia formal y dimensional con el perfil del cajetín (1), fichas (8) dotadas de preimpresiones (9) que faciliten la posterior ubicación de los datos que han de reflejarse en las mismas por parte del usuario.

Las citadas fichas (8) se relacionan con el cajetín (1) a través de un pasador (10) en funciones de eje de basculación, pasador que se establece entre las dos paredes laterales mayores del cajetín (2), en las proximidades de su

embocadura (3) y de la pared extrema (4) cerrada, como se observa con detalle en las figuras 1 y 3.

Las fichas (8), preferentemente de cartulina, se aloján en el interior del cajetín (1) en un número tal que, en función de su propio espesor, determinan un perfecto ajuste entre ellas, contra las paredes laterales de tal cajetín, manteniendo un grado de estabilidad suficiente en cualquier posición, tanto en la de extensión que aparece mostrado en la figura 1, como en la situación inoperante de replegado de las mismas, representada en la figura 3.

La abertura extrema (3) del cajetín, opuesta al pasador de articulación (10) de las fichas, facilita su extracción por simple presión tangencial con la llema de uno de los dedos de la mano.

Al objeto de facilitar e incluso permitir la basculación de las fichas, como se observa también en la sección de la figura 3, se ha previsto que estas presenten su vértice (11) próximo al punto de articulación (10), sensiblemente redondeado.

A partir de la estructuración descrita y como también se ha mencionado con anterioridad, las fichas (8) podrán ser utilizables como portadoras de cualquier tipo de información a criterio del usuario.

La forma, dimensiones y materiales podrán ser variables y, en general, cuanto sea accesorio o secundario, siempre que no altere, cambie o modifique la esencialidad del objeto que se describe.

Los términos en que queda redactada esta Memoria son ciertos y fiel reflejo del objeto descrito, debiéndose tomar con carácter amplio y nunca en forma limitativa.

nografiadas por una sola cara.

MADRID, 13 JULIO 1984

P. A.

INSTITUTO POLO
M.P.
[Handwritten signature]

5

10

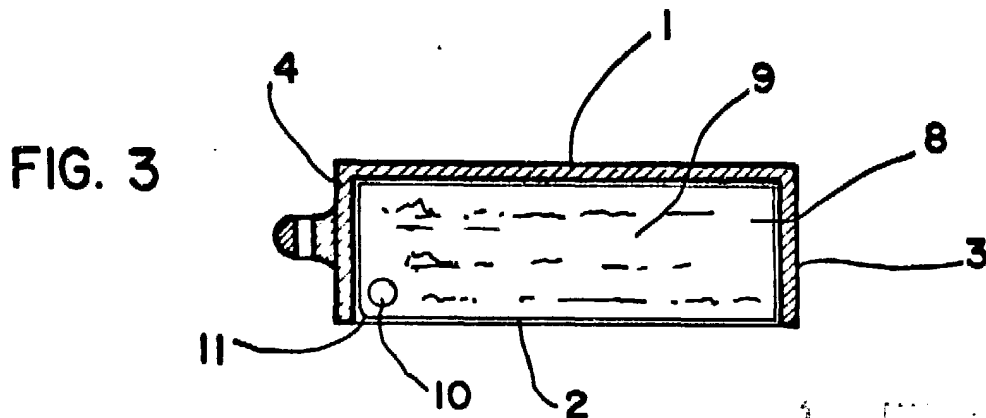
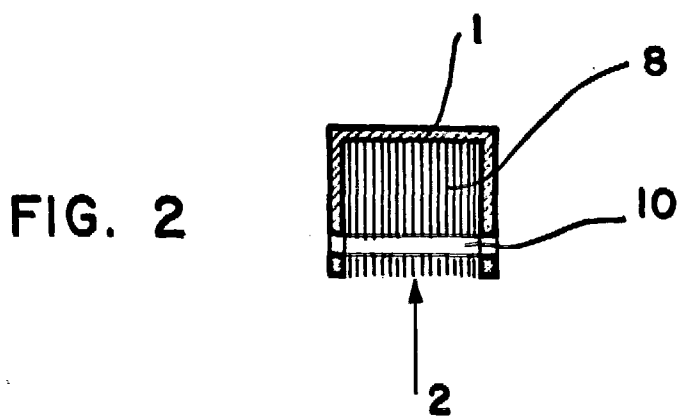
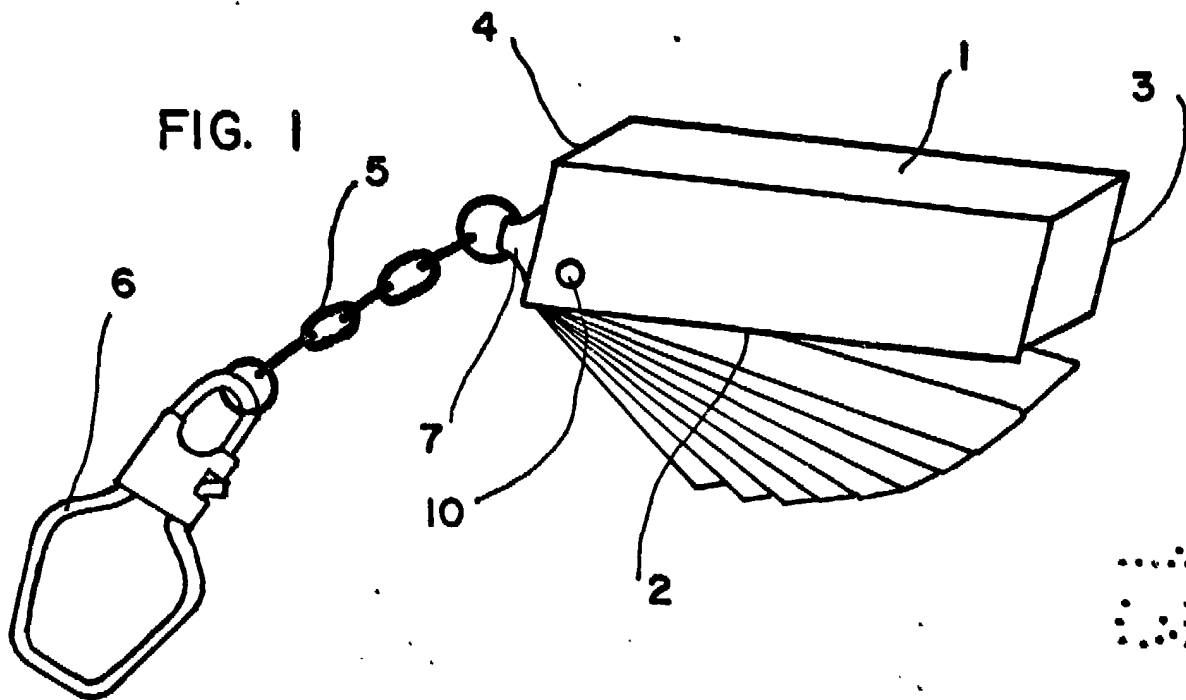
15

20

25

30





MADRID

J. G. POLO
P. P.