

REGISTRO DE LA PROPIEDAD INDUSTRIAL

|                         |                         |      |
|-------------------------|-------------------------|------|
| 10 ES<br>11<br>21<br>22 | NUMERO<br><b>280529</b> | 10 Y |
|                         | FECHA DE PRESENTACION   |      |



ESPAÑA

**MODELO DE UTILIDAD**

16 MAR. 1985

|                              |          |         |
|------------------------------|----------|---------|
| 30 PRIORIDADES:<br>31 NUMERO | 32 FECHA | 33 PAIS |
|------------------------------|----------|---------|

|                        |                                              |
|------------------------|----------------------------------------------|
| 47 FECHA DE PUBLICIDAD | 51 CLASIFICACION INTERNACIONAL<br>A47K 17/00 |
|------------------------|----------------------------------------------|

|    |                                                                |
|----|----------------------------------------------------------------|
| 54 | TITULO DE LA INVENCIÓN<br><br>LAVADORA DE ASIENTOS DE INODOROS |
|----|----------------------------------------------------------------|

|    |                                                       |
|----|-------------------------------------------------------|
| 71 | SOLICITANTE (S)<br><br>ALBERTO JULIO FLORES GUTIERREZ |
|----|-------------------------------------------------------|

|                           |                                      |
|---------------------------|--------------------------------------|
| BOMICILIO DEL SOLICITANTE | ELADIA BAYLINA 23 POFERRADA ( LEON ) |
|---------------------------|--------------------------------------|

|    |                                                 |
|----|-------------------------------------------------|
| 72 | INVENTOR (ES)<br>ALBERTO JULIO FLOREZ GUTIERREZ |
|----|-------------------------------------------------|

|    |              |
|----|--------------|
| 73 | TITULAR (ES) |
|----|--------------|

|    |               |
|----|---------------|
| 74 | REPRESENTANTE |
|----|---------------|

1 La presente invención según se expresa en el enunciado de esta  
memoria descriptiva, consiste: en un aparato que lava y desin-  
fecta la parte del inodoro que toma contacto con el cuer-  
po de la persona que lo utiliza.- Los beneficios que esto  
5 reporta a la sociedad son incalculables, dado que por el mal  
uso generalizado en bares, hoteles, trenes, colegios, hospitales,  
y un largo etc., es imposible hacer uso de los mismos sin el  
peligro de un contagio o simplemente, apoyar nuestro cuerpo en  
donde otros han ensuciado.- Dicho invento consiste en una caja  
10 que va puesta convenientemente sobre el inodoro en su parte  
superior trasera, con puerta de material no destruible por la  
humedad a que está sujeta, alojando en su interior un aro-  
-siento de inodoro que cada vez que se usa, al cerrar la puer-  
-ta, queda introducido dentro de la caja que, automáticamente co-  
15 -mienza su lavado con agua clorada, ya que un dispositivo elec-  
-tromecánico hace que una tubería en forma de ducha, riegue a-  
-gua sobre el asiento con suficiente presión y aditamento de clo-  
-ro u otro producto desinfectante. Este lavado dura unos segun-  
-dos.- El ciclo continúa al ponerse en funcionamiento un apa-  
20 -rato que sopla aire caliente sobre la superficie del asiento  
que ha sido lavada, a través de un conducto perforado que diri-  
-ge el chorro de aire sobre la tapa con el fin de secarla y  
templarla para el futuro usuario que se servirá de ella con  
sólo abrir la puerta de dicho aparato.-  
25 Para complementar la descripción que seguidamente se va a rea-  
-lizar con el objeto de ayudar a una mejor comprensión de las  
características del invento, se acompaña a la presente memo-  
-ria descriptiva y, formando parte de la misma de un juego de

---

1 planos en los que, con carácter ilustrativo y no limitativo, se  
ha representado lo siguiente:

La fig.1-Muestra el conjunto del aparato en su parte anterior.

La fig.2-Muestra el conjunto del aparato en su parte posterior.

5 La fig.3-Muestra el conjunto del aparato con su puerta abier-  
-ta.

La fig.4-Es un corte transversal del aparato.

A la vista de las mencionadas figuras, y como puede comprobar-

10 -se, LA LAVADORA DE ASIENTOS DE INODOROS, que la invención  
propone queda compuesta a partir de:

una caja-9-, una puerta-2-, un asiento-4-, una ducha de agua-5-

un soplador de aire caliente-6-, un dosificador de desinfectan-  
-te-7-, un termosoplador-3-, un tubo de drenaje-8-. Quedando algu-

15 -nos de dichos elementos o partes que componen dicha invención,  
interconectados eléctricamente para lograr los automatismos  
necesarios para su correcto funcionamiento.-

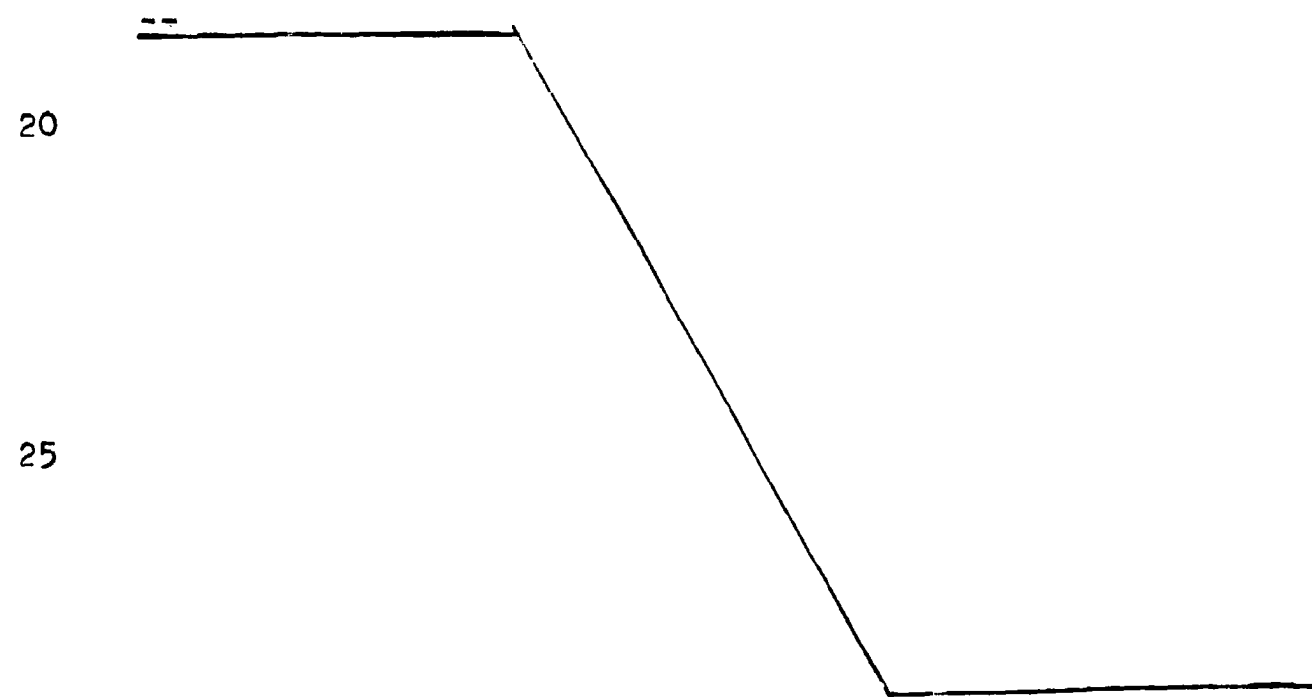
20 Con esta disposición, al abrir la puerta del aparato se coloca  
en posición horizontal el asiento-4-, para ser utilizado, finali-  
-zando su uso, la persona, vuelve a introducirlo en la caja leva-  
-vantando dicho asiento y cerrando la puerta-2-. Con esta manio-  
-bra, queda o comienza automáticamente el proceso de lavado, espar-  
ciendo agua la ducha-5- sobre el asiento-4-, ya que al cerrar la  
tapa, el asiento ha quedado en posición vertical enfrentado a dicha  
ducha, como asimismo al soplador-6-. Dichos elementos, funcionarán  
25 unos segundos cada uno cumpliendo su tarea y finalizándola aut-  
-tomáticamente, ya que está todo controlado por un circuito  
eléctrico convenientemente dispuesto.-

NOTA DE REIVINDICACIONES

1 En resúmen, el privilegio de explotación exclusiva que se so-  
-licita, recaerá sobre las reivindicaciones siguientes:

5 1.-LA LAVADORA DE ASIENTOS DE INODOROS, que teniendo por objeto  
el lavado y la desinfección de los asientos de los inodoros,  
se caracteriza esencialmente, porque el asiento del que está  
provisto dicha lavadora, cada vez que sale al exterior, está  
limpio, secado y desinfectado, ya que unos elementos tales  
como: una ducha anular efectúa el lavado de dicho asiento, un  
dosificador agrega al agua de lavado materias desinfectantes  
10 y un termosoplador seca el asiento que ha sido lavado. Todo  
ésto dispuesto en una caja que se ubica en la parte superior  
trasera de los inodoros. Dichos elementos quedan conectados en-  
-tre sí, eléctricamente para efectuar las tareas a que están  
destinados.

15 2º.-Se reivindica por último, como objeto sobre el  
que ha de recaer el modelo de utilidad que se solicita por:  
LAVADORA DE ASIENTOS DE INODOROS.-





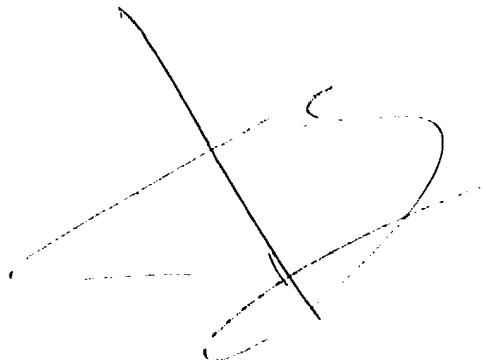
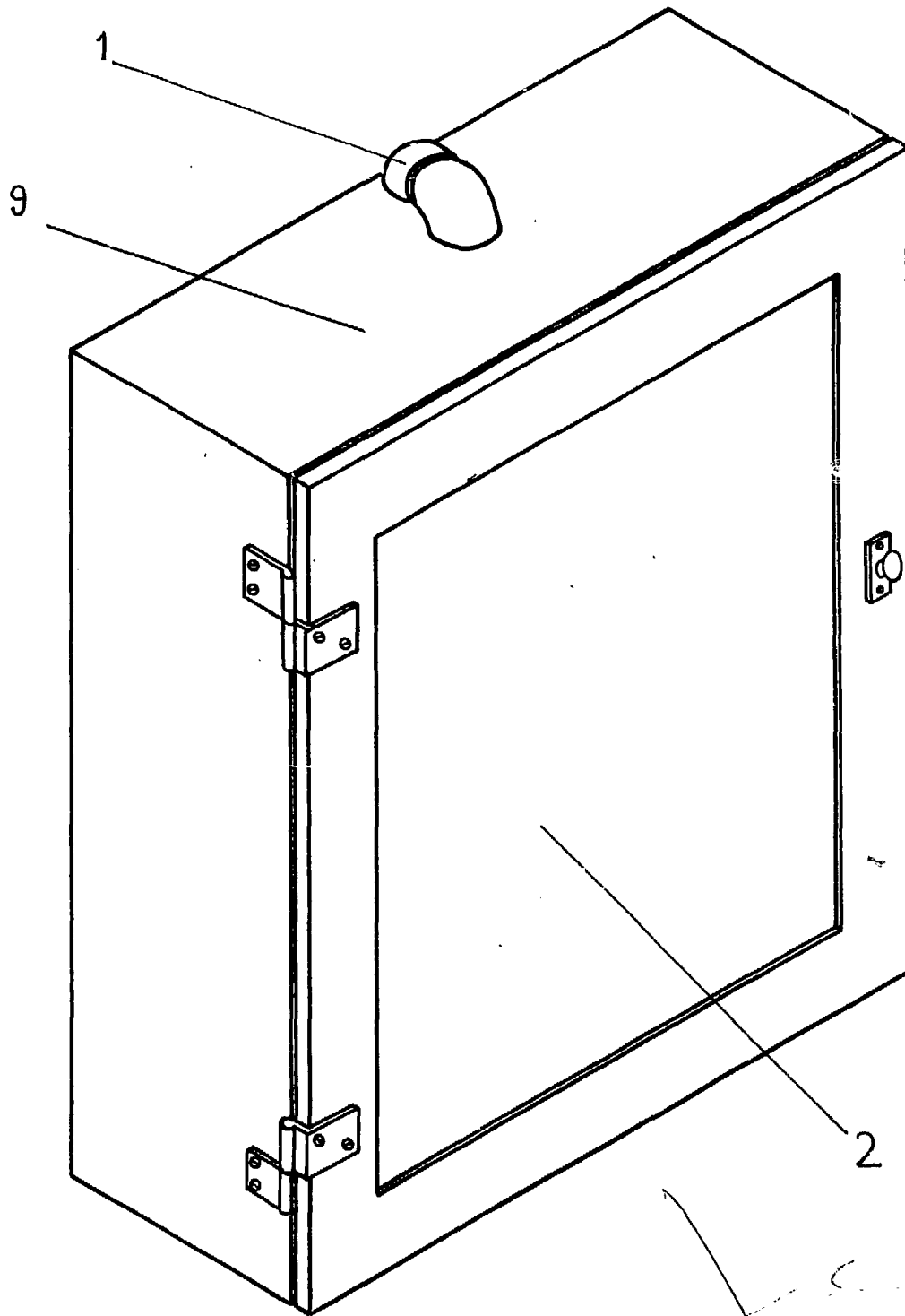


FIG 1

E- 1:5

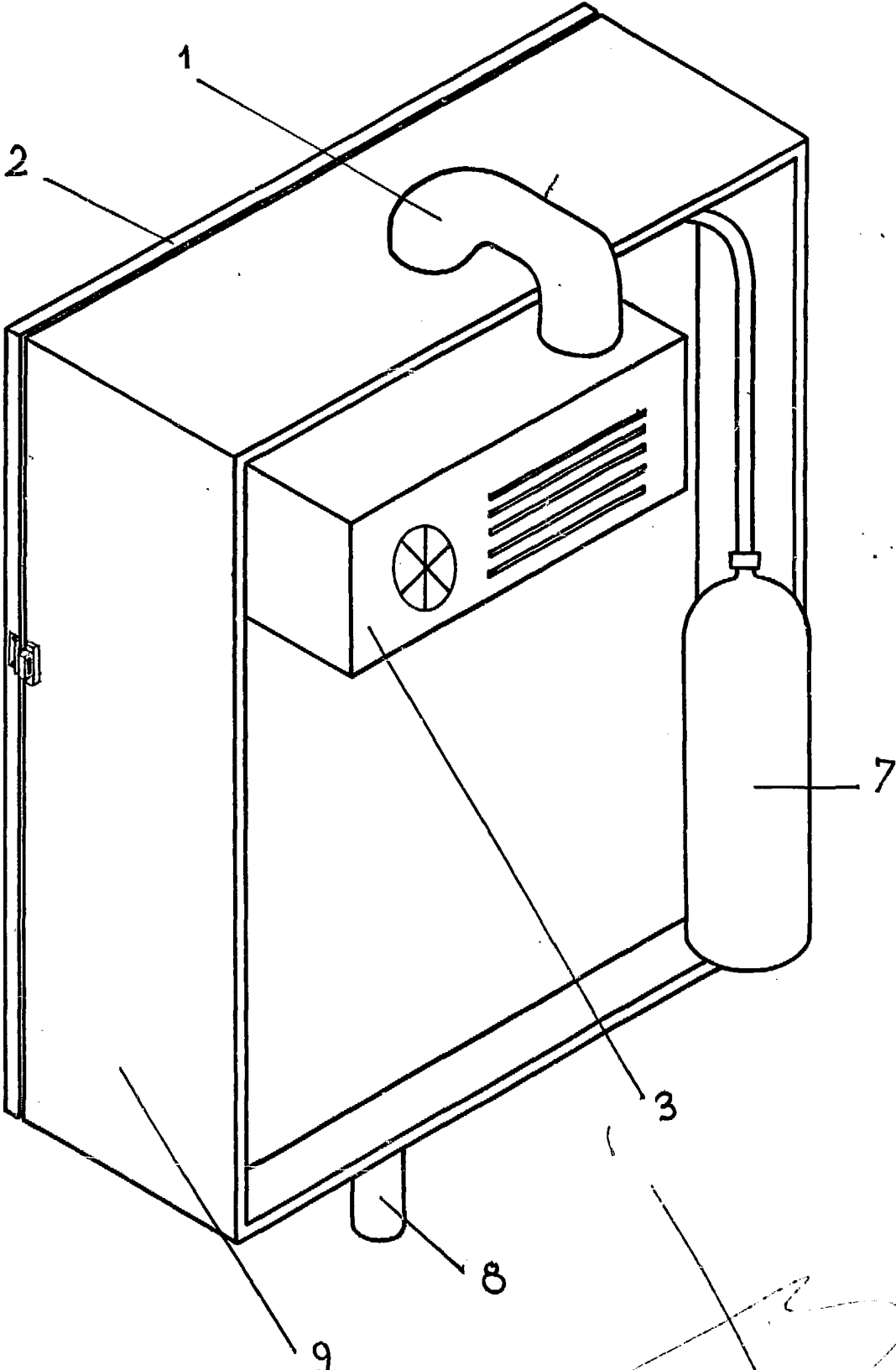


FIG 2

E- 1:5

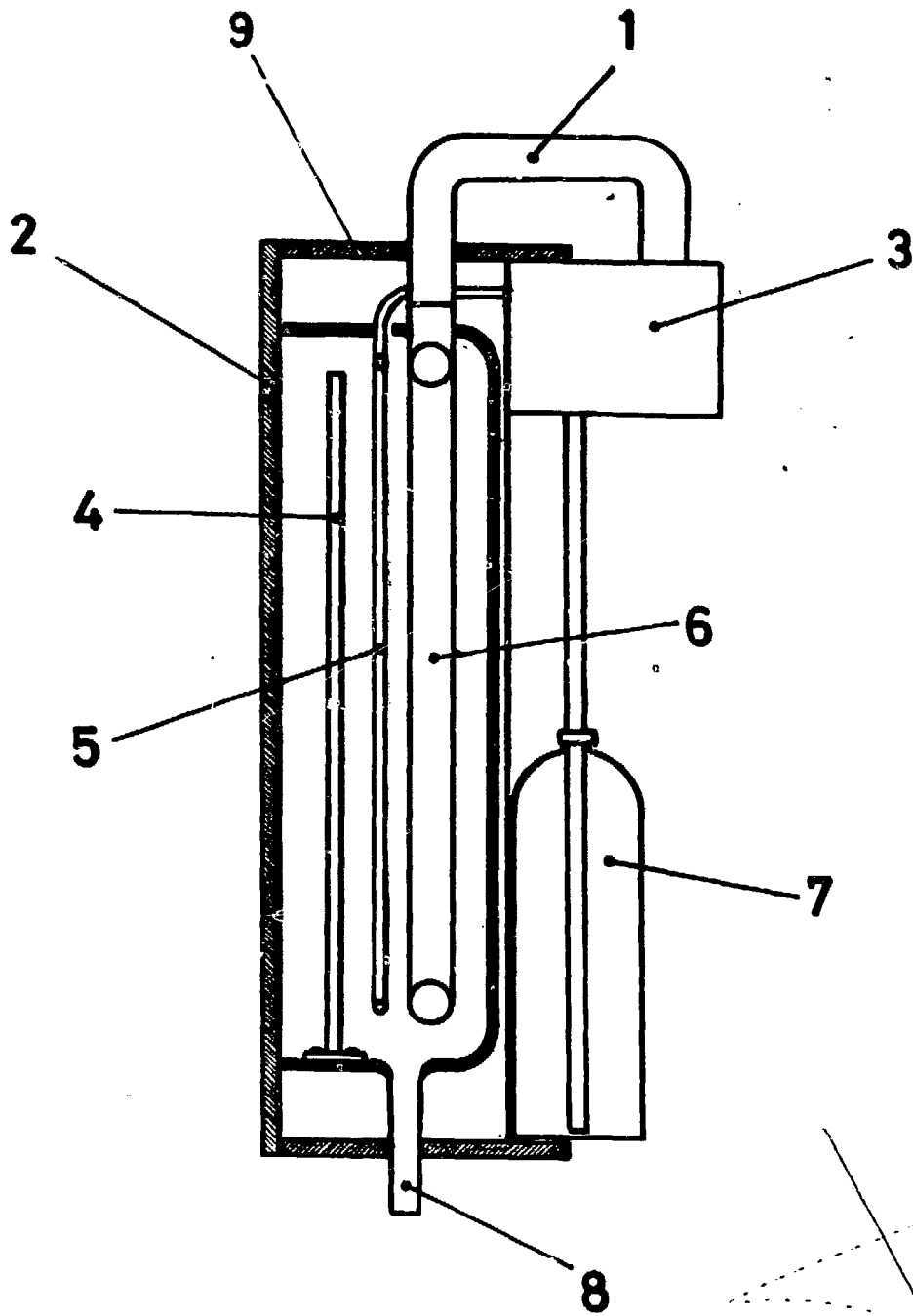


Fig 4

E- 1:5

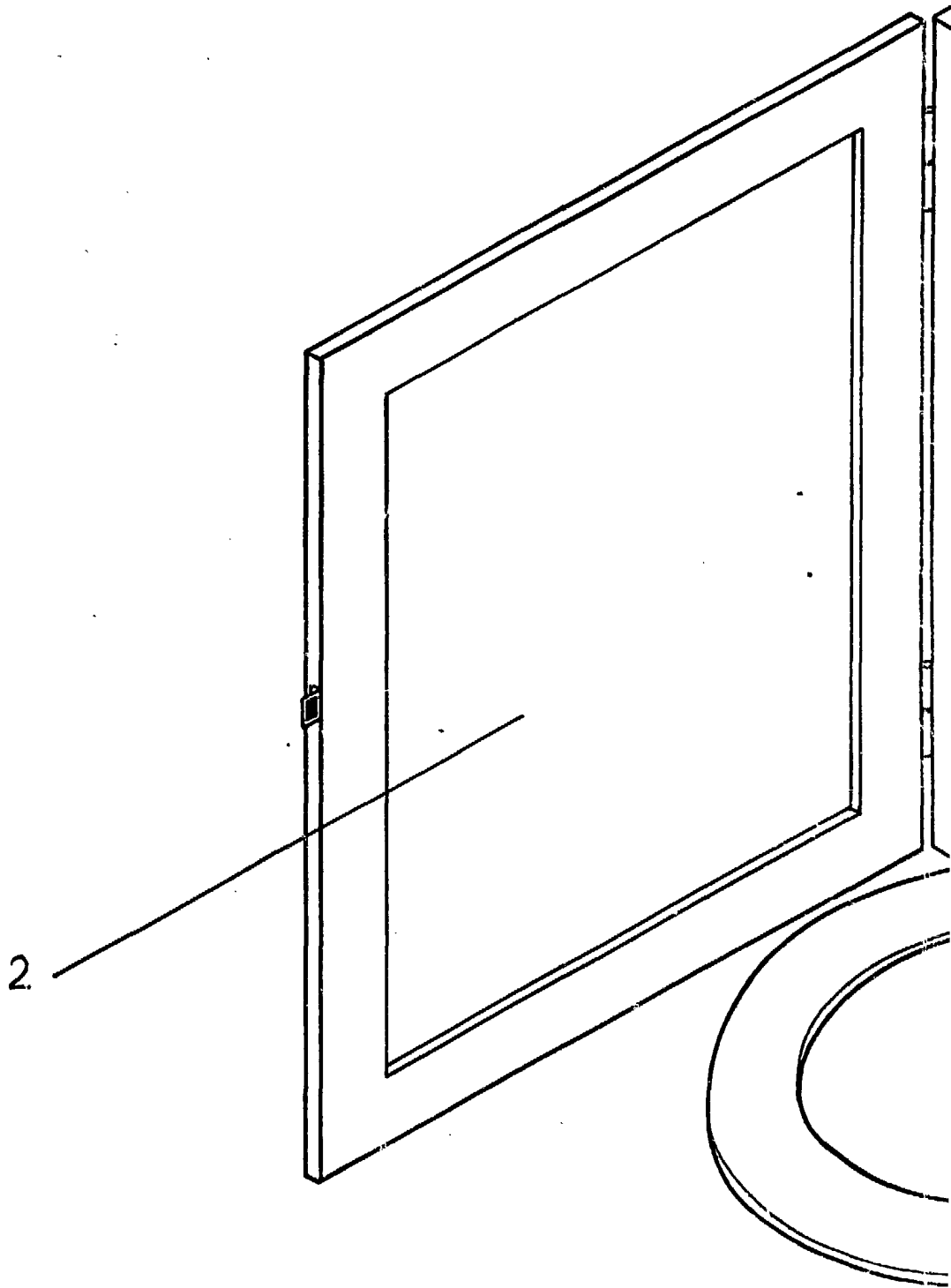
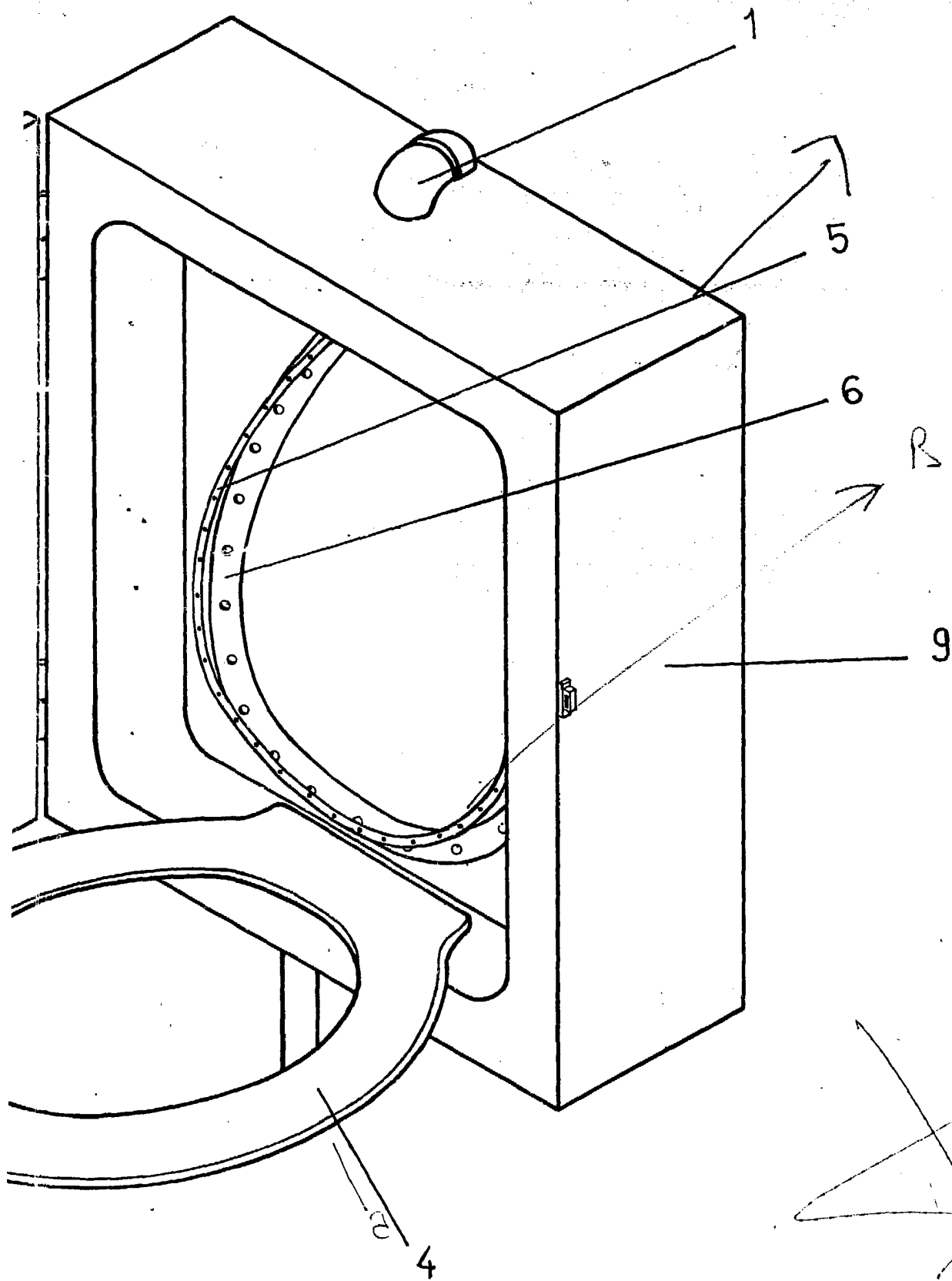


FIG 3



A large, stylized handwritten signature or scribble, possibly reading "E-1:5", located below the technical drawing.

E- 1:5

