

(10) ES (11) (21) (22)	NUMERO 280526 (10) Y
	FECHA DE PRESENTACION 13 JUL. 1984



ESPAÑA

MODELO DE UTILIDAD

11 ABR. 1980

(30) PRIORIDADES:	(31) NUMERO	(32) FECHA	(33) PAIS
-------------------	-------------	------------	-----------

(47) FECHA DE PUBLICIDAD	(51) CLASIFICACION INTERNACIONAL E05B 57/00, 61/00
--------------------------	---

(54) TITULO DE LA INVENCIÓN
" RESBALON ARTICULADO PARA PUERTAS "

(71) SOLICITANTE (S)
SR.D. LEOPOLDO RIOS LOPEZ

BOMICILIO DEL SOLICITANTE
C/ Cruz, nº 12 - 1ª -	CADIZ

(72) INVENTOR (ES)
--------------------	-------

(73) TITULAR (ES)
-------------------	-------

(74) REPRESENTANTE
SR. D. DIONISIO DE LA FUENTE FERNANDEZ.

El presente modelo de Utilidad tiene por objeto la declaración sobre la que debe recaer el privilegio de explotación industrial y comercial exclusivos en el territorio nacional de acuerdo con la vigente legislación sobre Propie-

5.- dad Industrial que como el enunciado indica se trata de un resbalón articulado para puertas.

El Modelo que se preconiza consiste en un conjunto de resbalón para el cierre de todo tipo de puertas, siendo completamente autónomo y con la utilidad práctica de su di-

10.- seño de poderse accionar eléctricamente o manualmente, según aplicaciones y condiciones; se presenta este conjunto con la novedad de que el resbalón trabaja con movimiento giratorio y desplazamiento normal, independiente uno del

15.- otro, mediante un montaje en conjunto con una horquilla porta resbalón, con un pasador guía de empuje, un eje móvil, un eje tope con resorte y un eje transversal longitudinal acanalado con el resorte de reposición postura del resbalón; es pues, este un conjunto de cierre sencillo, -

20.- compacto y eficaz, con la posibilidad de poderse montar en cualquier lugar de cierre y bien con función manual median

te llave y picaporte o en función de accionamiento, eléctrico e interruptor.

Para mejor comprensión de lo anteriormente dicho y únicamente a título de ejemplo no limitativo, se acompaña una

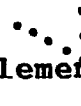
5.- hoja de plano en la que:

Fig. 1.- Representa una vista en frontal del conjunto resbalón en los elementos de accionamiento.

Fig. 2.- Represents una vista en planta del conjunto resbalón con los elementos de accionamiento.



10.- En éstas figuras se han indicado con las referencias que a continuación se relacionan los siguientes elementos:



1.- Resbalón.



2.- Horquilla.



3.- Eje acanalado.



15.- 4.- Resorte de reposición resbalón.

5.- Tuerca de regulación del resorte.

6.- Eje giro resbalón.

7.- Resorte de recuperación.

8.- Pletina de sujección resbalón.

20.- 9.- Pasador guía de empuje.

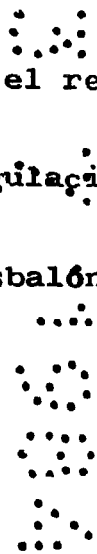
Refiriéndonos a las antes citadas ilustraciones que representan una forma esquemática de su realización industrial y que únicamente se incluye con carácter meramente informativo y por consiguiente no limitativo tendremos:

5.-

Resbalón articulado para puertas constituido por un resbalón 1) de cierre, montado sobre la horquilla 2) - mediante el eje de giro resbalón 6) y guiado por el resorte de recuperación 7), los elementos de accionamiento

10.-

están constituidos por el eje acanalado 3) con el resorte de reposición resbalón 4) y la tuerca de regulación - resorte 5) así como la pletina de sujección resbalón 8) y el pasador guía de empuje 9)



N O T A

Hecha la descripción del presente invento se hace -
contar que lo que se declara como no divulgado ni prac -
ticado en España, comprende de las siguientes:

5.-

R E I V I N D I C A C I O N E S

1ª.- RESBALON ARTICULADO PARA PUERTAS, caracterizado por
que está constituido por un conjunto de cierre con res -
balón articulado, completamente autónomo que trabaja con
movimiento giratorio y desplazamiento normal, independie
tes uno del otro.

10.-

2ª.- RESBALON ARTICULADO PARA PUERTAS según la primera -
reivindicación caracterizado proque el resbalón lo cons-
tituye una pieza rectangular prismática con un lado for-
mado por un arco de un cuarto de circunferencia, que tie

15.-

ne un giro angular sobre el eje de giro, realizado por -
el desplazamiento de la horquilla, teniendo la recupera-
ción de posición mediante el resorte de torsión y un -
desplazamiento normal realizado por la acción del eje a-
canalado con el pasador guía de empuje, teniendo la repo

20.-

sición de postura mediante el resorte de comprensión.

3ª.- RESBALO N ARTICULADO PARA PUERTAS según las anteriores reivindicaciones caracterizado porque el conjunto - resbalón según diseño presentado tiene la posibilidad de ser accionado manualmente mediante llave y picaporte o - eléctricamente mediante bobina inductora e interruptor.

5.-

4ª.- RESBALON ARTICULADO PARA PUERTAS.

Según se describe y reivindica en la presente memoria descriptiva que consta de 6 hojas foliadas y mecanografiadas por una sólo cara y de una lámina de dibujo.

10.-

Madrid, a 13 JUL. 1984

EL AGENTE OFICIAL.
DIONISIO DE LA FUENTE FERNANDEZ
Por Poder

Eduardo Diaz



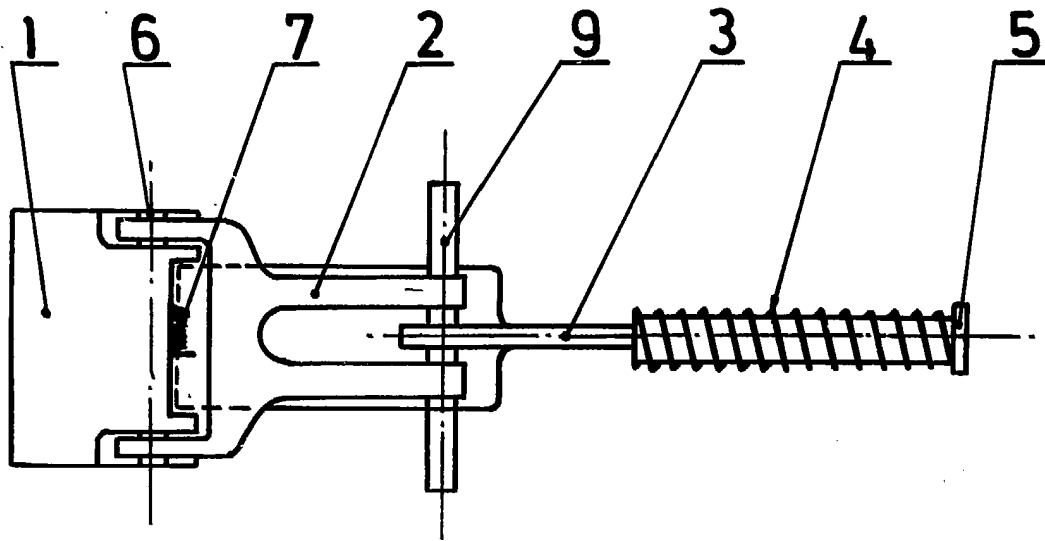


FIG. -1

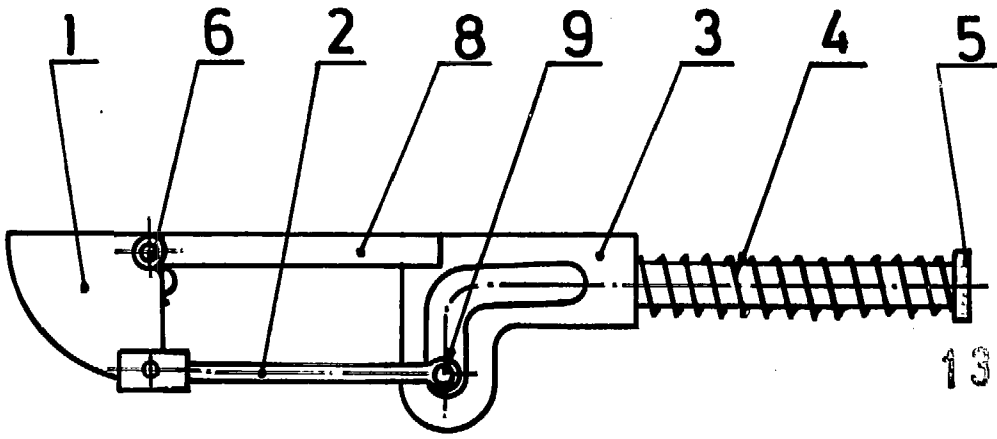


FIG. - 2

13 JUL. 1984

DIONISIO DE LA FUENTE FERNANDEZ

Por Poder

Eduardo Diaz

ESCALA VARIABLE