

(10) ES (11) (21) (22)	NUMERO 280523 (16) Y
	FECHA DE PRESENTACION 13 JUL. 1984



ESPAÑA

MODELO DE UTILIDAD

16 JUN. 1985

(30) PRIORIDADES:	(32) FECHA	(33) PAIS
(31) NUMERO		

(47) FECHA DE PUBLICIDAD	(51) CLASIFICACION INTERNACIONAL A61B 19/02
--------------------------	--

(54) TITULO DE LA INVENCIÓN "PLATAFORMA SOPORTE PARA TUBOS DE ANALISIS DE LABORATORIOS"
--

(71) SOLICITANTE (ES) Dña. Rosario Herrero Garcia.

DOMICILIO DEL SOLICITANTE C/ Seco nº 4 MADRID
--

(72) INVENTOR (ES)

(73) TITULAR (ES)

(74) REPRESENTANTE SR.S. DIONISIO DE LA FUENTE FERNANDEZ

El presente modelo de utilidad tiene por objeto la declaración sobre la que debe recaer el privilegio de explotación industrial y comercial exclusivos en el territorio nacional de acuerdo con la vigente legislación sobre Propiedad Industrial que como el enunciado indica se trata de una plataforma soporte para tubos de análisis de laboratorios.

5 .-

10.-

15.-

20.-

.....
El modelo preconizado consiste en una plataforma que soporta y adapta en montaje ordenado los tubos y pipetas de análisis de laboratorios; Dicha plataforma consiste en una placa base plena longitudinal con un tabique central en posición vertical; como novedad y utilidad práctica es de destacar, que la placa base dispone de una serie longitudinal de orificios de ambos lados del tabique central, que están diseñados para que encajen ordenadamente y retenidos lateralmente los tubos de analisis en su adaptación de montaje, también para sujetar las pipetas de extracción sobre los tubos en sentido vertical, el tabique central dispone de unos cartelas laterales con una serie de agujeros longitudinales que hacen de guía y posicionamiento a=

las pipetas. Es también novedoso el sistema de desmontaje de los tubos una vez realizado el trabajo de extracción, que consiste en la retirada longitudinal de una pletina de apoyo de dichos tubos, dejándolos caer por su propio peso por una ranura longitudinal que dispone la placa base a ambos lados del tabique central.

5.-

Para mejor comprensión de lo anteriormente expuesto y únicamente a título de ejemplo no limitativo se acompaña una hoja de plano en la que:



10.-

Fig.1.- Representa una perspectiva del conjunto plataforma soporte con tubos y pipetas adaptadas en su montaje

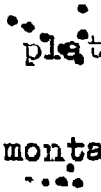


Fig.2.- Representa una sección transversal de la zona inferior o base de la plataforma soporte.



En éstas figuras se han indicado con las referencias -

15.-

que a continuación se relacionan los siguientes documentos

1- Placa base.

2- Tabique central.

3- Cartelas laterales.

4- Alojamiento de tubos.

20.-

5- Alojamiento de Pipetas.

6- Pletina de Apoyo.

7- Tubos de análisis.

8- Pipetas.

9- Ranura de desmontaje tubos.

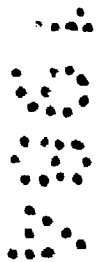
5.- Refiriéndonos a las antes citadas ilustraciones que re presentan una forma esquemática de su realización industria y que únicamente se incluye con carácter meramente informativo y por consiguiente no limitativo tendremos:

10.- Plataforma soporte para tubos de analisis de laboratorios constituida por una placa base 1) y un tabique central 2) con cartelas laterales 3), sobre la placa base 1) existen una serie de alojamientos de tubos 4) para la ordenación y situación en su montaje de los tubos de análisis 7); las pipetas son también guiadas y ordenadas verticalmente mediante los alojamientos de pipetas 5) existentes sobre las cartelas laterales 3) del tabique central -

15.- 2) Una vez realizado el trabajo de laboratorio sobre los tubos de análisis 7), estos son rapidamente desmontados de la plataforma, retirando lateralmente las pletinas de

20.- apoyo 6) y dichos tubos caeran por su propio peso por las

ranuras de desmontaje tubos. 9) existentes sobre la pla
ca base 1)



N O T A

Hecha la descripción del presente invento se hace constar que lo que se declara como no divulgado ni practicado en España, comprende de las siguientes:

5.-

R E I V I N D I C A C I O N E S

1a.- PLATAFORMA SOPORTE PARA TUBOS DE ANALISIS DE LABORATORIOS,

caracterizada porque está constituida por una

placa base horizontal con forma rectangular y un tabique

central vertical a la placa de forma también rectangular

10.-

con dos cartelas laterales horizontales, por lado, a modo

de aletas.

2a.- PLATAFORMA SOPORTE PARA TUBOS DE ANALISIS DE LABORATORIOS

según la primera reivindicación caracterizada porque

por ambos lados de la parte superior de la placa base y

15.-

sobre las cartelas laterales del tabique central existen

una serie longitudinal de orificios circulares; los de

la placa base son del diámetro de los tubos de análisis

y los de las cartelas laterales son un poco mayor de

diámetro que las pipetas, dichos, orificios son para el

20.-

alojamiento y montaje ordenado de los tubos y pipetas

en orden de trabajo.

3ª.- PLATAFORMA SOPORTE PARA TUBOS DE ANALISIS DE LABORATO

RIOS según las anteriores reivindicaciones caracterizada=

porque debajo de los orificios de montaje de los tubos, -

5.- de análisis en la placa base, existen dos cajeados para -

el montaje de unas pletinas de apoyo de los tubos, pletini-

nas éstas que son retiradas longitudinalmente cuando se -

ha realizado el trabajo de laboratorio sobre los tubos y=

pipetas, cayendo éstos por su propio peso por una ranura=

10.- longitudinal existente en la parte inferior de la placa -

base.

4ª.- PLATAFORMA SOPORTE PARA TUBOS DE ANALISIS DE LABORA-

TORIOS.

Según se describe y reivindica en la presente memoria=

25.- descriptiva que consta de 7 hojas foliadas y mecanografiada

das por una sola cara y de una lámina de dibujo.

Madrid, a 13 JUL. 1984

EL AGENTE OFICIAL.
DIONISIO DE LA FUENTE FERNANDEZ

Por Poder

Eduardo Diaz

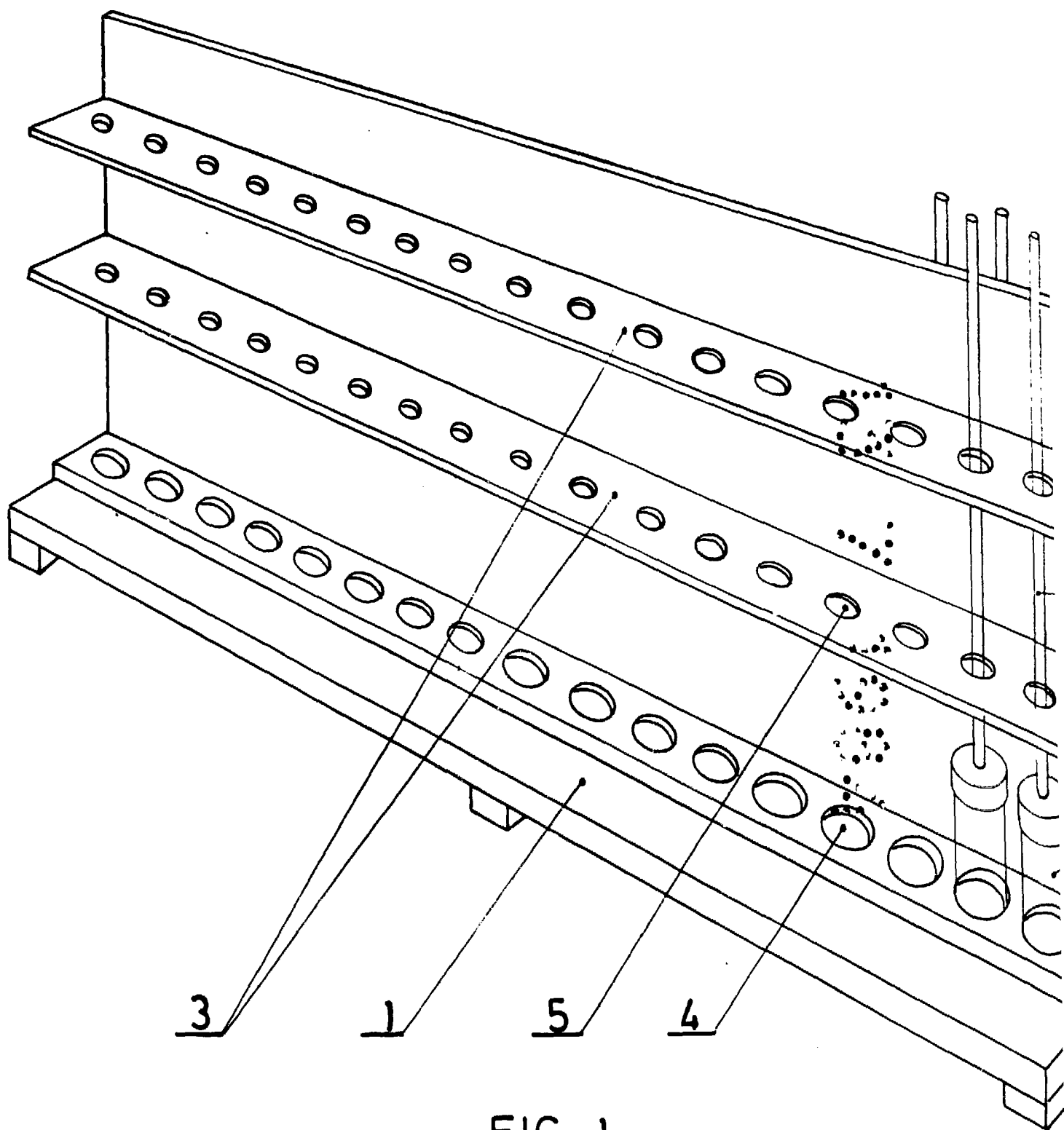


FIG.-1

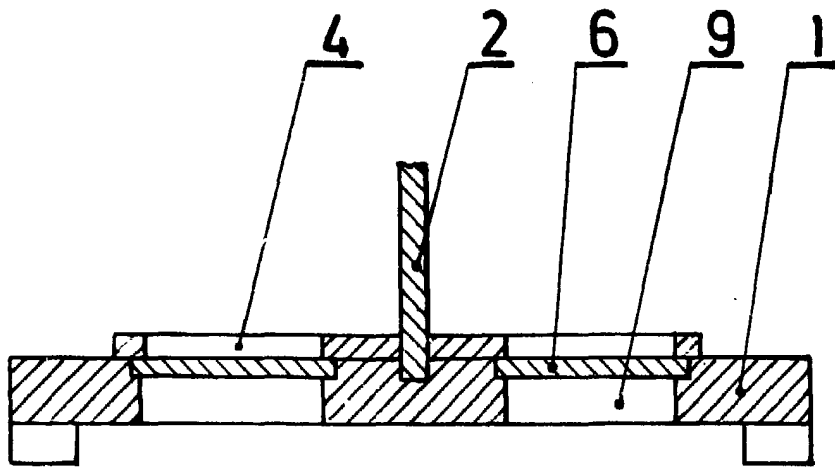
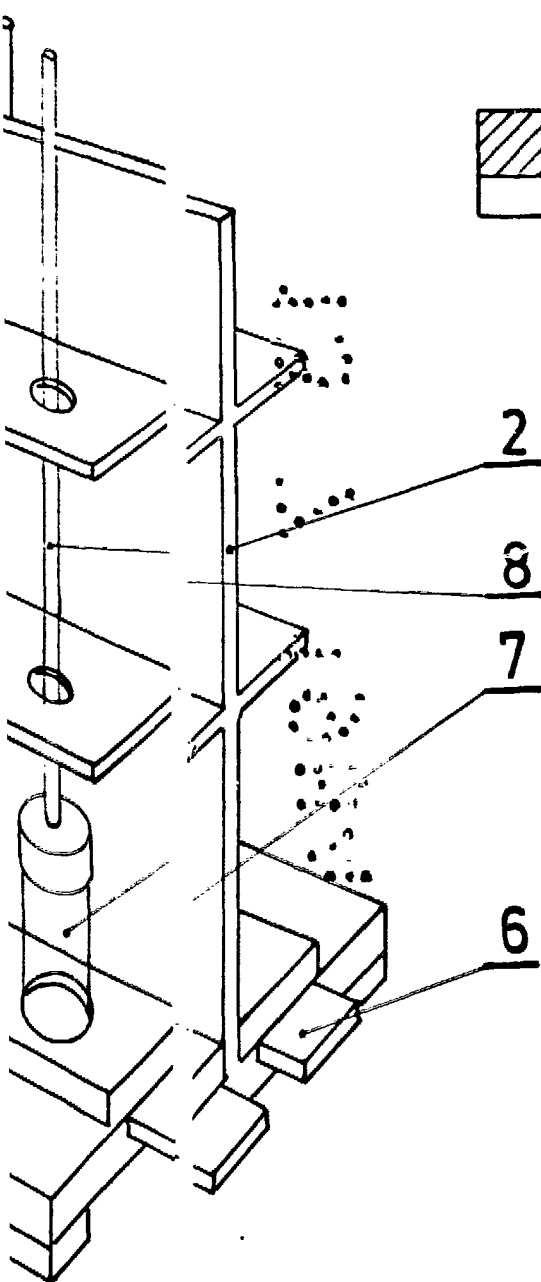


FIG.-2



13 JUL. 1984

ESCALA VARIABLE