

ES 11 21 22 10 Y  
NUMERO 280522  
FECHA DE PRESENTACION 13-JULIO-1984



ESPAÑA

MODELO DE UTILIDAD

16 FEB. 1985

30 PRIORIDADES:  
31 NUMERO 32 FECHA 33 PAIS

47 FECHA DE PUBLICIDAD 51 CLASIFICACION INTERNACIONAL  
B65D 43/00

54 TITULO DE LA INVENCIÓN  
TAPA PRECINTO CON DISPENSADOR OPCIONAL GIRATORIO, PARA CONTENEDORES DE PRODUCTOS PULVULENTOS O GRANULADOS A GRANEL.

71 SOLICITANTE (ES)  
MANIPULADOS SABADELL, S.A.

DOMICILIO DEL SOLICITANTE  
Sabadell (Barcelona)- c/ Buxeda, 184

72 INVENTOR (ES)

73 TITULAR (ES)

74 REPRESENTANTE  
PALOMA RODRIGUEZ DE RIVAS Y VILLEGAS

5 El vigente Estatuto que rige sobre Propiedad Industrial, de 26 de julio de 1929, en su texto refundido publicado el 30 abril de 1930 establece los caracteres de registrabilidad de las invenciones de tipo industrial que tienen por objeto obtener ventajas sobre lo ya conocido, admitiendo por consiguiente como registrables las nuevas máquinas, aparatos, instrumentos, procesos de fabricación, etc.

10 La amplitud de los conceptos previstos como registrables ha llevado al legislador a aclarar que la enumeración contenida en dicho cuerpo legal es meramente enunciativa, haciéndola extensiva incluso a descubrimientos de tipo científico. (Arts. 46-47)

15 Por un Decreto de 26 de diciembre de 1947 recogiendo la Orden de 18 de noviembre de 1935, se confirma el criterio legal de que también serán patentables los instrumentos, objetos o partes de los mismos que aporten a la función a que se destinan un beneficio industrial o efecto nuevo, y en definitiva que  
20 constituyan una mejora sustancial sobre lo conocido con anterioridad.

A tenor de lo dispuesto, y en base al artí-  
25 tulo que recoge los conceptos expresados, debe considerarse, que la invención a que se refiere la presente solicitud constituye una novedad industrial con características y ventajas suficientes que la hacen merecedora del privilegio de explotación exclusiva que se solicita durante veinte años en todo el Territorio Nacional.

30 La utilización de tapones multioradados

en envases para contener productos pulvulentos o granulados, de toda indole, tales como pimienta, sal, y otras especias, asi oomo talco y medicamentos, es de uso general.

35 El que nos ocupa resulta ser, en principio, absolutamente hermetico, en el periodo de comercializacion, transportes y almacenamiento, conservando por ello todas sus condiciones primarias o propiedades basicas de los productos que contienen, presentando la particularidad de que en una pequena zona de su superficie se preve un cajeadado en el que por simple presion se arranca la porcion laminar enmarcada, proporcionando una boca limpia por donde saldra el producto.

45 Sobre la superficie laminar que cubre el marco del tapon se acopla un disco rigido que gira por simple accion manual, presentando dicho disco una porcion sectorial seccionada, que en su arco coincide con el diametro de la porcion de la lamina que constituye la boca , lo que situada dicha porcion sobre el cajeadado que cierra la boca se tendra acceso libre al precinto.

55 El resto de la superficie del disco esta dividida en dos porciones, una lisa que situada sobre la boca la cegara, y la otra dotada de orificios que situados sobre la porcion señalada permitira la salida del producto.

60 Para la mejor comprension del objeto descrito, adjunto a la preseten solicitud se acompaña una hoja de dibujos, en la que a simple titulo de ejemplo no limitativo, se representa una forma preferente de

realizacion susceptible de aquellas modificaciones de detalle que no supongan alteracion fundamental.

En dichos dibujos sus figuras representan como sigue:

65 FIGURA I.-Alzado y planta, diagrama, de un tapon en situacion de precinto.

FIGURA II.-Alzado y planta, en diagrama, de un tapon en posicion de uso para espolvoreo.

70 FIGURA III.-Alzado y planta, en diagrama, de un tapon en posicion de cerrado despues de desprecintado.

75 Las figuras han sido dotadas de referencias identicas, enumerandose a continuacion los valores señalados, asi como la relacion que guardan entre si y su conjunto.

80 En esencia se trata de un marco o bastidor -1- que se acopla de forma inseparable en las bocas de los envases, cuyo marco-1- esta cubierto totalmente por una superficie laminar -2- en la que en una porcion de la misma se preve un precinto-3- marcado por una linea de debilitamiento del material -4- sobre la que se preve una pestaña de tiro. -5-.

85 En el marco -1- sobre la lamina -2- y casi tangenciales las superfvcies de ambos, se preve un disco -6- que gira axial al marco -1- mediante presion manual. El referido disco -6- presenta tres sectores identicos, uno seccionado -7- que situado sobre la superficie -3- deja libre acceso a la pestaña -5-; otro presenta una zona perforada -8- y el otro completamente liso -9-.

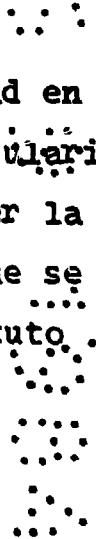
90

95 El arrancamiento del precinto -3- provoca una boca -10- que será ocluida por el disco -6- en la posicion de superposicion con la zona -9-, permitiendo la salida del producto en la posicion de coincidencia de dicha boca -10- bajo las perforaciones -8-.

100 La forma, los materiales y las dimensiones podran ser variables, y en general cuanto sea accesorio y secundario, siempre que no altere, cambie o modifique la esencialidad del fin para el que ha sido creado.

105 Por ultimo, se declaran de novedad en todo el Territorio Nacional las siguientes particularidades características sobre las cuales ha de recaer la CONCESION DEL PRIVILEGIO DE MODELO DE UTILIDAD que se solicita, conforme y al amparo del vigente Estatuto.

- - - -



R E I V I N D I C A C I O N E S

=====

110 PRIMERA.- TAPA PRECINTO CON DISPENSADOR  
OPCIONAL GIRATORIO, PARA CONTENEDORES DE PRODUCTOS  
PULVURULENTOS O GRANULADOS A GRANEL, caracterizada  
por constituirse a partir de un bastidor marco que se  
acopla de forma intima e inseparable a la boca del en-  
vase que se trata, cuyo marco presenta, en un determi-  
nado punto de su altura total, una lamina de cierre  
115 que garantiza la hermeticidad y estanqueidad interior  
del envase habiendose previsto en un punto muy proximo  
al borde de la referida superficie laminar una zona  
de area muy pequeña, limitada por una linea de debi-  
litamiento de material, efectuado mediante corte obli-  
120 cuo sin solucion de continuidad que no traspasa, pre-  
viendose sobre dicha porcion una uñetade amarre.

SEGUNDA.- TAPA PRECINTO CON DISPENSADOR  
OPCIONAL GIRATORIO, PARA CONTENEDORES DE PRODUCTOS  
PULVURULENTOS O GRANULADOS A GRANEL, segun reivindi-  
125 cación primera, caracterizada tambien porque el bas-  
tidor marco, sobre la lamina de cierre y por simple  
encaje elastico en una acanaladura perimetral prevista  
en el borde interior del mismo acomoda un disco que  
gira axialmente en el marco, destacando la superficie  
130 del disco dividida en tres porciones identicas, una  
totalmente seccionada que deja al descubierro la por-  
cion debilitada; otra perforada en un área similar a  
la que ocupa la referida zona, y la tercera absoluta-  
mente lisa, con lo que situado el disco mediante los  
135 oportunos giros con la zona debilitada limitada por

140 el sector abierto nos permitira tirar de la uñeta dej  
jando a la vista una boca limpia en la lamina, que  
sera cubierta por un simple giro del disco que por  
la zona perforada permitira el espolvoreo del producto,  
mientras que en un nuevo giro situado el disco coin-  
cidente la zona lisa sobre la boca, esta quedara total-  
mente ocluida sin posibilidad alguna de vertido casual  
del producto.

145 TERCERA.- TAPA PRECINTO CON DISPENSADOR  
OPCIONAL GIRATORIO, PARA CONTENEDORES DE PRODUCTOS  
PULVURULENTOS O GRANULADOS A GRANEL=



150 Todo ello tal y como se describe en el  
cuerpo de la Memoria precedente que consta de siete  
hojas, mecanografiadas a dos espacios por una sola  
de sus caras, a la que se acompaña otra de dibujos  
para la mejor comprension del objeto descrito.

Madrid, trece de julio de mil novecientos  
ochenta y cuatr.o

155.- P.A. de MANIPULADOS SABADELL, S.A.  
PALOMA RODRIGUEZ DE RIVAS VILLEGAS.

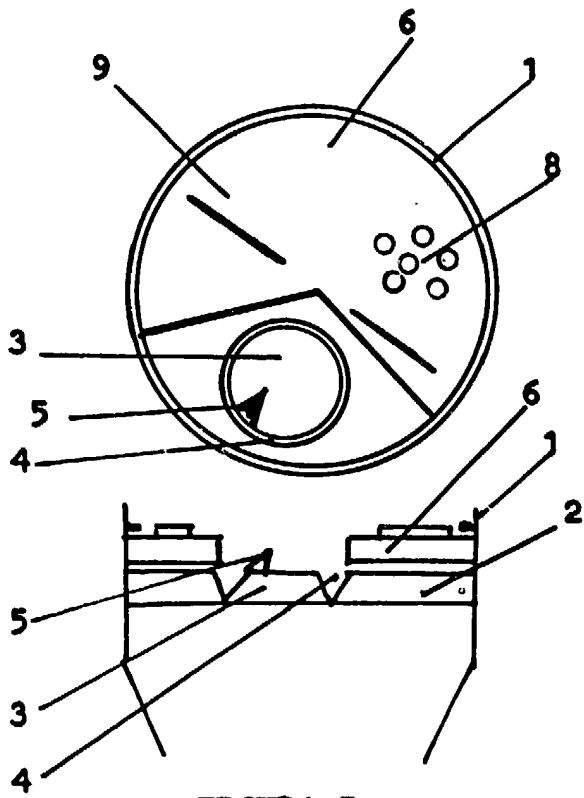


FIGURA I

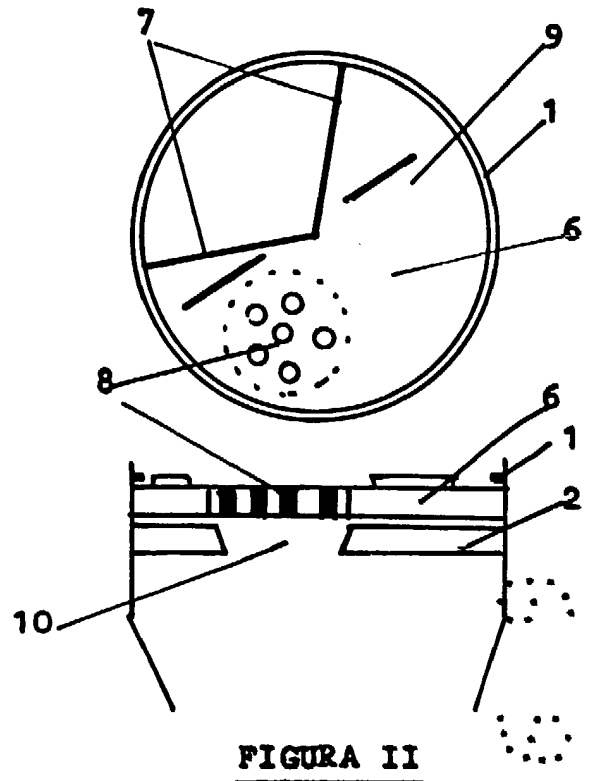


FIGURA II

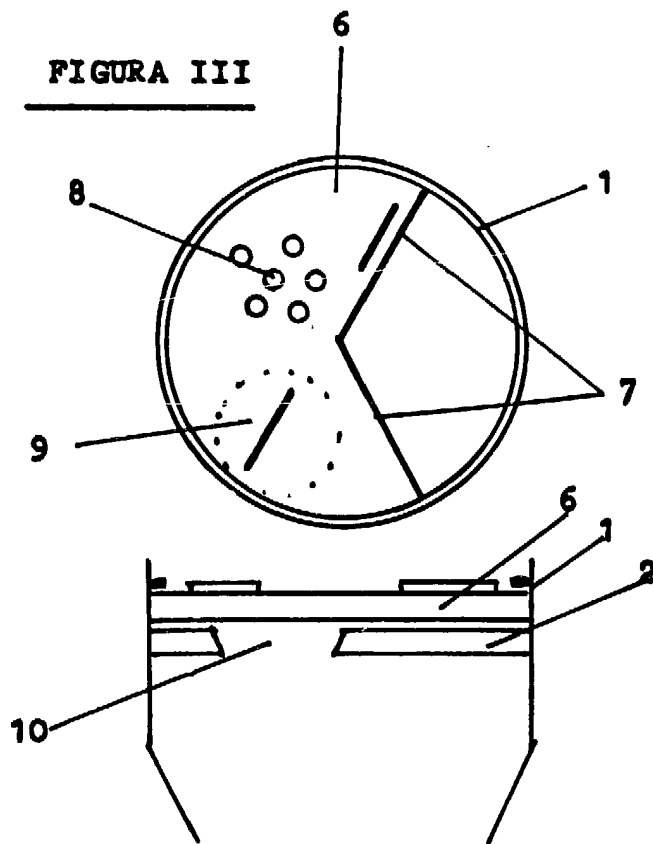


FIGURA III

ESCALA VARIABLE

Madrid, 13-Julio-1984  
PALOMA RODRIGUEZ RIVAS,