

10 ES 11 21 22	NUMERO <b>280512</b>	10 Y
	FECHA DE PRESENTACION <b>13 JUL 1984</b>	



ESPAÑA

**MODELO DE UTILIDAD**

**16 FEB. 1985**

30 PRIORIDADES: 31 NUMERO	32 FECHA	33 PAIS
------------------------------	----------	---------

47 FECHA DE PUBLICIDAD	48 CLASIFICACION INTERNACIONAL <b>A45D 33/00</b>
------------------------	---

54 TITULO DE LA INVENCIÓN  <b>"DISPOSITIVO DE CIERRE PERFECCIONADO PARA ENVASES DE PRODUCTOS COSMETICOS"</b>	
--	--

71 SOLICITANTE (S)  <b>DON ORIOL POLO RIBAS</b>	
---	--

DOMICILIO DEL SOLICITANTE  <b>BARCELONA, c/ Balmes, 156</b>	
---	--

72 INVENTOR (ES)	
------------------	--

73 TITULAR (ES)  <b>DON ORIOL POLO RIBAS</b>	
--	--

74 REPRESENTANTE  <b>D<sup>a</sup> M<sup>a</sup> LUISA ISERN CUYAS, Agente Oficial Propiedad Industrial</b>	
---	--

MEMORIA DESCRIPTIVA

El presente modelo de utilidad se refiere a un dispositivo de cierre perfeccionado para envases de productos cosméticos.

5. Más concretamente, en la invención se ha ideado un dispositivo de cierre especialmente destinado para envases de cosmética y perfumería, cuyo cierre se caracteriza por comprender un cuerpo de tapón principal, para obturación del envase, cuyo tapón presenta una cavidad contenedora de un producto cosmético complementario del producto contenido en el envase.

10. La referida cavidad incorporada en el tapón principal se cierra a su vez con un tapón de dimensión adecuada a dicha cavidad, constituyendo ambos elementos de tapón el conjunto del dispositivo de cierre.

15. Esta organización proporciona al comprador la ventaja de que al adquirir un envase unitario de determinado tipo de producto cosmético, le es suministrado un producto complementario, manteniéndose ambos productos reunidos durante el período de consumo.

20. Con el fin de facilitar la explicación, se acompaña a la presente memoria descriptiva de una lámina de dibujos en la que se ha representado un caso de realización que se cita a título de ejemplo.

En los dibujos:

25. La figura 1, representa una sección en alzado de l

cierre.

La figura 2, es una perspectiva, según el modelo, en la que ambos tapones se muestran por separado.

5. Haciendo referencia a las figuras, se aprecia en su realización un dispositivo de cierre para envases -1- de cosmética y perfumería, que comprende un tapón -2-, que en su base superior presenta una cavidad -3-, para un producto -4-, complementario del contenido del envase -1-, y cuya cavidad -3- se cierra con un segundo tapón -5-.

10. Preferentemente, ambos tapones -2- y -5- son de corcho, y el envase -1- es de cerámica.

15. A título de ejemplo y sin carácter limitativo, el contenido del envase principal -1-, podría tratarse de un maquillaje, mientras que el producto -4-, podría ser un sombreador de ojos adecuado al maquillaje.

20. El modelo, dentro de su esencialidad, puede ser llevado a la práctica en otras formas de realización que difieran en detalle de la indicada a título de ejemplo en la descripción y a las cuales alcanzará igualmente la protección que se recaba. Podrá, pues, construirse en cualquier forma y tamaño, con los materiales más adecuados, por quedar todo ello comprendido en el espíritu de las reivindicaciones.

N O T A

Descrito el objeto del presente invento, se declaran como no divulgadas ni practicadas en España, las siguientes reivindicaciones:

5. 1. Dispositivo de cierre perfeccionado para envases de productos cosméticos, en los que el envase es de material preferentemente cerámico y el tapón de cierre es de corcho, caracterizado esencialmente porque el aludido tapón presenta una cavidad destinada para un producto complementario del contenido del envase, y cuya cavidad se mantiene cerrada con un tapón, preferentemente de corcho, de dimensiones proporcionales a la referida cavidad, y cuyo tapón emerge sensiblemente con respecto al plano de base del tapón principal.

10. 2. Dispositivo de cierre perfeccionado para envases de productos cosméticos.

15. Según se describe y reivindica en la presente memoria descriptiva que consta de 4 hojas foliadas y escritas a máquina por una sola cara.

Madrid, a 13 de Mayo de 1954  
p.a.



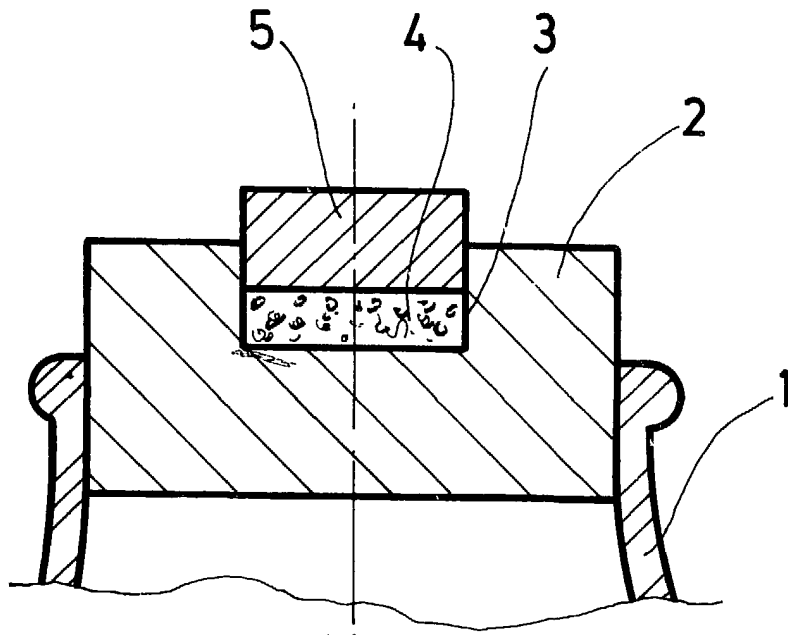


FIG. 1

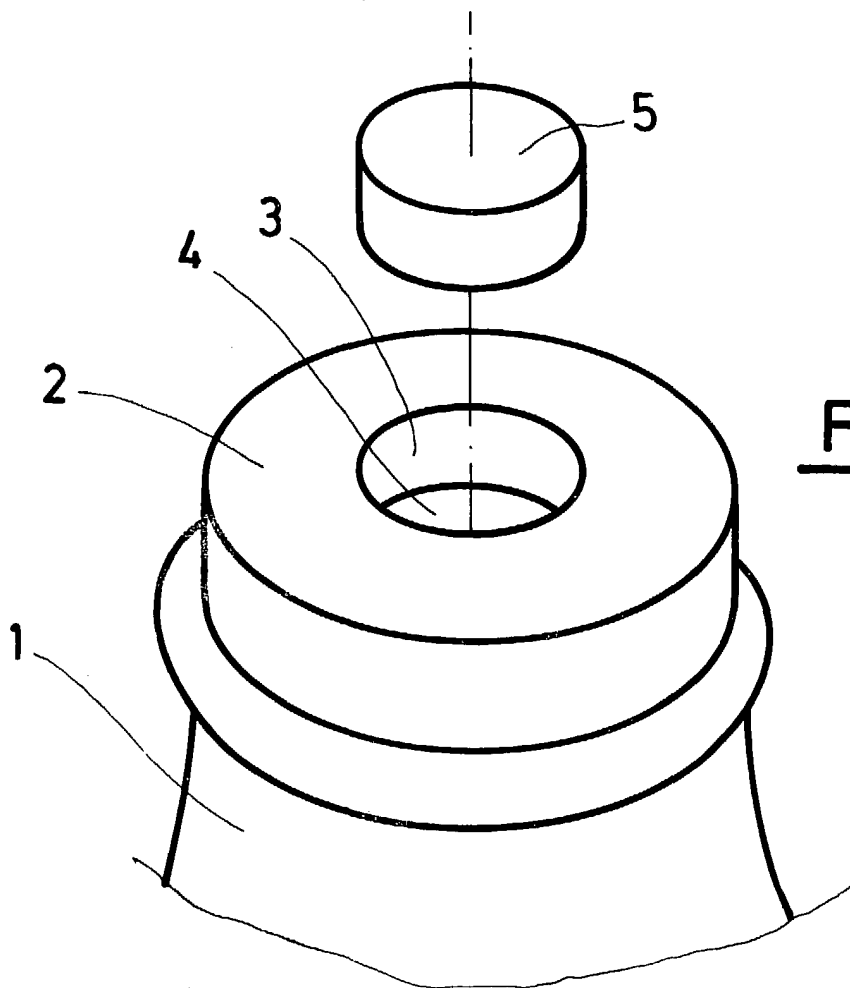


FIG. 2

13 JUL. 1934  
Madrid, a  
M.º P.º D.º  
P.º P.