

(19) ES (11) (21) (22)	NUMERO <b>280508</b> (10) Y
	FECHA DE PRESENTACION <b>13 JUL. 1984</b>



ESPAÑA

MODELO DE UTILIDAD

9 - AGO. 1985

(30) PRIORIDADES:	(32) FECHA	(33) PAIS
(31) NUMERO		

(47) FECHA DE PUBLICIDAD	(51) CLASIFICACION INTERNACIONAL
	<b>F 24 C 13 / 56</b>

(54) TITULO DE LA INVENCIÓN
<b>"DISPOSITIVO PROTECTOR PARA QUEMADORES DE COCINAS A GAS"</b>

(71) SOLICITANTE (ES)
<b>D. Eusebio FERRER Prohías</b>

BOMILIO DEL SOLICITANTE
<b>BARCELONA - Rull, nº 8, 1º 1ª</b>

(72) INVENTOR (ES)

(73) TITULAR (ES)

(74) REPRESENTANTE
<b>D. Alfonso Durán Olivella</b>

MEMORIA DESCRIPTIVA

El presente Modelo de Utilidad se refiere a un dispositivo destinado a su colocación sobre un quemador perteneciente a una cocina alimentada con gas combustible,

5. con objeto de proteger a dicho foco calorífico contra los efectos de derrames líquidos procedentes de los envases con productos a cocer, situados sobre aquél, asegurando así su perfecto funcionamiento. ....

10. Como es sabido, en las cocinas de gas se produce con frecuencia el fenómeno de que desprendimientos de parte de los productos dispuestos sobre un quemador para su cocción o calentamiento repercuten en el funcionamiento de dicha fuente calorífica, al incidir en los orificios de salida del gas combustible o bien en las llamas formadas a partir de los mismos. Dicha incidencia puede llegar a producir el  
15. apagado del fuego, con las graves consecuencias que ello supone por lo que se refiere a emanaciones de gas en el ambiente, y en otros casos puede repercutir desfavorablemente en la acción del calentador, que no realiza así su función característica.

20. El dispositivo protector que se describirá es de estructura simplificada y se coloca sobre cada uno de los quemadores, impidiendo que eventuales desprendimientos de líquidos incidan en los orificios de salida del gas o bien en las pequeñas llamas formadas a partir de los mismos, con  
25. el resultado de un funcionamiento correcto del quemador y el aprovechamiento total del calor generado.

Para facilitar la explicación, se acompaña a la presente memoria unos dibujos en los que se ha representado,

a título de ejemplo ilustrativo y no limitativo, un caso de realización de un dispositivo protector para quemador de cocina a gas, según los principios de las reivindicaciones.

En los dibujos:

5. La figura 1 muestra el nuevo protector colocado sobre un quemador perteneciente a una cocina de gas, con un recipiente situado encima del mismo para su calentamiento, y la figura 2 es una vista en planta, con indicación de un plano sector indicado I-I que origina la proyección anterior.
10. La figura 3 es una vista en planta, parcial y a mayor escala, del nuevo dispositivo, el cual aparece en sección meridiana y en correspondencia en la figura 4.
- Los elementos designados con números en los dibujos corresponden a las partes indicadas a continuación.
15. El quemador -1-, provisto en su parte superior de una corona con múltiples orificios laterales -2- y un remate -3- de configuración discoidal o de corona, queda situado por debajo de un soporte -4- de configuración normalmente reticulada, para un recipiente -5- contenedor de los productos a calentar o cocer, normalmente en estado líquido o por lo menos con un componente líquido, susceptible de dilatarse y eventualmente sobresalir del recipiente, alcanzando el cuerpo del quemador.
20. El protector objeto de este Modelo de Utilidad consiste en una pieza metálica discoidal -6-, formante ventajosamente de una zona -7- en forma de corona y de plano diferenciado, posiblemente oblicuo, respecto al plano de la zona central -6-, siguiendo una parte -8- asimismo en forma de corona y de sección curvilínea en la periferia del dispo-

sitivo. Este presenta, también en sus bordes, una pluralidad de entallas -9- para el desagüe o eliminación de las gotas recogidas en aquella parte.

Al colocar el protector sobre el quemador -1-, en la forma representada en la figura 1, se impide que gotas o porciones del producto, desprendidas del recipiente -5-, incidan en la zona de combustión y puedan perturbarla e incluso suprimirla. Como enseña la citada figura 1, las eventuales gotas de líquido, quedan recogidas en la zona periférica -8- del protector y eliminadas por las entallas.

Todo cuanto no afecte, altere, cambie o modifique la esencia del dispositivo descrito, será variable a los efectos del actual Modelo.



**N O T A.**

Se reivindica como objeto de este registro por Modelo de Utilidad:

5. 1.- Dispositivo protector para quemadores de cocinas a gas, caracterizado esencialmente por comprender un cuerpo metálico en forma de plato, de diámetro adecuado al del sombrerete del quemador, configurado por su periferia para su asentamiento estable sobre el mismo, presentando en su periferia una configuración de corona de sección curvilínea adecuada para recibir y retener eventuales desprendimientos de líquidos caídos sobre la parte superior del quemador, impidiendo su paso a la zona de combustión del mismo.

10. 2.- Dispositivo protector para quemadores de cocinas a gas, según la reivindicación anterior, caracterizado por presentar configuración cóncava correspondiente a la cabeza del quemador y en su periferia múltiples entallías de desagüe.

15. Sean cuales fueren las circunstancias que concurran en la esencialidad del Modelo de Utilidad definido en las anteriores reivindicaciones, cuyo objeto es:

20. 3.- "DISPOSITIVO PROTECTOR PARA QUEMADORES DE COCINAS A GAS".

25. Consta la presente memoria de cuatro hojas foliadas mecanografiadas por una sola cara y de los dibujos unidos a la misma.

Barcelona, 13 JUL. 1984

P.A. de D. Eusebio FERRER Prohías

D. EUSEBIO FERRER PROHÍAS

A. DURAN | OBSER. 1/6  
N. 306 | DINA. 3  
| MEDIDA VERTICAL CLISE . CM. | MEDIDA HORIZONTAL CLISE 6,- CM. | AÑO 84 | MODALIDAD #. 4 | NÚMERO 107 |

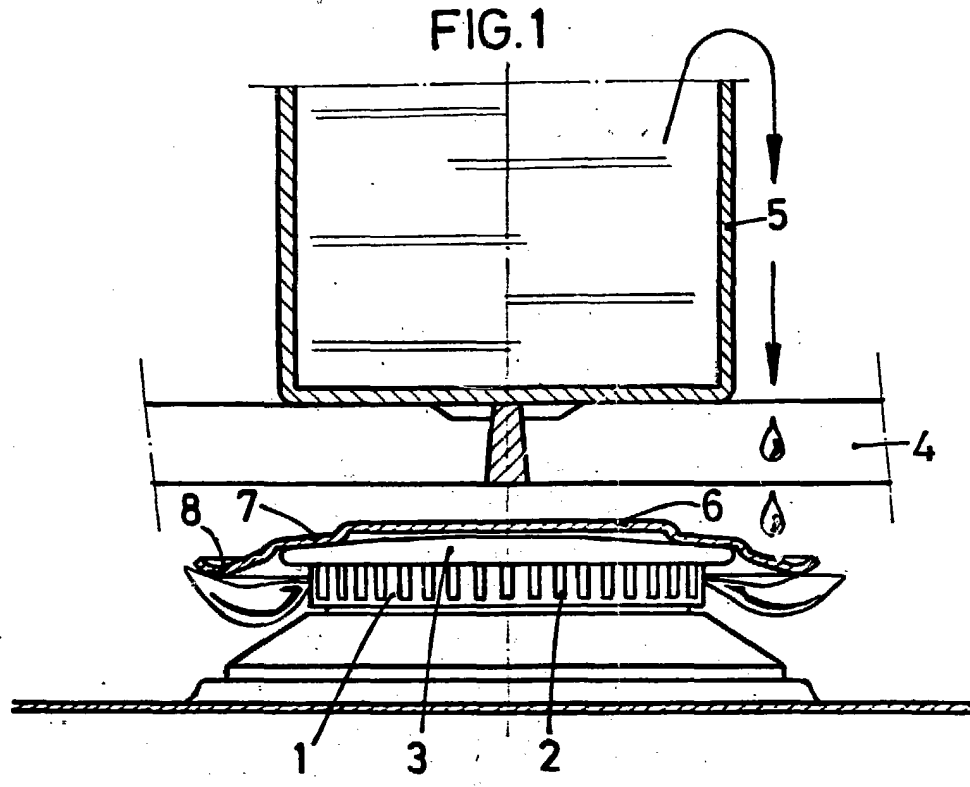
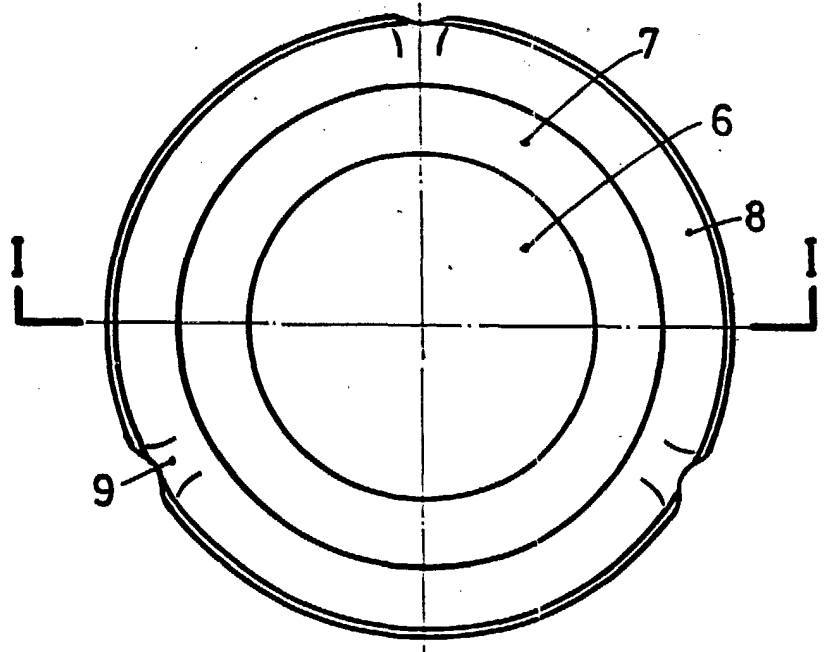


FIG. 2



ESCALA VARIABLE

FIG. 4

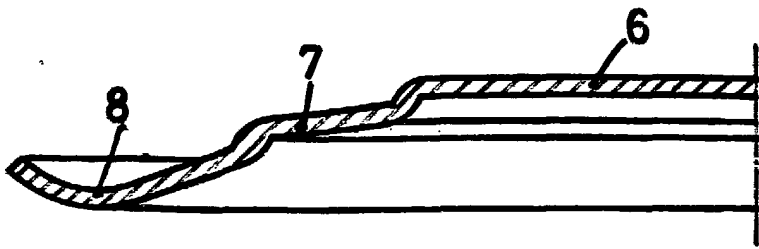
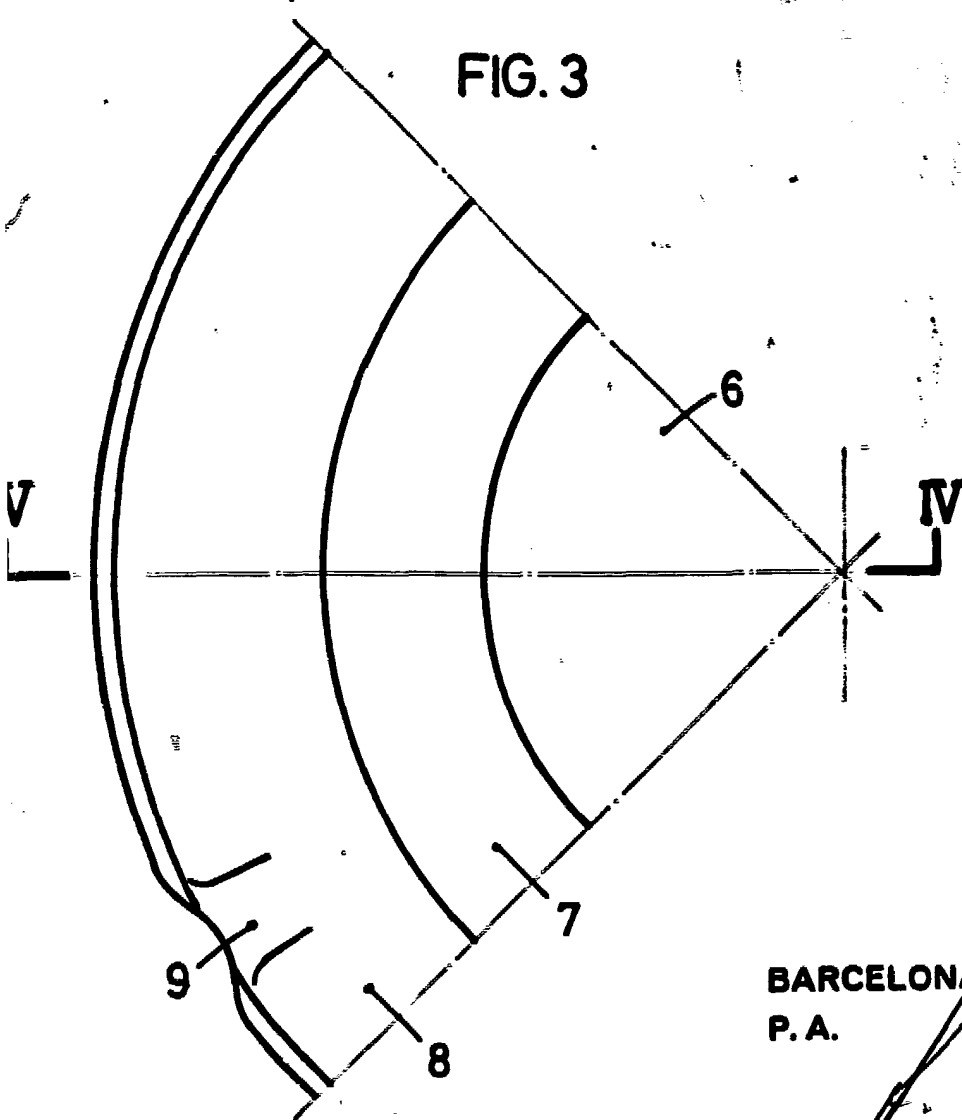


FIG. 3



BARCELONA, 13 JUL. 1984  
P.A.

A handwritten signature in black ink, located below the typed text.