

(19) ES (11) (21) (22)	NUMERO <b>280.506</b>	(10) Y
	FECHA DE PRESENTACION <b>13 JUL. 1984</b>	



ESPAÑA

**MODELO DE UTILIDAD** 16 FEB. 1985

(30) PRIORIDADES:	(32) FECHA	(33) PAIS
(31) NUMERO		

(47) FECHA DE PUBLICIDAD	(51) CLASIFICACION INTERNACIONAL
	<i>E03C 1/00</i>

(54) TITULO DE LA INVENCIÓN
<b>"DISPOSITIVO PROTECTOR"</b>

(71) SOLICITANTE (ES)
<b>MCO, S.A.</b>

DOMICILIO DEL SOLICITANTE
<b>Autovía Vitoria-Bilbao, Km. 8 - ECHAVARRI-VIÑA (Alava)</b>

(72) INVENTOR (ES)

(73) TITULAR (ES)

(74) REPRESENTANTE
<b>D. JOSE RAMON TRIGO PEREZ</b>

AMP.-

1           La presente Memoria descriptiva tiene como finali-  
dad la declaración del objeto sobre el cual se solicita el  
Privilegio de explotación industrial y comercial exclusiva  
en el territorio nacional, de un Modelo de Utilidad, de  
5           acuerdo con las normas que sobre el particular contiene el  
vigente Estatuto sobre Propiedad Industrial. Este Modelo  
de Utilidad bajo título "DISPOSITIVO PROTECTOR" viene a --  
perfeccionar las técnicas conocidas, plasmándolo en solu-  
ciones que aventajan las convencionales, tal y como enume-  
10           raremos a lo largo de esta Memoria.

          Dentro del campo del mueble de cocina y más concre-  
tamente en la utilización práctica de los mismos, se pre-  
senta un problema ampliamente generalizado en los armarios  
soportantes de fregaderos, sobre todo, en que la base infe-  
15           rior del armario, situada por debajo del fregadero y lógi-  
camente también por debajo de las tuberías que del fregade-  
ro conducen a los desagües, está sujeta a goteos, escapes  
de agua ... etc., etc., que generalmente mantienen un am-  
biente húmedo en la citada base que produce zonas con su-  
20           ciedad que incluso pueden llegar a deteriorar o inutilizar  
el mueble. A la vez, pueden llegar a ocasionar desperfec-  
tos en las juntas o uniones de los diversos paneles compo-  
nentes del mueble, con los riesgos consiguientes.

          Es un objeto básico de la invención, proporcionar  
25           un sencillo dispositivo que permita el mantenimiento de --  
unas condiciones mínimas de limpieza en la base de los mue-  
bles de cocina del tipo descrito, la que puede ser manteni-  
da en dichas condiciones, a la vez que se faculta la ex-  
30           tracción y colocación del dispositivo para un mayor control  
higiénico, preservando en cualquier caso el mueble y aumen

1 tando la vida útil del mismo.

5 El dispositivo protector objeto de la invención, consiste en una placa de material de cierta consistencia, cuya forma en planta se ajusta a la de la base del mueble en el que se haya de disponer, ocupando toda la dicha superficie de dicha base. La placa, preferentemente, ocupará también una porción del frente delantero de la base, en una medida que dependerá en cualquier caso de la altura de dicho frente, o grosor de la base, y como más adelante se advertirá, de si el conjunto del armario en cuestión comporta o no un faldón de cierre inferior para ocultación de las patas de asiento de dicho mueble.

15 El dispositivo puede presentar una planta que se ajuste totalmente a la superficie de la base del mueble, de forma que tres de los laterales del mismo contacten con los laterales y el fondo vertical es del armario. La placa en este caso se introduce apoyándose en dichos laterales, preservando el fondo según decíamos, y pudiendo ser extraída para facilitar su propia limpieza.

20 En ciertos casos sin embargo, la placa puede presentar una superficie ligeramente mayor que la de la base a cubrir, en cuyo caso las aristas de unión de las paredes internas, se procuran con unos pequeños entrantes receptores de la sobredimensión de la citada placa.

25 En cualquier caso, se destaca la utilidad práctica del dispositivo que se presenta, que cumple la función específica de salvaguardado y limpieza del armario en cuestión, según se hacía notar al comienzo de esta especificación.

30 En ese sentido, y en orden a recoger adecuadamen

1 te la idea del presente Modelo de Utilidad, se acompaña una  
hoja de dibujos en la que, a título meramente orientativo -  
se representa lo siguiente, a saber:

5 La Figura 1ª, es una perspectiva de un mueble de --  
cocina que incorpora un fregadero, y en el que se incluirá  
el objeto de la invención.

La Figura 2ª muestra un detalle de la interconexión  
entre la placa y los laterales del interior del mueble.

La Figura 3ª es una perspectiva del dispositivo.

10 La Figura 4ª muestra una sección transversal del  
conjunto en una vista lateral.

La Figura 5ª finalmente es un detalle del dispositi  
vo.

15 En relación con estas figuras, y más concretamente  
con la figura 1ª, señalaremos que se advierte un mueble -  
(1) con su frente superior (2) y patas de asiento (3), que  
incluye un fregadero (5)-(6), y cuya porción inferior queda  
ir abierta o cerrada por un faldón (4) para ocultación de -  
las patas (3). El conjunto presenta una superficie interna  
20 (7) del fregadero a la que se conecta una conducción o tubo  
doblado (8) hasta la salida o desagüe del mismo.

25 El interior muestra el fondo o base (11), su propio  
frente (12), la puerta (10), unas paredes (9) interiores --  
así como unas esquinas (13) y (14). Las superficies (11)  
y (12) a cubrir y preservar, queda ocupada por la placa (16)  
de la figura 3ª, en la que se advierte como la porción delan  
tera de la misma comporta un frente (18) el que se acomodará  
a la superficie frontal (12).

30 Si el mueble de cocina (1) comporta o no el faldón  
inferior (4) puesto que esa incorporación es siempre opcio-



REIVINDICACIONES

1  
5  
10  
1<sup>a</sup>.- "DISPOSITIVO PROTECTOR", esencialmente caracte-  
rizado porque está constituido por una lámina de material -  
de cierta consistencia, que se dispone sobre la base del in  
terior de un armario de un mueble de cocina, la cual lámina  
ocupa la totalidad, al menos, de la superficie de dicha ba-  
se y una porción del frente exterior de la misma ajustándo-  
se en su forma a la de aquélla, y con la particularidad de  
que las esquinas internas del armario pueden presentar en--  
trantes en los que se alojan tres costados de la lámina en  
cuestión.

2<sup>a</sup>.- "DISPOSITIVO PROTECTOR".

15  
Todo, tal y como queda descrito en la presente Memo-  
ria, que consta de seis hojas mecanografiadas por una sola  
cara, acompañada de los dibujos correspondientes.

Madrid;

14 SET. 1984



25

30

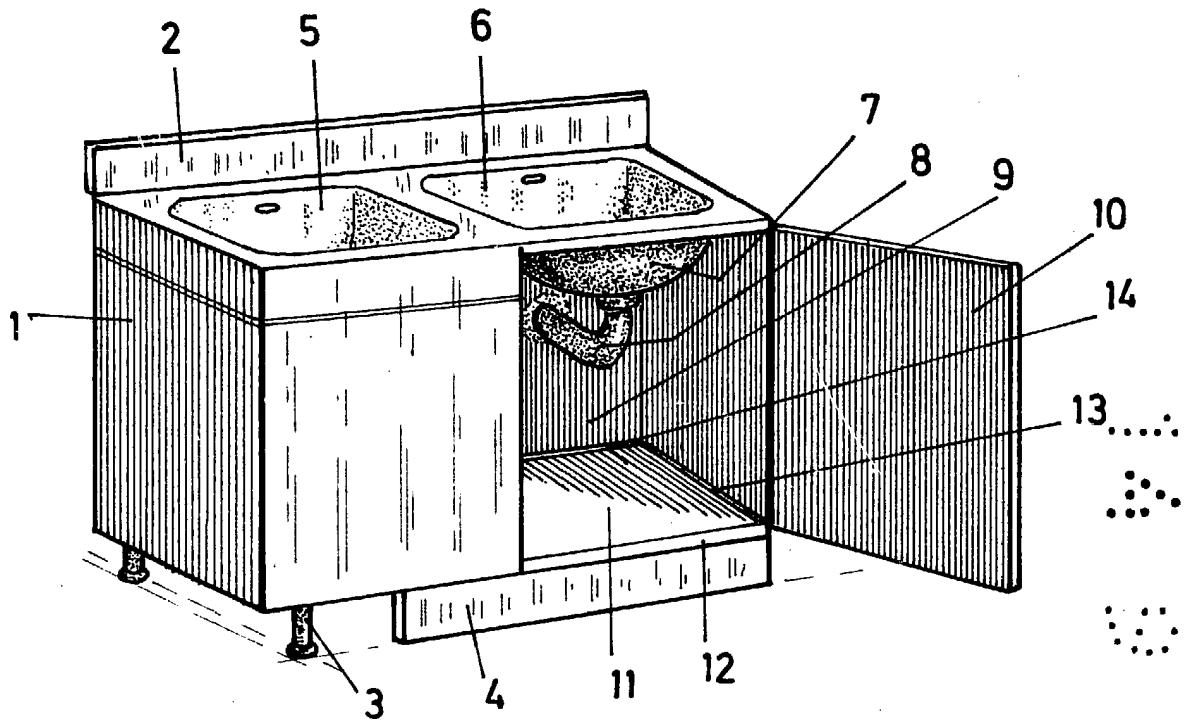


FIG: 1

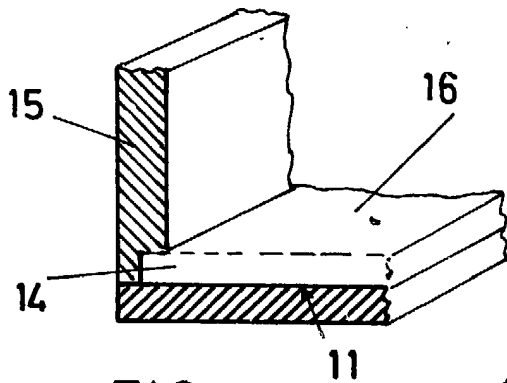


FIG: 2

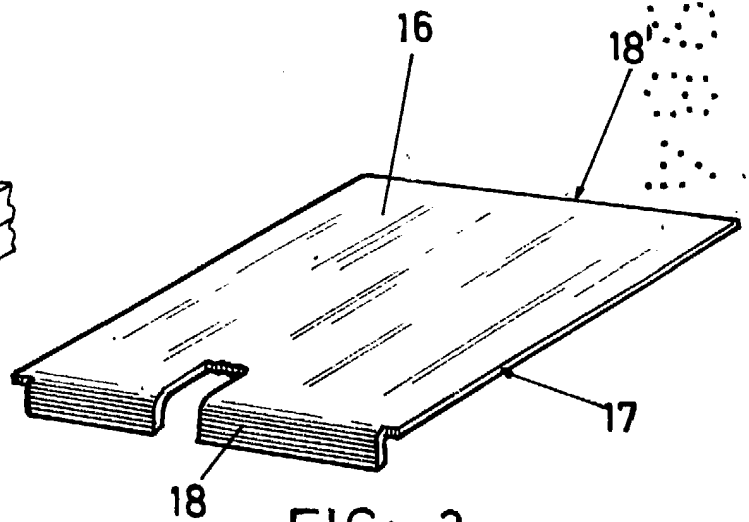


FIG: 3

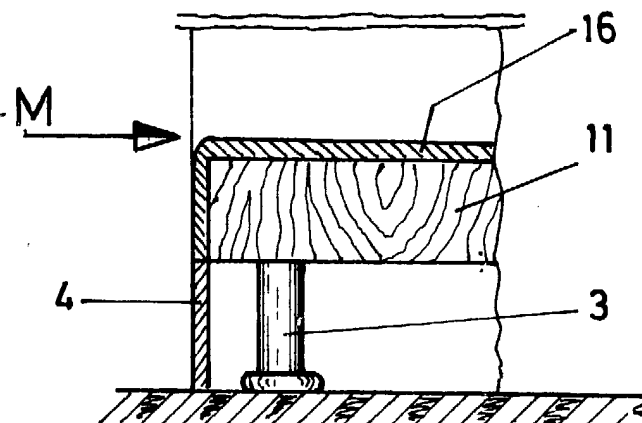


FIG: 4

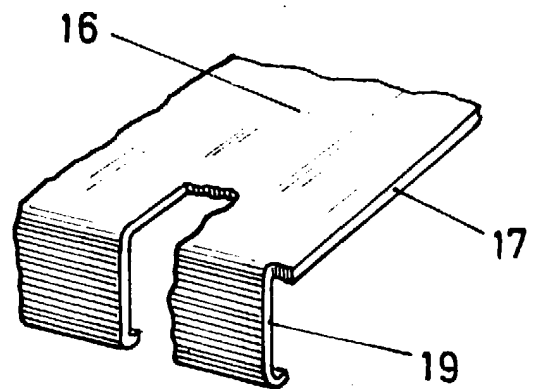


FIG: 5

1934