

(10) ES (11) (21) (22)	NUMERO 280441	(10) Y
	FECHA DE PRESENTACION 9 JUL. 1984	



ESPAÑA

MODELO DE UTILIDAD

16 ABR. 1985

(30) PRIORIDADES: (31) NUMERO ---	(32) FECHA ---	(33) PAIS ---
---	-------------------	------------------

(47) FECHA DE PUBLICIDAD	(51) CLASIFICACION INTERNACIONAL A47 F7/02
--------------------------	--

(54) TITULO DE LA INVENCIÓN

"Expositor-demostrador para lentes"

(71) SOLICITANTE (S)

INDO INTERNACIONAL S.A.

DOMICILIO DEL SOLICITANTE

Sta. Eulalia, 191, HOSPITALET DE LLOBREGAT (Barcelona)

(72) INVENTOR (ES)

(73) TITULAR (ES)

(74) REPRESENTANTE

M. Curell Sufiol

R-3335-111

M O D E L O D E Ú T I L I D A D

por VEINTE años

5 solicitado en España a favor de INDO INTERNACIONAL S.A., entidad española, domiciliada en Sta. Eulalia, nº 191, HOSPITALLET DE LLOBREGAT (Barcelona), por "Expositor-demostrador para lentes" - - - - -

MEMORIA DESCRIPTIVA

10 La presente invención se refiere a un expositor-demostrador para lentes, destinado especialmente a la exhibición de diversos tipos de lentes de manera que pueda compróbarse el efecto que los mismos causan al ser colocados delante de unos ojos figurados. - - - - -

15 De la manera indicada, el óptico o directamente el cliente, puede elegir en cada caso las diversas características de la lente, tales como acabado, color, reflejos, efectos gradales, etc., tanto en lentes monofocales, como bifocales, multifocales, prismas polarizadas, fotocromicas u otras. - -

20 En consecuencia, el presente expositor ofrece al mismo tiempo una utilidad de tipo técnico, práctico y estético, caracterizándose porque está constituido por un bastidor

estable que contiene una pluralidad de paneles dotados de unos pares de aberturas provistas de vidrios de lentes de diversas características, situables indistintamente en unas guías delanteras del bastidor para su observación, y por una
 5 pantalla corredera que posee representados un par de ojos y es desplazable detrás del panel colocado en primer término a efectos de poder comprobar el aspecto que los diversos tipos de lentes adquieren sobre dichos ojos. - - - - -

También se caracteriza la invención porque el bas-
 10 tidor comprende un alojamiento auxiliar para otros tipos diversos de lentes no disponibles en los paneles. - - - - -

Asimismo se caracteriza la invención porque la pan-
 15 talla corredera está dotada de asideros y de medios de auto-enclavamiento a la altura de cada par de lentes del correspondiente panel en exhibición. - - - - -

Igualmente se caracteriza la invención porque, even-
 tualmente, la pantalla corredera es translúcida. - - - - -

Además, se caracteriza la invención porque, poten-
 20 tativamente, la pantalla corredera se sitúa delante de un foco de luz que trasciende a través de la misma. - - - - -

Aún se caracteriza la invención porque el bastidor
 posee para los diversos paneles portadores de lentes, unas guías substancialmente verticales. - - - - -

Finalmente se caracteriza la invención porque la

pantalla corredera está facultativamente accionada por medios motorizados. - - - - -

5 Otros objetos y características de la invención se irán dando a conocer en detalle a lo largo de la descripción que sigue, haciendo referencia a los dibujos ilustrativos que la acompañan. En los dibujos: - - - - -

Figura 1, es una vista en perspectiva de un expositor para lentes según la invención. - - - - -

10 Figura 2, es un detalle, en sección anteroposterior, del mismo bastidor. - - - - -

Figura 3, es una vista, por la cara delantera, de la pantalla corredera para los paneles del bastidor. - - - - -

15 Figura 4, es una vista frontal, referida a un detalle de la constitución de la pantalla corredera, con parcial seccionado. - - - - -

20 El presente expositor para lentes, consta de un bastidor 1 a modo de caja con paredes laterales 2, más una base y pared posterior, y cuya parte delantera está provista de unas guías laterales 3 para la inserción de un panel 4a, de una serie de paneles 4b, 4d...., alojados en el propio bastidor 1. - - - - -

En la propia cara delantera del bastidor 1 desliza a lo largo de las citadas guías laterales 2 una pantalla corredera 5, inmediatamente detrás del panel 4a. - - - - -

Como se observa en la figura 1, los paneles 4b, 4c, 4d..., situados en reserva, están colocados en unas guías 6, substancialmente verticales. - - - - -

5 Los paneles 4a, 4b, 4c, 4d..., tienen unos pares de aberturas circulares 7 en las que se contienen diversos tipos de lentes 8a, 8b, 8c, etc., y que en el presente ejemplo gráfico existen a razón de tres pares por cada panel. Las citadas lentes 8a, 8b, 8c, etc., presentan distintas características, especialmente en cuanto a su aspecto, sea por su colorido, 10 acabado, matizado u otra forma de presentación externa. - - -

La pantalla corredera 5 consta de una placa 9 fijada entre unas monturas acanaladas 10 dotadas de un asidero 11, siendo portadora de las figuras de un par de ojos 12. Esta pantalla 5 puede desplazarse libremente, bajo acción manual, a lo 15 largo de las guías 3 y de un rebaje 3a de las paredes laterales 2, con el objeto de poder ser situada detrás de uno de los pares de lentes 8a, 8b, 8c, etc., del panel que esté situado en la parte delantera del bastidor 1, siendo intercambiables estos paneles para poder examinar las diversas lentes 20 contenidas. Con el objeto de que la pantalla 5 pueda moverse con autorretención a fricción, en sus monturas 10 poseen un resorte de fricción 13 que roza contra el canto exterior de la correspondiente guía lateral 3. Además, para que la pantalla 5 quede debidamente centrada en cada caso con los diversos pares 25 de lentes del panel delantero 4a, la referida guía 3 posee unas muescas 14 en las que el resorte 13 se enclava, con fa-

cultad de separación bajo simple empuje manual sobre la pantalla 5. - - - - -

5 De esta manera, la placa 9 portadora de los ojos figurados 12 es situada detrás de los lentes del panel delantero 4a, pasando de uno a otro par de tales lentes, con el objeto de establecer comparaciones de efectos, en cuanto al tipo de lentes a elegir. Esta elección la realiza un óptico, tratando de hallar un determinado efecto, o bien un cliente que trata de buscar a su gusto el efecto preferido. - - - - -

10 Además, la placa 9 de la pantalla 5 puede ser opaca o translúcida, permitiendo este último caso la instalación de un foco de luz 15 en su parte posterior, lo que permite aumentar el efecto de luminosidad de los ojos 12, como se representa en la figura 2. - - - - -

15 El movimiento de la pantalla corredera 5 es factible por medios manuales o motorizados, y de modo que en este último caso el mando se ejerce por un pulsador, automáticamente o en ciclos periódicos. - - - - -

20 El bastidor 1 puede asimismo disponer de un alojamiento delantero 16 para otros tipos de lentes especiales, no contenidos en los paneles 4a, 4b, 4c, 4d..., y que pueden sostenerse en unas ranuras 17 de la cubierta del propio alojamiento. - - - - -

25 En la forma explicada, detrás de cada par de lentes 8a, 8b, 8c, etc., puede situarse la placa 9 para poder mos-

trar los ojos 12, y obtener una determinada impresión comparativa, y poder determinar la consiguiente elección. - - - -

5 En cuanto a las lentes 8a, 8b, 8c, etc., cabe exponer en los paneles 4a, 4b, 4c, 4d..., los diversos tipos usuales, comprendiendo las neutras, monofocales, bifocales, multifocales, prismas polarizadas, fotocromicas u otras, con los pertinentes acabados superficiales y otros efectos estéticos.

10 El bastidor 1 puede obtenerse en plástico, madera, metal u otros materiales, con los acabados que se deseen, y con la posibilidad de poseer grabados, figuras o leyendas publicitarias. - - - - -

Otra posibilidad de utilización de este expositor-demonstrador es la de ser situado con carácter de reclamo en el escaparate de un establecimiento de óptica. - - - - -

15 Descritas convenientemente las características de la invención, se hace constar que en la misma podrán introducirse cuantas variantes de detalle pueda aconsejar la experiencia, siempre que con ello no se modifique la esencialidad de la misma. - - - - -

20 A los efectos consiguientes, se declaran de novedad, utilidad y propiedad para España, sus territorios y plazas de soberanía, las reivindicaciones que siguen. -- - - - -

REIVINDICACIONES

1.- Expositor-demostrador para lentes, caracteriza-
do porque está constituido por un bastidor estable que contie-
ne una pluralidad de paneles dotados de unos pares de abertu-
ras provistas de vidrios de lentes de diversas característi-
cas, situándose dichos paneles indistintamente en unas guías
5 delanteras del bastidor para la observación de los mismos,
y por una pantalla corredera que posee representados un par
de ojos y es desplazable detrás del panel colocado en primer
10 término en el bastidor, a efectos de poder comprobar compara-
tivamente el aspecto que adquieren los diversos tipos de len-
tes delante de las citadas figuras de unos ojos. - - - - -

2.- Expositor-demostrador para lentes, según la rei-
vindicación 1, caracterizado porque el bastidor comprende un
alojamiento auxiliar para otros tipos de lentes distintos de
15 los disponibles en los paneles. - - - - -

3.- Expositor-demostrador para lentes, según la rei-
vindicación 1, caracterizado porque la pantalla corredera es-
tá dotada de unas monturas laterales, para deslizamiento en
20 las guías laterales del frente del bastidor, que poseen un
asidero y unos medios para el enclavamiento a la altura de
cada par de lentes del panel en exhibición. - - - - -

4.- Expositor-demostrador para lentes, según las
reivindicaciones 1 y 3, caracterizado porque, eventualmente,

la placa de la pantalla corredera es translúcida. - - - -

5 5.- Expositor-demostrador para lentes, según las reivindicaciones 1, 3 y 4, caracterizado porque, facultativa-
mente, la pantalla corredera está dotada de un foco de luz en su parte posterior, cuya luz trasciende a través de la propia placa, destacando la presencia de las figuras de los ojos. -

10 6.- Expositor-demostrador para lentes, según la reivindicación 1, caracterizado porque en sus caras interiores poseen unas guías substancialmente verticales para situar los paneles portadores de lentes y en estado de reserva. - -

7.- Expositor-demostrador para lentes, según la reivindicación 1, caracterizado porque, facultativamente, la pantalla corredera es accionada por medios motorizados. - - -

8.- "EXPOSITOR-DEMOSTRADOR PARA LENTES" - - - - -

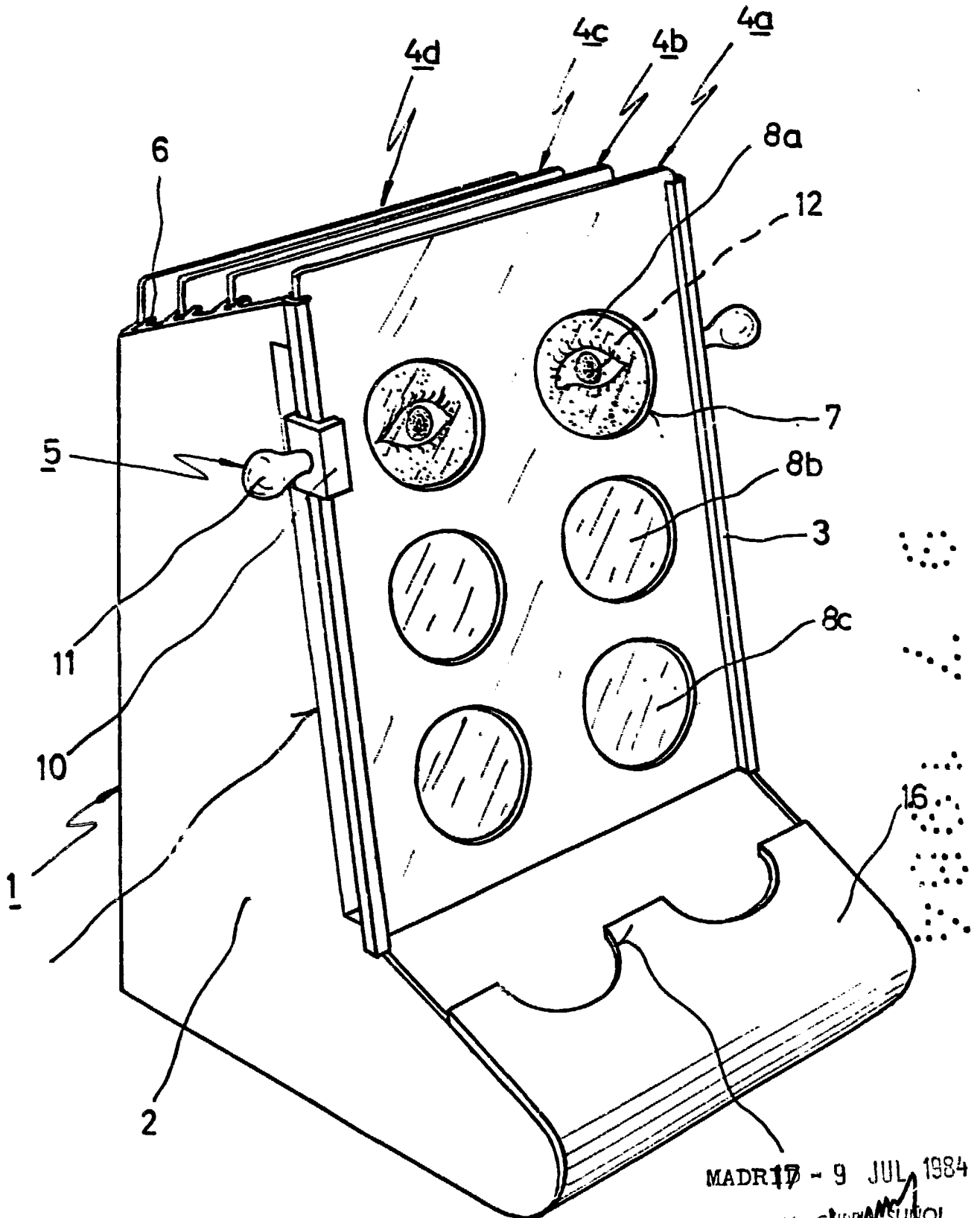
15 Todo ello conforme se describe y reivindica en la presente memoria que consta de ocho hojas, foliadas y mecanografiadas por una sola de sus caras, y de cuatro figuras que la ilustran.

MADRID - 9 JUL. 1984

F.A. M. CURELL SUÑOL



FIG. 1



MADR 17 - 9 JUL 1984

P. A. M. C. *[Signature]* SOL

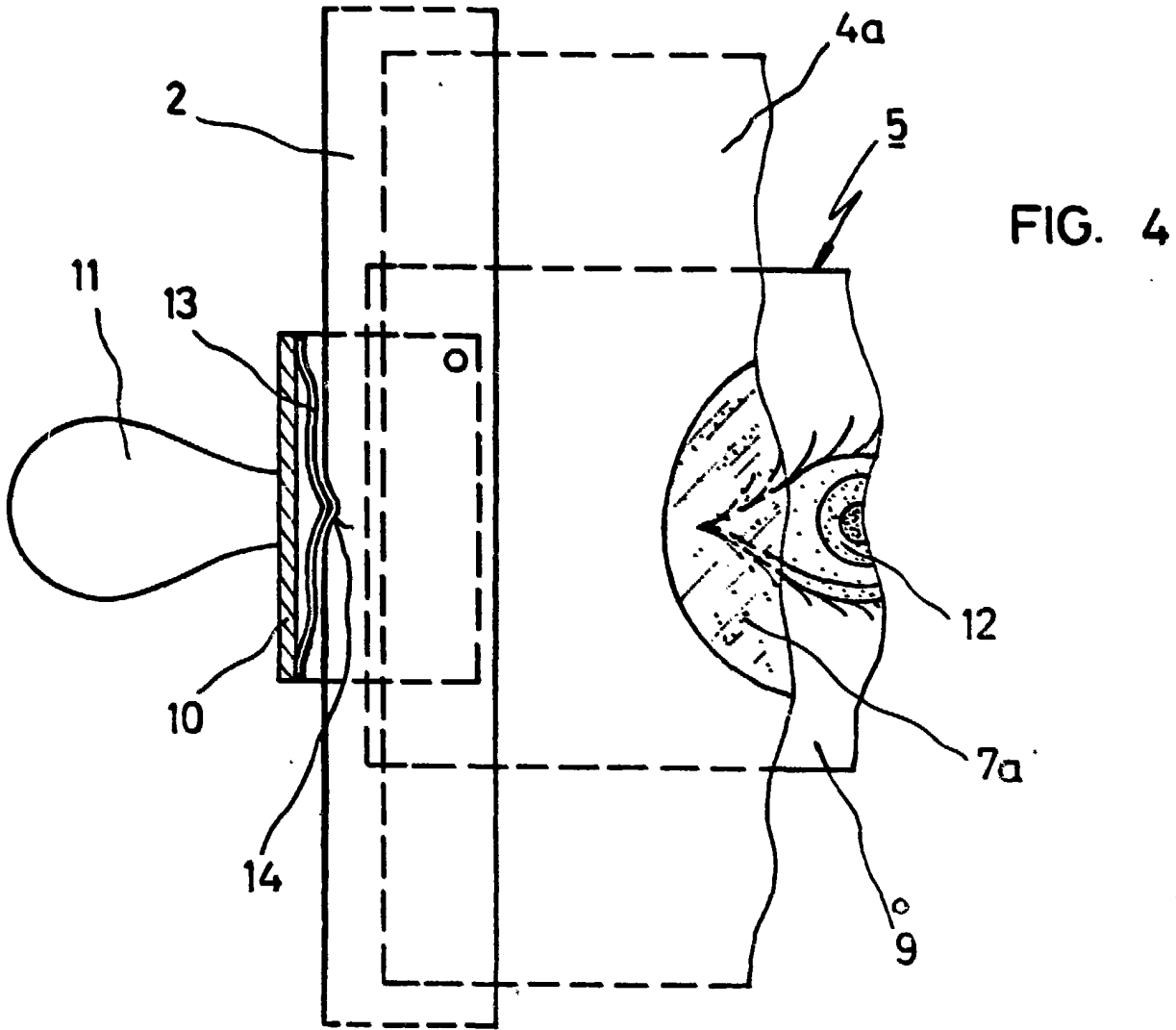


FIG. 2

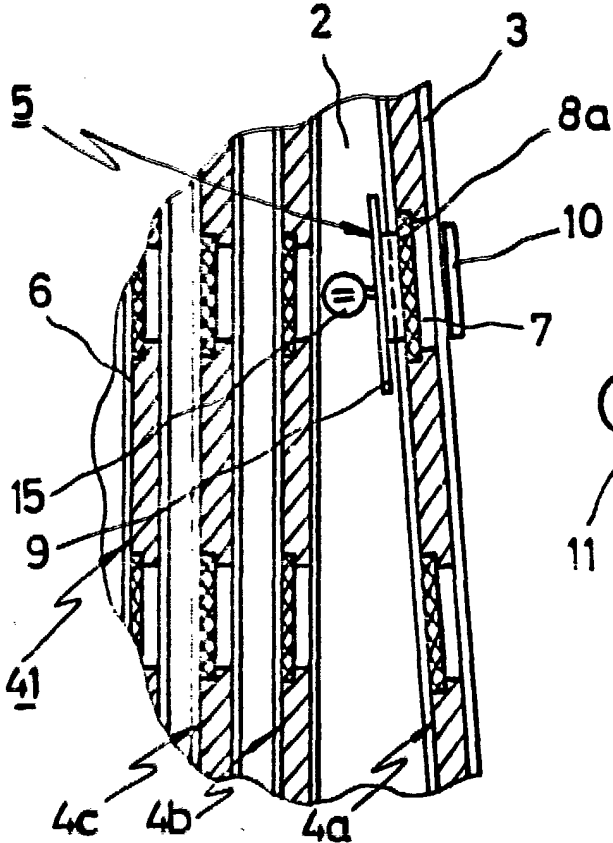
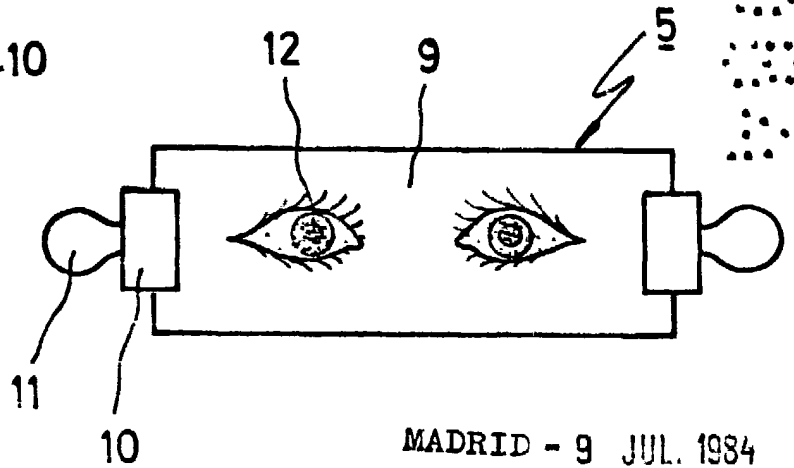


FIG. 3



MADRID - 9 JUL. 1984

P. A. M. CURELL SUÑOL