

(19) ES (21) (22)	(11) NUMERO 280390	(10) Y
	FECHA DE PRESENTACION 4 JUL. 1984	



ESPAÑA

Ref.: 53671
MODELO DE UTILIDAD 16 Feb. 1985

(30) PRIORIDADES:	(32) FECHA	(33) PAIS
(31) NUMERO		
22294B/83	5 Julio 1.983	Italia

(47) FECHA DE PUBLICIDAD	(51) CLASIFICACION INTERNACIONAL
	F215 3/12

(54) TITULO DE LA INVENCIÓN

"LAMPARA DE MESA"

(71) SOLICITANTE (S)

IGUZZINI ILLUMINAZIONE S.p.A.

DOMICILIO DEL SOLICITANTE

Frazione Sambucheto 44A- SS77-Km102 RECANATI (Macerata-Italia)...

(72) INVENTOR (ES)

(73) TITULAR (ES)

IGUZZINI ILLUMINAZIONE S.p.A.

(74) REPRESENTANTE

D. JAIME ISERN CUYAS, Agente Oficial de la Propiedad Industrial.

DESCRIPCION

El presente invento hace referencia a una lámpara de mesa con varilla montada con articulación, en su punto medio, sobre un brazo que sobresale de una base orientable.

5 Las lámparas de este tipo han de satisfacer el requerimiento de ser capaces de dirigir la luz emitida por las mismas hacia cualquier punto que se desee, tanto en el plano de apoyo de la lámpara como en el vertical.

10 Es objetivo general del presente invento conseguir una lámpara articulada capaz de cumplir de un modo más que satisfactorio el arriba citado requisito, al mismo tiempo que poseyendo una estructura sumamente sencilla, y por consiguiente de construcción económica, y de uso fiable.

15 Para tal objetivo, en el presente invento se ha pensado realizar una lámpara de mesa que se caracteriza por el hecho de comprender una varilla soporte con un portalámparas en un extremo y un contrapeso en el otro extremo opuesto, estando dicha varilla montada, por su punto central, y de manera que pueda girar alrededor de dos ejes horizontal y vertical, respectivamente, en el extremo de un
20 brazo que sobresale de un cuerpo que, a su vez, puede girar en un eje vertical con respecto a una base.

Preferiblemente, la base tiene forma de disco, y dicho cuerpo gira excentricamente con respecto a la misma.

25 El cuerpo tiene forma de caja, por ejemplo básicamente paralelepípeda con los cantos redondeados, y contiene la instalación eléctrica para la alimentación de la lámpara.

Las características estructurales y funcionales de la lámpara construida de acuerdo al presente invento, así como sus ventajas,

resultarán aún más comprensibles mediante la siguiente descripción realizada en base a los dibujos adjuntos, en los cuales:

La figura 1 es una vista en perspectiva representando una lámpara de mesa construida de acuerdo a las enseñanzas del invento; y

La figura 2 es una vista en alzado, parcialmente seccionada, representando la misma lámpara de la figura 1, pero en otra posición operativa.

En las figuras, la lámpara en cuestión se indica globalmente con el número 10, y está formada por una varilla soporte 11, con un portalámparas 12 en un extremo, el cual puede girar alrededor de 13, y un contrapeso en forma de disco 14 en el extremo opuesto.

La varilla 11 está montada de modo articulado en el extremo de un brazo 15 que se extiende oblicuamente sobresaliendo de un cuerpo en forma de caja 16 que va montado sobre una base circular 17, de modo que puede girar alrededor de un eje vertical 18.

Más concretamente, la varilla 11 está montada sobre el brazo 15 a través de una articulación 19 que gira alrededor de un eje vertical 20 en el extremo libre del brazo 15 mismo, y que presenta una horquilla 21 portadora de la varilla 11, pudiendo girar alrededor del eje horizontal 22.

Tal como puede verse claramente en la figura 2, el cuerpo 16 es hueco y contiene la instalación eléctrica para la alimentación de la lámpara.

La lámpara construida de la manera arriba descrita, con referencia a los dibujos, tiene por tanto la posibilidad de girar alrededor del eje vertical 18 con su cuerpo 16 excéntrico respecto a la base circular 17. Junto con el cuerpo 16 gira toda la instalación eléctrica contenida en el mismo (transformador, etc), mien-

tras que los cables eléctricos pasan a través del brazo 15 y la varilla 11 para llegar al portalámparas alojado dentro del casquete 23.

5 La varilla 11 puede girar alrededor de 22 con un ángulo de 90° en sentido contrario a las agujas del reloj, y con un ángulo de 15° en el mismo sentido de las agujas del reloj, con lo cual puede efectuar un giro de 105° alrededor de dicho eje 22.

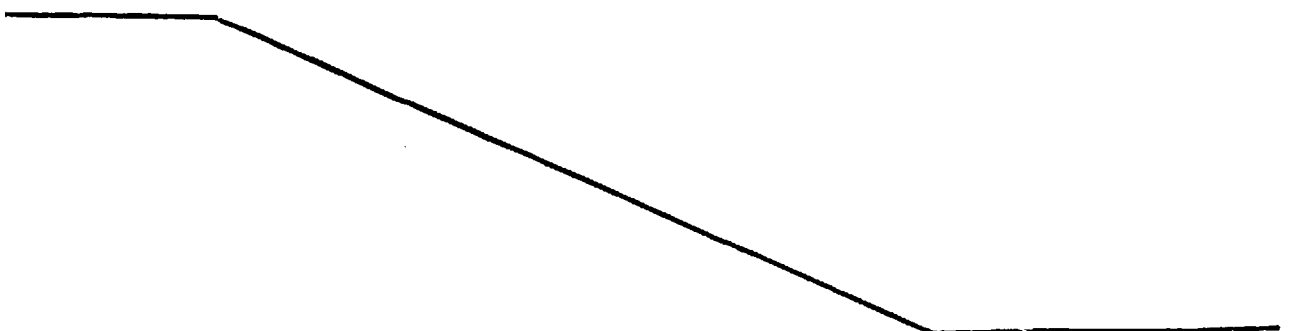
El casquete 23 puede girar en 13 con 45° en sentido contrario a las agujas del reloj, y con 90° en el mismo sentido de ellas.

10 La misma varilla 11 puede girar cerca de 360° alrededor del eje vertical 20, concretamente 353°.

Todas estas posibilidades de giro hacen que la luz emitida por la lámpara pueda ser dirigida hacia cualquier punto, tanto en el plano horizontal como en el vertical.

15 El equilibrio de la lámpara durante las fases de giro alrededor de los ejes arriba indicados se garantiza mediante el apriete de los habituales discos de fricción, mediante la acción de un tornillo, sobre el cual se ejerce una puerza de presión que permite sostener en equilibrio a la lámpara en cualquiera de las po-
20 siciones. Además, durante el giro de la varilla 11 alrededor de 22 existe la acción combinada de la superficie de apriete de la articulación 21, con la del contrapeso 14, lo cual permite efectuar suaves giros con la detención del sistema en la posición estable que se desee.

25



REIVINDICACIONES

1. Lámpara de mesa, que se caracteriza por el hecho de comprender una varilla soporte con un portalámparas en un extremo y un con
trapeso en el extremo opuesto, estando montada dicha varilla, en
5 su punto intermedio y de manera que pueda girar alrededor de dos
ejes dispuestos respectivamente horizontal y verticalmente, en el
extremo de un brazo que sobresale de un cuerpo que, a su vez, es
giratorio alrededor de un eje vertical con respecto a una base.

2. Lámpara según la reivindicación 1, caracterizada por el
hecho de que dicha base tiene forma de disco, y el citado cuerpo
15 gira excentricamente con respecto al mismo.

3. Lámpara según la reivindicación 1, caracterizada por el
hecho de que dicho cuerpo tiene una estructura en forma de caja,
por ejemplo básicamente paralelepípeda con cantos redondeados, y
20 contiene la instalación eléctrica para la alimentación de la lám-
para.

4. Lámpara de mesa.

25 Según se describe y reivindica en la presente memoria des-
criptiva que consta de 6 hojas foliadas y escritas a máquina por
una sola cara.

Madrid, a 4 JUL. 1984

p.a.

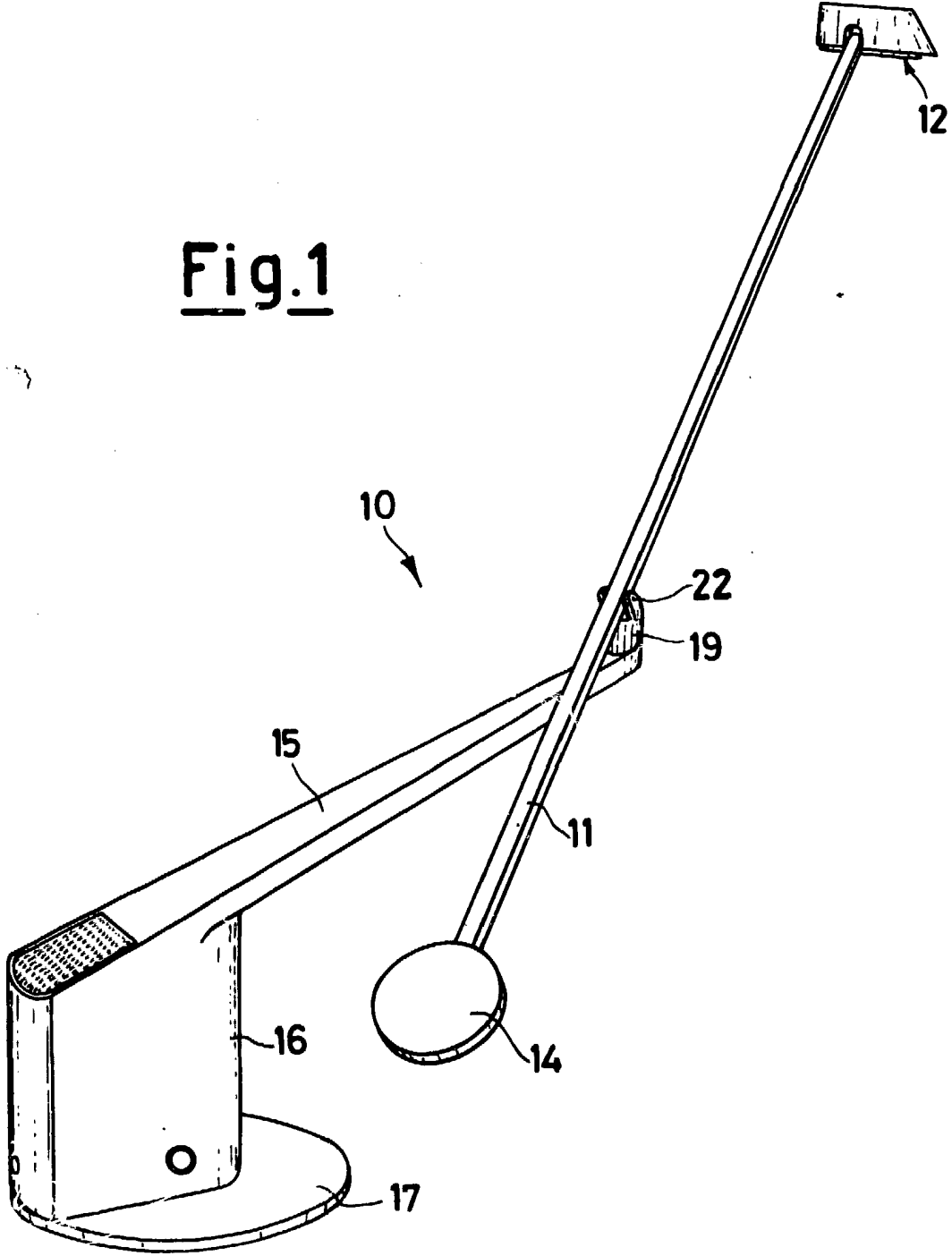
J A I M E I S E R N I
P. P.
M I N I S T E R I O D E A S U N T O S S O C I A L E S

.../nrg



280390

Fig.1

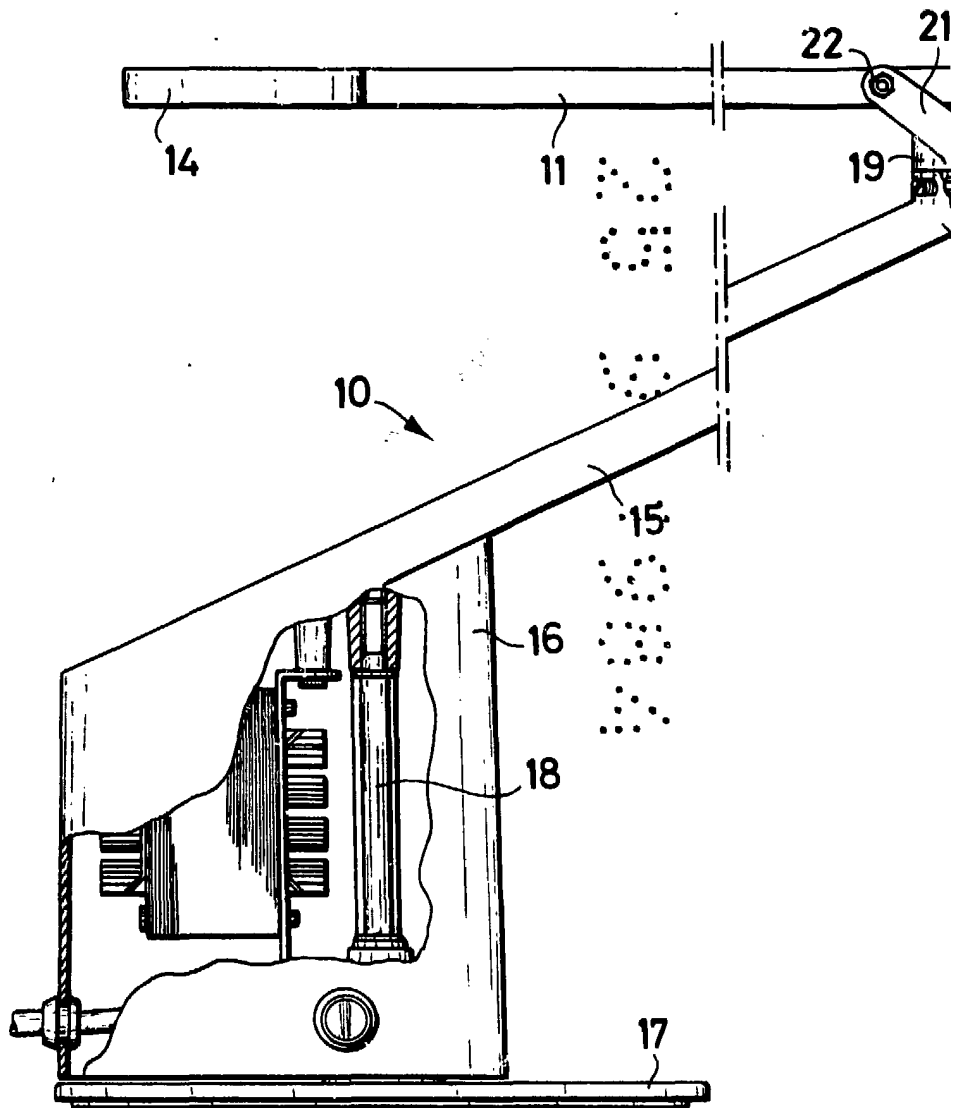


Madrid. a: 4 JUL. 1984
p. a

JAIME ISERNI
P. P.

Firmado: M.ª LUISA ISERNI CUYAS

Escala variable.



280390

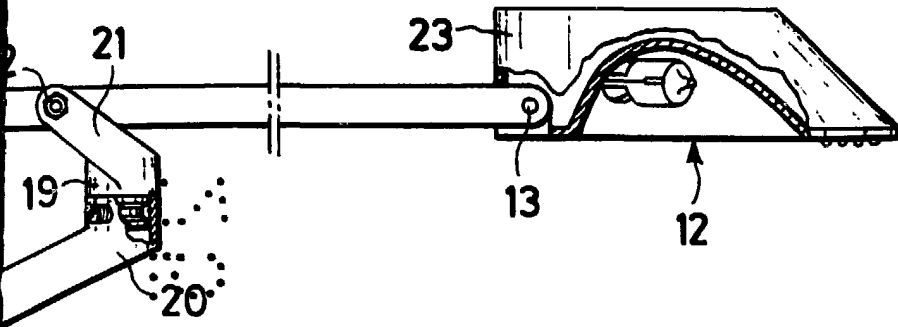


Fig. 2

Madrid. a l 4 JUL. 1984
p. a.

JATME ISERN
P. P.
firmado: M.ª LUISA ISERN CUYAS