



ESPAÑA

ES

11

NUMERO

280386

21

FECHA DE PRESENTACION

22

4 de Julio de 1984

Y

MODELO DE UTILIDAD

16 ENE. 1985

30 PRIORIDADES:		
31 NUMERO	32 FECHA	33 PAIS

47 FECHA DE PUBLICIDAD	51 CLASIFICACION INTERNACIONAL A41B9/00
------------------------	--

54 TITULO DE LA INVENCIÓN

"UNA PRENDA PARA USO DE ENFERMOS EN HOSPITALES"

71 SOLICITANTE (S)

D. JOSE MARIA UTGES VALLESPI

DOMICILIO DEL SOLICITANTE

Berenguer IV, 4 - TORTOSA (Tarragona)

72 INVENTOR (ES)

D. JOSE MARIA UTGES VALLESPI

73 TITULAR (ES)

D. JOSE MARIA UTGES VALLESPI

74 REPRESENTANTE

GERMAN GONZALEZ PORTA

En los hospitales la sustitución de las bragas y los calzoncillos de los enfermos presenta dificultades - obligando a moverles lo que en ocasiones encierra - grandes dificultades por el peso de los enfermos y - en otras no es posible moverlos por las propias prescripciones de los médicos que los atienden.

Para solucionar este problema se ha ideado esta prenda cuyo desarrollo plano y abierto permite su introducción por debajo del enfermo, plegando y cerrando después las solapas por encima de él formando la prenda que queda cosida por tiras adhesivas existentes en la propia prenda.

A continuación se hace una detallada descripción del modelo de utilidad que se solicita con ayuda de los planos que se acompañan en los cuales se representa: En la figura 1 una vista del desarrollo de la prenda, abierta.

En la figura 2 una vista de la prenda plegada y cerrada tal como queda después de colocada.

El desarrollo de la prenda presenta una zona semirectangular (1) que al ser plegada constituye la parte delantera y otra zona (2) también semirectangular de mayor anchura que la otra zona (1) y de altura similar, que se coloca por detrás del enfermo; quedando unidas ambas zonas por otra intermedia (3) más estrecha, de perfiles curvos cóncavos, que forman entre las dos zonas anterior y posterior unos entrantes que al plegar la prenda forman los orificios (4) para paso de los muslos.

En la zona anterior (1) lleva la prenda dos tiras adhe

sivas (5) que permiten al plegar la prenda el cierre de esta, pues dichas tiras se adhieren sobre la tela de la otra zona.

5.- La citada prenda esta hecha con telas apropiadas a su función, don doble capa y totalmente rebordeada (6) presentando las telas en la zona intermedia (3) unos pliegues (7) y un dobladillo (8) con una goma interior en el reborde correspondiente al orificio para paso de los muslos.

10.- La zona posterior (2) de mayor anchura que la zona interior permite que sus dos alas (10 y 11) se plieguen hacia delante del enfermo, después de colocada la prenda desarrollada, debajo de él, de forma que al abatir sobre el enfermo la zona inferior (1) las tiras adhesivas (5) sujeten la citada zona sobre las dos alas (10).

15.- La descripción realizada corresponde a una forma de realización no limitativa que podrá ser modificada siempre que no se altere la esencialidad de las reivindicatorias siguientes:

20.-

REIVINDICACIONES

25.-

30.-

1.- "UNA PRENDA PARA USO DE ENFERMOS EN HOSPITALES", que sustituye a las bragas o calzoncillos caracterizada por presentar antes de ser colocada, un desarrollo plano constituido por dos zonas semirectangulares de distinto ancho y una altura igual, unidas por una zona intermedia de perfiles lateral cóncavos que al plegar la prenda sobre el enfermo permite se formen los orificios para salida de los muslos; permitiendo la

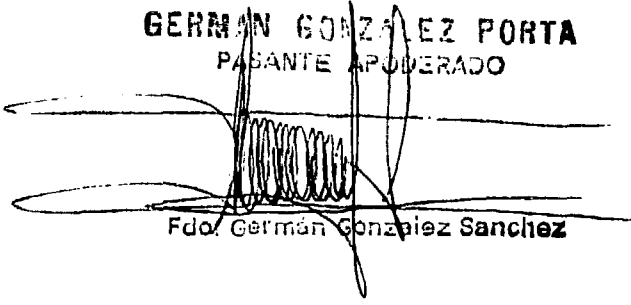
disposición descrita introducir por debajo del enfermo la zona de mayor anchura cuyas alas se pliegan hacia delante, cubriendo la parte delantera con la zona de menor ancho.

- 5.- 2.- "UNA PRENDA PARA USO DE ENFERMOS EN HOSPITALES", según reivindicación anterior caracterizada por poseer dos tiras adhesivas sobre una de las zonas de la prenda que al plegarla se adhieren sobre la tela de la otra cerrando la prenda sin necesidad de botones.
- 10.- 3.- "UNA PRENDA PARA USO DE ENFERMOS EN HOSPITALES", según reivindicación primera caracterizada por que la zona intermedia lleva un reborde con un dobladillo con una cinta de goma que al plegar y colocar la citada prenda, esta se cierre alrededor de los muslos.
- 15.- 4.- "UNA PRENDA PARA USO DE ENFERMOS EN HOSPITALES". Según se describe y reivindica en la presente memoria descriptiva, que consta de CUATRO hojas, mecanografiadas por una sola cara y lámina de dibujos que la ilustra.

Madrid, 4 de Julio de 1.984

EL AGENTE OFICIAL

GERMÁN GONZÁLEZ PORTA
PASANTE APODERADO



Fdo. Germán González Sánchez

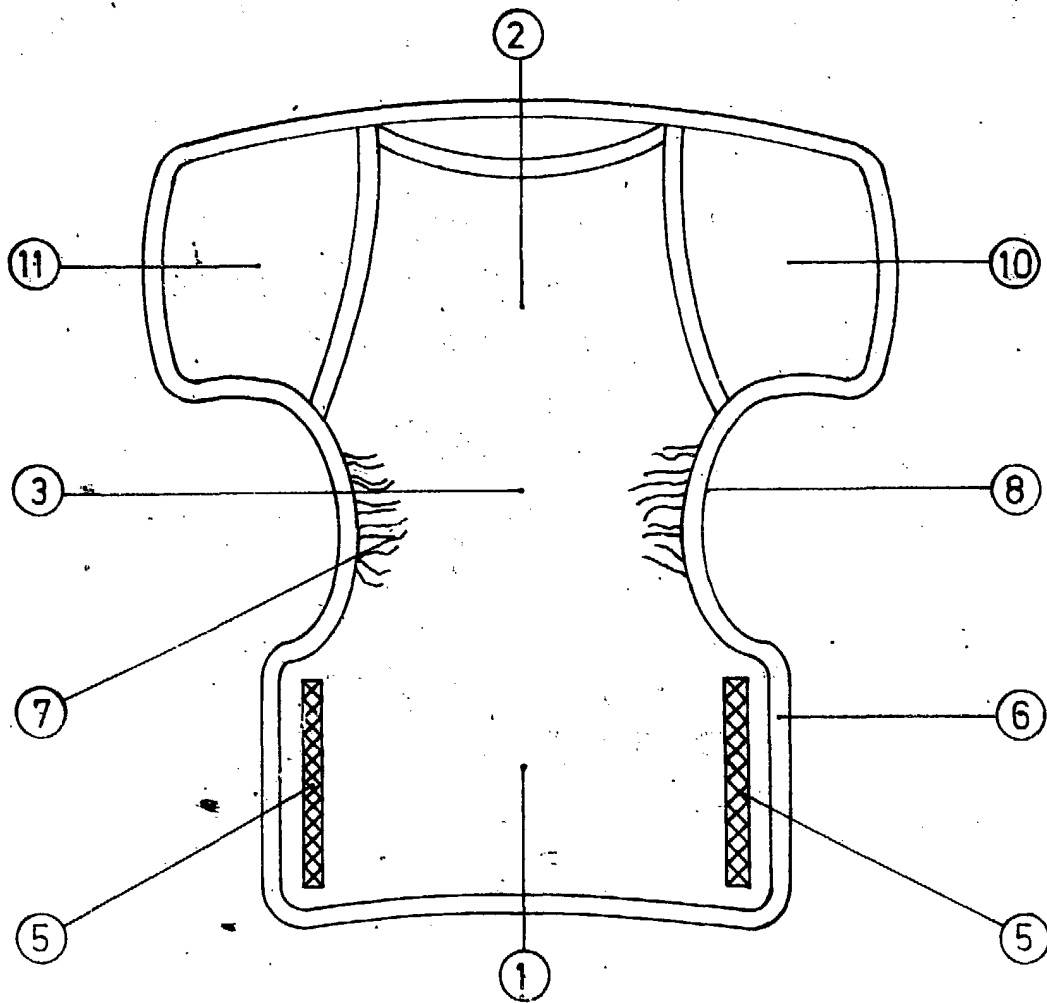


Fig.1

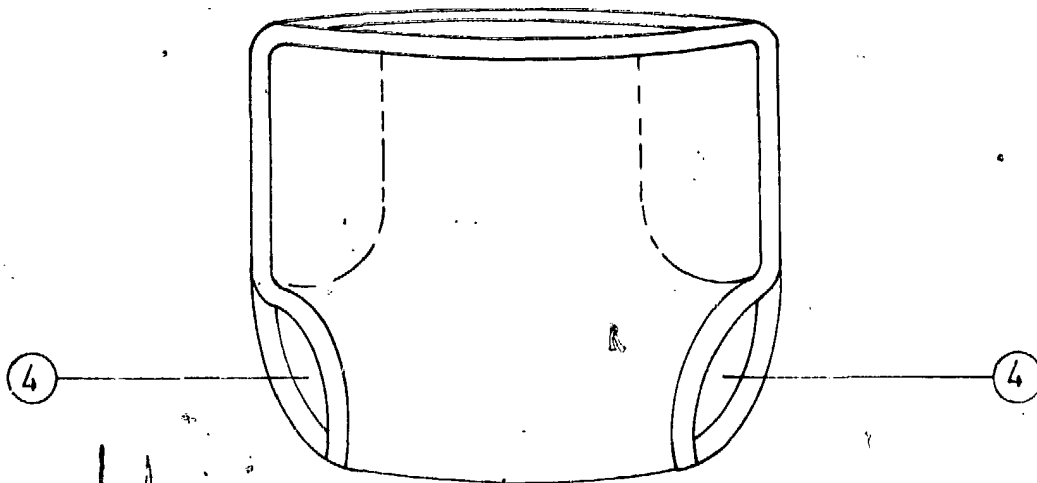


Fig. 2

GERMAN GONZALEZ PORTA
PASANTE APODERADO

Fdo. Germán González Sánchez

Madrid, a - 4 JUL 1984