

10 ES 11 21 22	NUMERO 280385	10 Y
	FECHA DE PRESENTACION 4 JUL. 1984	



ESPAÑA

MODELO DE UTILIDAD

16 ENE. 1985

30 PRIORIDADES 31 NUMERO	32 FECHA	33 PAIS
-----------------------------	----------	---------

47 FECHA DE PUBLICIDAD	51 CLASIFICACION INTERNACIONAL B43 M 17/00
------------------------	--

54 TITULO DE LA INVENCIÓN SOPORTE CONTENEDOR PARA PEQUEÑOS OBJETOS DE OFICINA

71 SOLICITANTE (S) T.G.T., S.A.

DOMICILIO DEL SOLICITANTE MADRID.- Jesús Aprendiz, 21

72 INVENTOR (ES) D. Jesús de la Torre López

73 TITULAR (ES) T.G.T., S.A.
--

74 REPRESENTANTE JOSE URTEAGA GIMENEZ

El Estatuto vigente sobre Propiedad Industrial de 26 de Julio de 1.929, en su texto refundido, publicado el 30 de Abril de 1.930, establece los caracteres de patentabilidad de las invenciones de tipo industrial que tienen por objeto el obtener ventajas sobre lo ya conocido, admitiendo por consiguiente como patentables, los aparatos, instrumentos, objetos, etc. La amplitud de conceptos previstos como patentables, ha llevado al Legislador a aclarar (art.46) que la enumeración contenida en dicho cuerpo legal es puramente enunciativa y no limitativa.

El Decreto de 26 de Diciembre de 1.947, recogiendo la Orden del 18 de Noviembre de 1.935, confirma el criterio legal de que también serán patentables los instrumentos, objetos o partes de los mismos, que aporten a la función a que son destinados, un beneficio o efecto nuevo y en definitiva que constituyan una mejora sustancial sobre lo anteriormente conocido.

Pués bien a tenor de lo expuesto, y en base al articulado que recoge los conceptos expresados, debe considerarse, que la invención a que se refiere la presente memoria, constituye una novedad, con características y ventajas que la hacen merecedora del privilegio de explotación exclusiva que por ella se solicita, premiando así los méritos de quien aporta a la industrial del país una mejora efectiva y precisamente comprendida entre las enunciadas por la Ley como patentables.

En las oficinas es normal el encontrar sobre las mesas infinidad de útiles para los que no se encuentra una ubicación exacta, tales como lápices, bolígrafos, rotuladores, tacos de hojas, objetos de fumador, etc.

Con el fin de poder agrupar dichos objetos en función de su afinidad, es por lo que ha sido ideado este nuevo soporte-contenedor, en el cual por ejemplo se -

podrán ubicar objetos de fumador como un encendedor y una cajetilla de tabaco, objetos de escritorio como lápices y una agenda, o una pequeña calculadora y bolígrafos, etc.

5 Para ello el soporte, adoptará la forma genérica de un aparato telefónico constituido polo por un perfil envolvente externo con una abertura entre sus bordes enfrentados, quedando su interior vacío, y estando el citado perfil ceñido perifericamente por un fleje que lo mantiene en su posición operativa.

10 Otra particularidad del soporte es que debido a su apariencia externa y a la posibilidad de que puede incorporar motivos publicitarios, podrá ser empleado como reclamo publicitario en compañías comerciales.

15 Para la debida comprensión de este objeto, se adjunta a la presente memoria descriptiva, una hoja de planos, en la que a título de ejemplo se representan todas y cada una de las partes que lo forman y relación que guarden entre sí.

20 En la citada hoja de planos, se representa una perspectiva del soporte contenedor, en la que aparecen referenciadas las siguientes partes principales:

25 El cuerpo principal está constituido por una pletina de chapa conformada a través de diferentes dobles, de forma que presenta un plano posterior vertical y otro plano frontal -3- paralelo al anterior los cuales quedan unidos por una base horizontal -2-, llevando el plano frontal una prolongación superior -4- con inclinación convergente la cual va a morir próxima al borde del plano posterior estableciéndose entre ambos una abertura -7-, y quedando el borde de esta redondeado en evitación de aristas vivas que pudieran dañar a los objetos a contener.

35 El plano inclinado frontal -4- llevará cen -

tralmente un vaciado circular -5- el cual aparece enmarcado concéntricamente por un disco -6- similar a los que incorporan los aparatos telefónicos.

5 Para complementar la apariencia de un aparato telefónico, en la parte superior del plano posterior -1- llevará unas especie de patillas soporte en la que descansará la representación -10- de la parte portadora del auricular y del microfono.

10 El citado cuerpo general de conformación laminar que por su naturaleza propia podría ser facilmente deformado, llevará en sus planos enfrentados -1-3-, unas hendiduras -9- en las cuales se montará y quedará fijada una varilla fleje -8- abierta, la cual armará y dará consistencia al conjunto.

15 Con esta disposición se establece un cuerpo -abierto y a la vez limitado por el fleje -8- de forma que a través de la abertura superior -7- pueda ser introducida por ejemplo una agenda, una cajetilla de tabaco, etc., la cual quedará apoyada en el plano posterior -1- y retenida en los laterales del fleje -8-, mientras que por el vaciado central -5- del plano inclinado -4- se podrá introducir por ejemplo unos lápices, un encendedor, etc., cuya parte superior quedará emergente;.

20 La ubicación del fleje -8- permitirá una cierta tolerancia en la separación entre el borde del plano inclinado -4- y la parte superior del plano posterior -1-, y más concretamente en la boca de entrada -7- con lo que está se podrá ajustar perfectamente al grosor del objeto de que se trate.

30 Por último sobre el plano frontal -3-, podrá llevar por ejemplo, los datos identificativos de una determinada empresa, que pueden utilizar el soporte contenedor como elemento publicitario en una campaña comercial.

Hecha la descripción a que se refiere la memoria que antecede, es preciso insistir en que los detalles de realización de la idea expuesta pueden variar, es decir, que pueden sufrir pequeñas alteraciones, basadas siempre en los principios fundamentales de la idea, que són en esencia los que quedan reflejados en la presente memoria. En efecto el art. 48 del Estatuto vigente sobre Propiedad Industrial, establece como no patentables en su apartado tercero "los cambios de forma, dimensiones, proporciones y materias de un objeto ya patentado" fijando así el criterio del legislador en el sentido de que patentada una idea que pueda dar lugar a una realidad práctica e industrializable, nadie podrá apoyarse en ella para a pretexto de haber introducido ligeras modificaciones presentar la como nueva y propia.

Este principio, en cuanto al alcance de la protección del objeto patentado se refiere, se halla confirmado por numerosas Sentencias del Tribunal Supremo y entre ellas como más terminantes en las fechas 16 de Octubre de 1.964, 23 de Enero de 1.959, y otras.

Establecido el concepto expresado, en cuanto a la amplitud que debe darse a la protección solicitada, se redacta a continuación la Nota de Reivindicaciones, de acuerdo con lo que se establece en el último párrafo del apartado tercero del art. 100 de la Ley.

NOTA DE REIVINDICACIONES

"="="="="="="="="="="="="="="="="="="

5 1ª.- Soporte contenedor para pequeños objetos de oficina, caracterizado porque el mismo presenta la -
apariciencia de un aparato telefónico, estando constitui-
do por un perfil laminar de chapa conformada a través -
de tres dobleces transversales los cuales establecen -
un plano posterior rematado en un telefono superior, un
10 plano base, un plano frontal menor que el posterior, y
una prolongación inclinada de este último cuyo borde -
queda redondeado a la vez que separado del plano de fon-
do estableciéndose así una boca de entrada y el cual -
lleva centralmente la representación del disco telefoni-
co vaciado interiormente de forma que establece una se-
gunda boca de entrada, llevando sobre los planos poste-
rior y frontal y a una misma altura, unas hendiduras -
15 transversales, en las cuales quedará ajustada una varilla
fleje de extremos abiertos, la cual armará el con-
junto y permitirá ajustar la apertura de la boca de en-
trada posterior a la anchura del objeto.

20 2ª.- SOPORTE CONTENEDOR PARA PEQUEÑOS OBJETOS DE OFICINA.

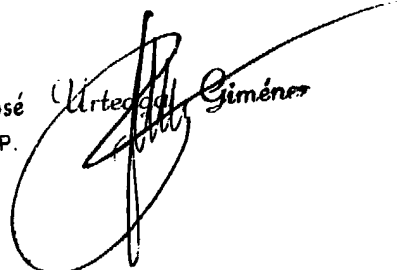
Todo ello tal y como se describe en el cuerpo de la presente memoria y se reivindica en su nota.

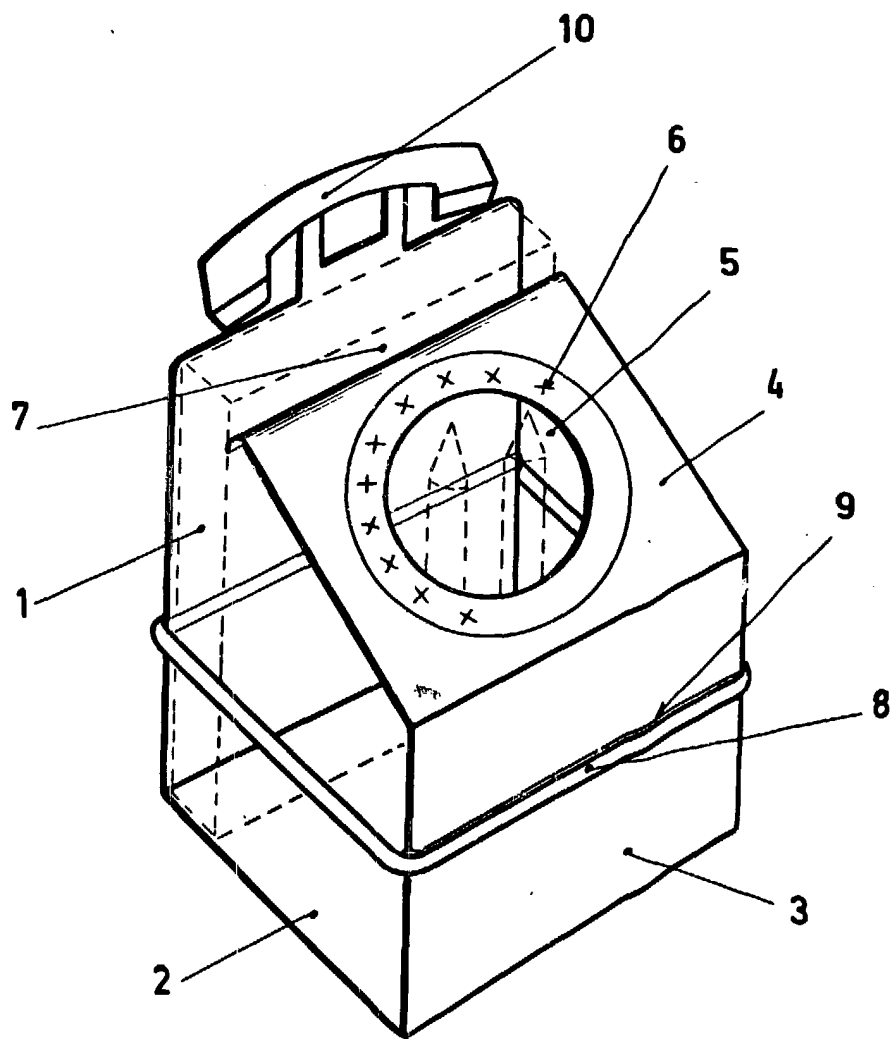
Esta memoria descriptiva, consta de seis ho-
jas foliadas y mecanografiadas por una sola de sus ca-
ras y a dos espacios.

Madrid, 1 JUL. 1984

Por autorización del solicitante.

José Arted Gil Giménez
P. P.





ESCALA VARIABLE
MADRID, 4 JUL. 1934