

PATENTE DE INVENCION



280383

MEMORIA DESCRIPTIVA

Sobre:

"SECADORA O SIMILAR, ESPECIALMENTE SECADORA CENTRIFUGA"

Solicitante: SOCIETE ANONYME DES ETABLISSEMENTS LEVIVIER,
de nacionalidad francesa, domiciliada en 224
Avenue Desandrouins, VALENCIENNES, Nord (Francia).

Inventor: D. Gustave SAUVAGE, domiciliado en Place d'Armes,
VALENCIENNES - Nord (Francia).-

La presente invención concierne particularmente a
una secadora o máquina similar, especialmente una secadora
centrífuga, y se caracteriza por tener unos soportes amorti-
guadores que eliminan las vibraciones, confiriendo a la má-
quina una gran estabilidad y flexibilidad, lo que permite

5.



una considerable reducción en las obras de cimentación de la máquina.

28038
10. Según una forma de realización de la invención, cada soporte amortiguador está constituido por una base que reposa directamente sobre el suelo y una plataforma que soporta la secadora, juntamente con los elementos elásticos interpuestos entre la base y la plataforma antes citadas.

15. La invención concierne igualmente a una secadora o similar, especialmente secadora centrífuga, caracterizada por unos topes elásticos que aumentan su estabilidad y flexibilidad por limitación de los desplazamientos horizontales en caso de desequilibrio.

20. La invención concierne también a una secadora o similar, especialmente secadora centrífuga, caracterizada porque el motor eléctrico de arrastre puede ser alimentado a contracorriente, produciendo así una acción de frenado en el momento deseado.

25. La invención se extiende igualmente a las características citadas a continuación y a sus diversas combinaciones posibles.

En los dibujos que se adjuntan se ha representado a título de ejemplo no limitativo una secadora según la invención, y en ellos:

30. - La fig. 1 es una vista en sección vertical de la secadora;

- la fig. 2 representa una vista en alzado de un soporte amortiguador;

- la fig. 3 es una vista superior del amortiguador de la fig. 2;



35. - la fig. 4 es una vista en corte según la línea AA de la fig. 3;

- la fig. 5 muestra una vista en perspectiva de la secadora;

40. - la fig. 6 es una vista del conjunto del cofre que encierra los relés de arranque y frenado;

- la fig. 7 representa el circuito eléctrico de mando de la secadora. Los signos que figuran en este último tienen por objeto la identificación de conductores en distintos puntos de los circuitos, y también de los elementos con ellos enlazados. No existe pues en general correspondencia entre tales signos y los incluidos en las restantes figuras, a no ser que ello resulte evidente.

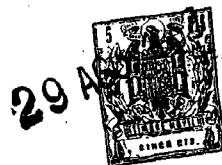
50. La secadora centrífuga representada en los dibujos que se adjunta, es arrastrada por el motor 5, a través de la polea 9 y la correa 10.

A título de ejemplo, se suministran los datos cuantitativos siguientes:

55. La secadora ha sido concebida para una carga de 250 Kgs., pudiéndose tratar en ella materias de las más diversas procedencias. Su velocidad de rotación es de 800 r.p.m. y es originada por un motor eléctrico situado en un lateral, con una potencia de 9 CV.

60. La armazón ha sido construída en acero de alta calidad y soldado enteramente por arco eléctrico. Está provisto de una doble envoltura $l_1 - l_2$ calentada por vapor cuando se precise el recalentamiento del material a tratar.

El cesto perforado l_3 está provisto de entalladuras de asiento para acoplamiento en la plataforma giratoria. El



conjunto ha sido cuidadosamente centrado y equilibrado.

65. Toda la parte rotativa está montada sobre rodamientos de rodillos L_4 y el axial de bolas 1_5 . El frenado se obtiene alimentando a contracorriente el motor 5.

70. Una de las características esenciales de esta secadora, reside en el hecho de que está montada sobre los soportes amortiguadores 2, lo cual, al producir la supresión de vibraciones, confiere a la máquina una gran estabilidad y flexibilidad, evitando así la colocación de grandes masas de cimentación que son necesarias en la mayor parte de los casos para eliminar la transmisión de las vibraciones al suelo.

75. Una secadora de este tipo, puede ser instalada en un piso.

La secadora está montada sobre tres soportes amortiguadores 2.

80. Cada uno de estos soportes (figuras 2 a 4), está constituido por una base 2_1 que reposa sobre el suelo, y una plataforma 2_2 sobre la cual se monta directamente la secadora 1.

Entre la base 2_1 y la plataforma 2_2 hay superpuestas tres placas de acero 2_3 , 2_4 y 2_5 .

85. La placa superior 2_3 está fijada a la cara inferior de la plataforma 2_2 por los tornillos 3_1 ; mientras que la placa inferior 2_5 se fija a la base 2_1 por los tornillos 3_2 .

Se han interpuesto unas placas elásticas 2_7 , de una parte, entre la placa superior 2_3 y la placa media 2_4 , y por la otra parte, entre la placa media 2_4 y la placa inferior 2_5 .

90. Sobre la plataforma 2_2 se ha previsto un resalte central con un taladro 2_9 para el paso del tornillo 2_{10} de fijación de la secadora sobre dicha plataforma.



A partir de este resalte central se extienden sobre la plataforma una serie de nerviaciones de refuerzo 2.

95. Otra característica de la secadora, reside en la provisión de los tope elásticos que limitan los desplazamientos horizontales en el caso de desequilibrio importante.

Cada tope elástico 4, está constituido por:

100. - un tornillo de soporte y de reglaje 4₁, alojado en el orificio 4₂ del soporte,
- una contratuerca de bloqueo 4₃,
- un tope de goma o materia similar 4₄ de forma ovooidal.

105. Una tercera característica de la secadora, reside en el hecho de que su motor de accionamiento 5, puede ser alimentado a contra-corriente en el momento deseado, asegurando así el efecto de frenado. Esta particularidad, convierte en automático el manejo de la secadora. En efecto, el cuadro de mandos, se reduce a una simple caja con dos pulsadores: "Marcha" 7₁ y "Detención y frenado" 7₂ para la secadora de tipo clásico; y al único botón de "Marcha" para las secadoras equipadas con reloj interruptor.
- 110.

115. Resulta por lo tanto, una ausencia total de frenos mecánicos sujetos a desgastes y desreglajes, y que no admiten, además, el empleo de relojes interruptores.

La acción sobre el botón "Marcha" 7₁ provoca la puesta bajo tensión del motor 5, cuyos bobinados se encuentran ahora conectados en triángulo.

120. Se produce el arranque, y a continuación el secado a plena velocidad, mientras que una resistencia 8 debidamente calculada, está insertada permanentemente en el circuito eléc-



trico de la máquina.

Al final del periodo de secado, la acción sobre el botón "Detención y frenado" 7₂, provoca:

125.

- el corte de la alimentación del motor 5,
- la conexión de las bobinas del motor en estrella
- la alimentación del motor en contra-corriente.

130.

La extinción de la acción de frenado a contra-corriente, queda asegurada por un contacto a fricción 6 montado en el extremo del eje del motor de la secadora, el cual provoca el corte del contactor de frenado 7 en el momento justo en que el motor se detiene, impidiendo, por lo tanto, un nuevo arranque en sentido inverso.

135.

Al cesar la acción de frenado, todos los contactores quedan bajo tensión, en disposición de comenzar un nuevo ciclo.

No es necesario decir que la invención no queda limitada al ejemplo de realización precedente descrito y representado, ya que partiendo de éste se podrían prever numerosas variantes sin salir por eso del cuadro de la invención.

140.

NOTA

La patente de invención que se solicita en España por veinte años, según la vigente Legislación, con prioridad de la Patente francesa nº 1.298.785, de fecha 29 de Agosto de 1961, deberá recaer sobre: "SECADORA O SIMILAR, ESPECIALMENTE

145.

SECADORA CENTRIFUGA", según las siguientes,

REIVINDICACIONES

150.

1ª.- Secadora o similar, especialmente secadora centrífuga, caracterizada por unos soportes amortiguadores que al eliminar las vibraciones, le confieren una gran estabilidad y flexibilidad, lo que permite reducir considerablemente la



29

1953 83

importancia de la obra de cimentación para la fijación de la máquina.

155. 2ª.- Secadora o similar, especialmente secadora centrífuga, según 1ª reivindicación, caracterizada porque cada soporte amortiguador está constituido por una base que reposa sobre el suelo, una plataforma en la que se apoya directamente la secadora, y unos elementos elásticos interpuestos entre la base y la plataforma anteriormente dicha.

160. 3ª.- Secadora o similar, especialmente secadora centrífuga, según reivindicaciones 1 y 2, caracterizada porque los elementos elásticos comprenden unos bloques elásticos superpuestos de goma o material similar.

165. 4ª.- Secadora o similar, especialmente secadora centrífuga, según reivindicaciones anteriores, caracterizada porque los elementos elásticos comprenden placas metálicas superpuestas de las cuales, la placa superior ha sido fijada a la cara inferior de la plataforma soporte del amortiguador, y la placa inferior está sujeta a la base.

170. 5ª.- Secadora o similar, especialmente secadora centrífuga, según reivindicaciones anteriores, caracterizada porque los bloques elásticos están intercalados entre las placas metálicas elásticas y son solidarios de éstas.

175. 6ª.- Secadora o similar, especialmente secadora centrífuga, según reivindicaciones anteriores, caracterizada porque la unión de las placas elásticas superiores e inferiores se efectúa con la ayuda de los tornillos.

7ª.- Secadora o similar, especialmente secadora centrífuga, según reivindicaciones anteriores, caracterizada porque la plataforma que soporta directamente a la secadora, está



180. provista de nervaciones sobre su cara superior.

8ª.- Secadora o similar, especialmente secadora centrífuga, según 1ª reivindicación, caracterizada por tener unos topes elásticos que aumentan la estabilidad y flexibilidad, limitando los desplazamientos horizontales en caso de desequilibrio.

185.

9ª.- Secadora o similar, especialmente secadora centrífuga, según reivindicaciones 1 y 8, caracterizada porque cada tope elástico comprende una parte de goma o material similar, constituyendo el tope propiamente dicho.

190.

10ª.- Secadora o similar, especialmente secadora centrífuga, según reivindicaciones 1, 8 y 9, caracteriza porque el tope propiamente dicho es regulable.

195.

11ª.- Secadora o similar, especialmente secadora centrífuga, según reivindicaciones 1, 8, 9 y 10, caracterizada porque el tope propiamente dicho está montado sobre un vástago fileteado que atraviesa un orificio soporte y provisto además de una contratuerca de bloqueo.

200.

12ª.- Secadora o similar, especialmente secadora centrífuga, según reivindicación 1, caracterizada porque su motor eléctrico de arrastre proporciona el efecto de frenado en el momento deseado, mediante la alimentación del mismo en contracorriente.

205.

13ª.- Secadora o similar, especialmente secadora centrífuga, según reivindicaciones 1 y 12, caracterizada porque unos contactores aseguran la conexión en triángulo de los arrollamientos del motor en la dirección normal de marcha, y la conexión en estrella durante el periodo de frenado.

14ª.- Secadora o similar, especialmente secadora centrífuga, según reivindicaciones 1, 12 y 13, caracterizada por-



280383

210. que se ha asegurado la suspensión del efecto de frenado a contra-corriente por mediación de un contacto a fricción, el cual corta la excitación del contactor de frenado al hacerse nula la velocidad del motor.

15.- Secadora o similar, especialmente secadora centrífuga, según las reivindicaciones 1, 12, 13 y 14, caracterizada porque el contacto a fricción está montado en el extremo del eje del motor eléctrico.

16.- "SECADORA O SIMILAR, ESPECIALMENTE SECADORA CENTRIFUGA".-

Según queda sustancialmente descrito en la presente memoria que consta de nueve hojas escritas a máquina por una sola cara, acompañada de sus correspondientes dibujos.

Madrid, 29 de Agosto de 1962.-

SOCIETE ANONYME DES ETABLISSEMENTS
LEVIVIER

P. P. FRANCISCO GARCIA CABRELLA

[Handwritten signature]

Fig. 1

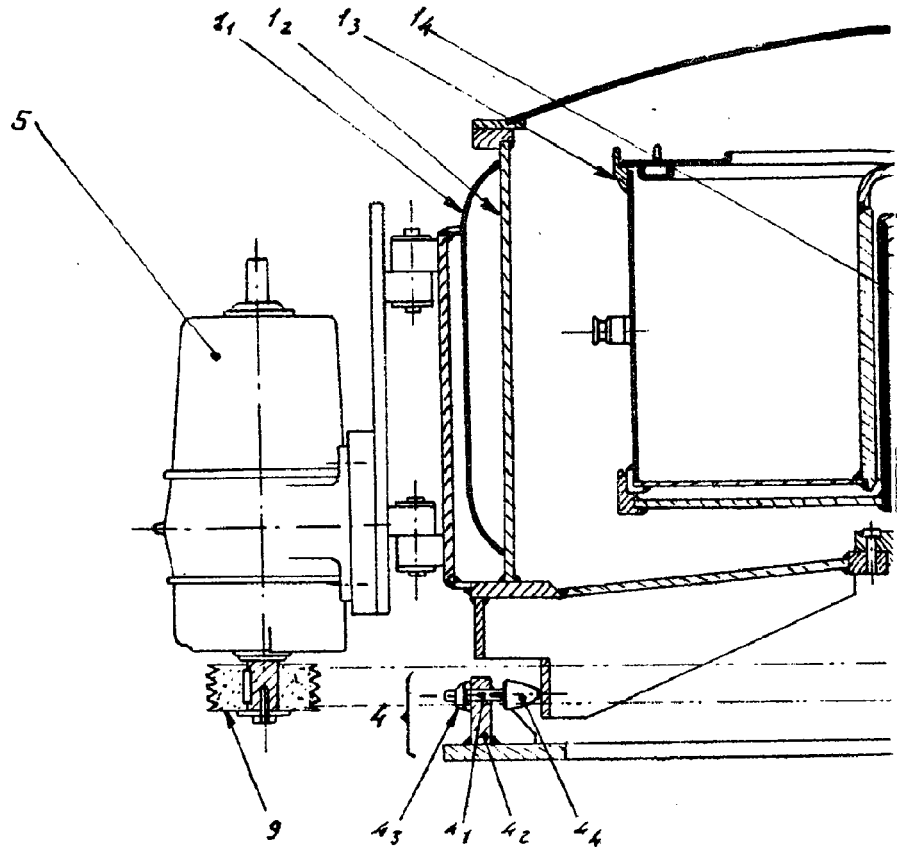
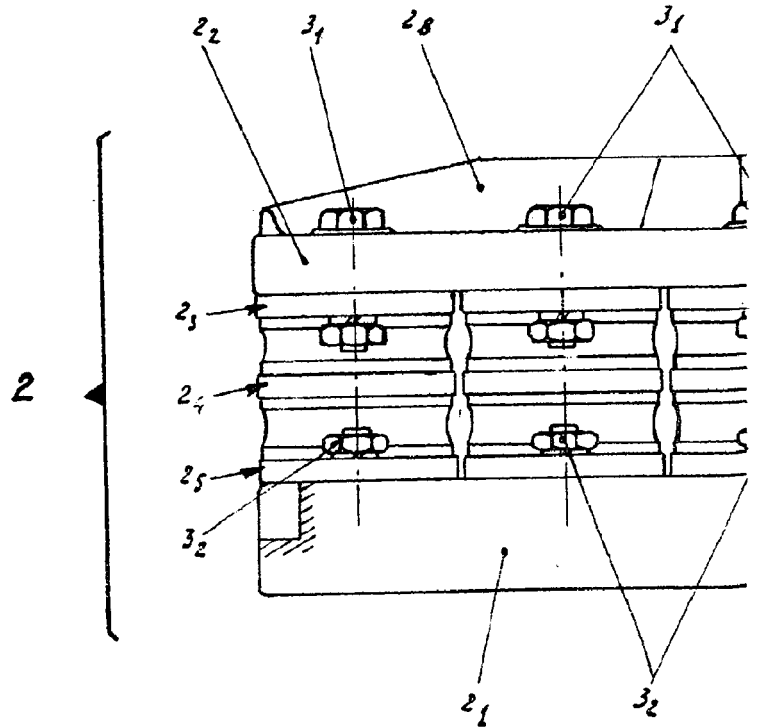
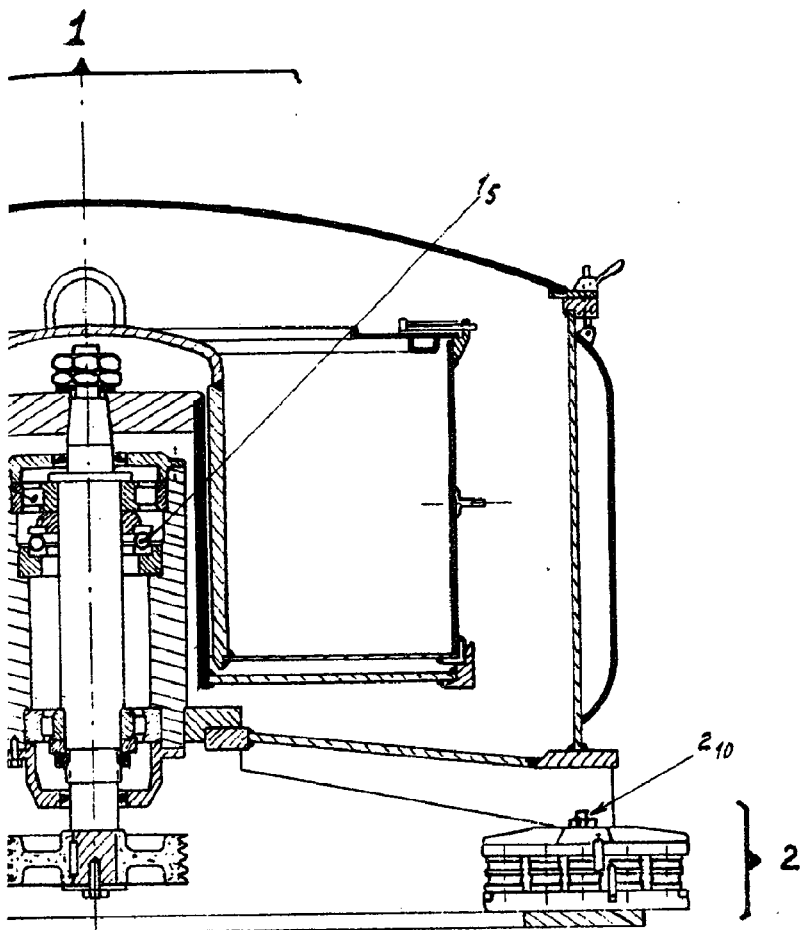


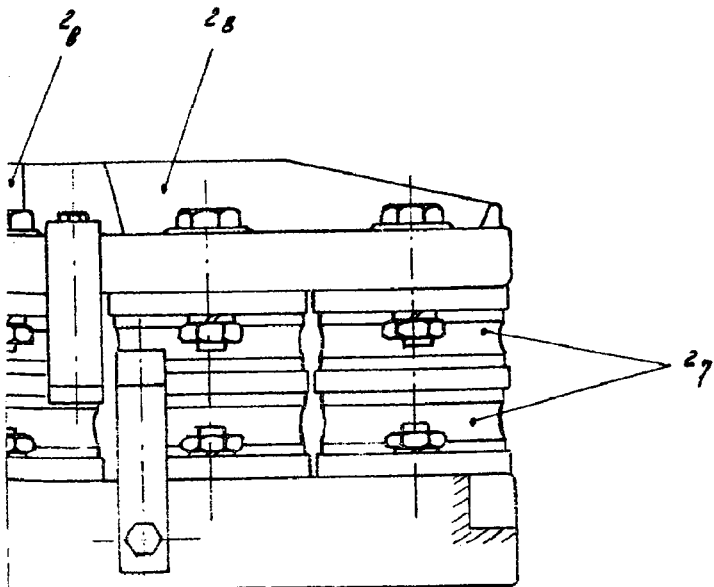
Fig. 2



ESCALA VARIABLE



280383



29 Nov 1952

Madrid,
SOCIETE ANONYME DES ETABLISSEMENTS LEVIER
P. P.

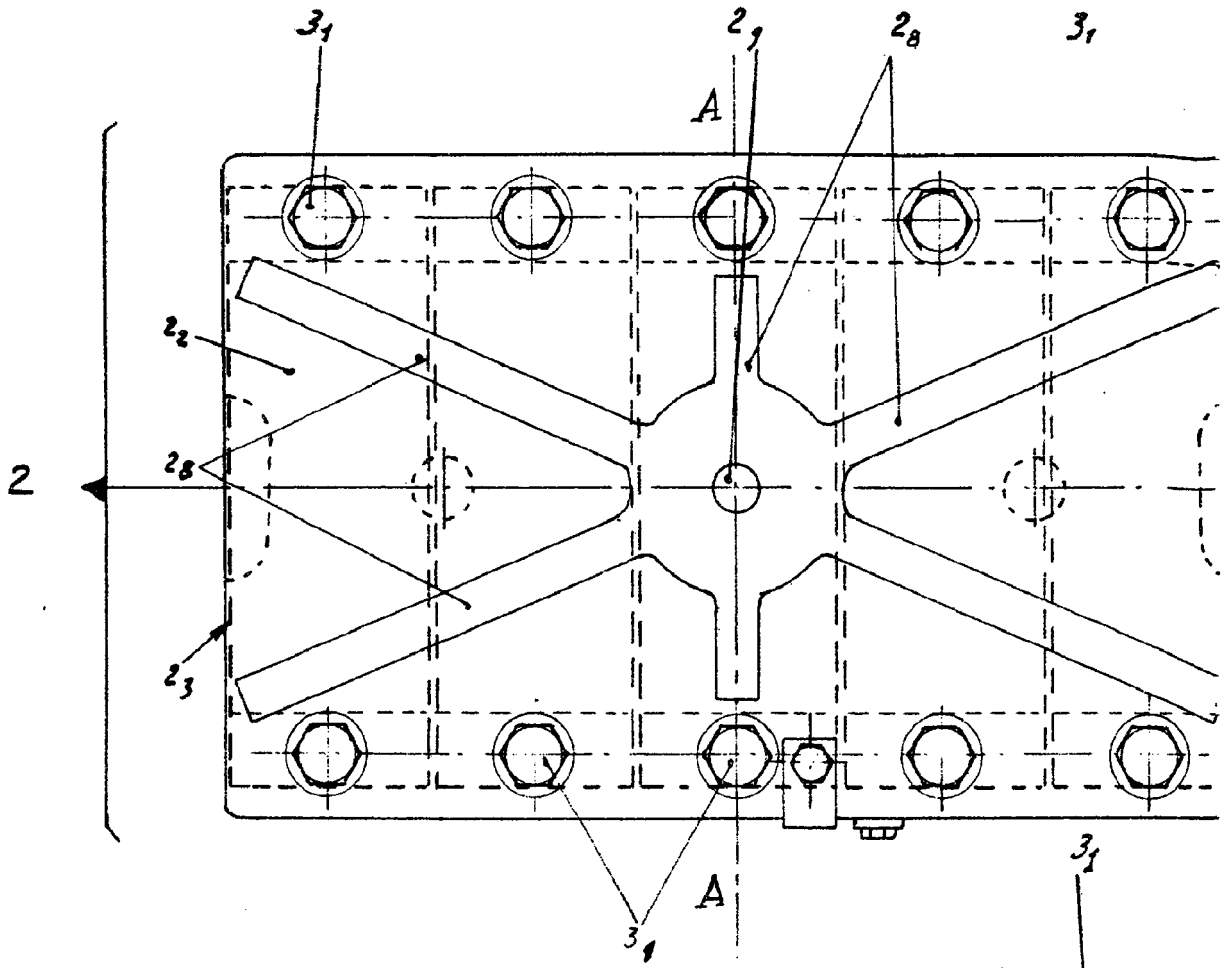
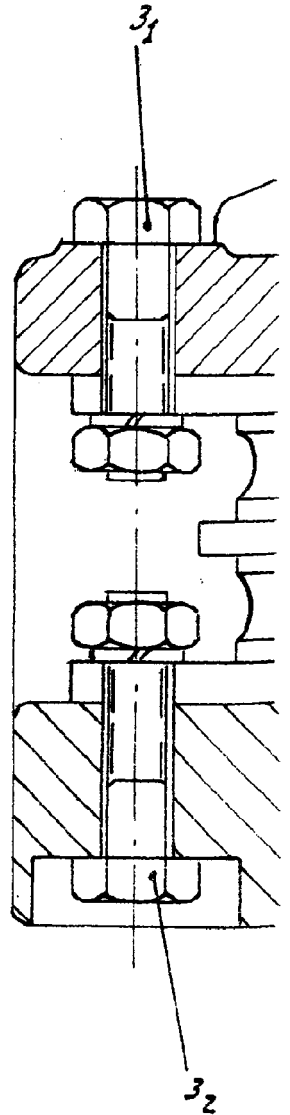


Fig 4



ESCALA VARIABLE



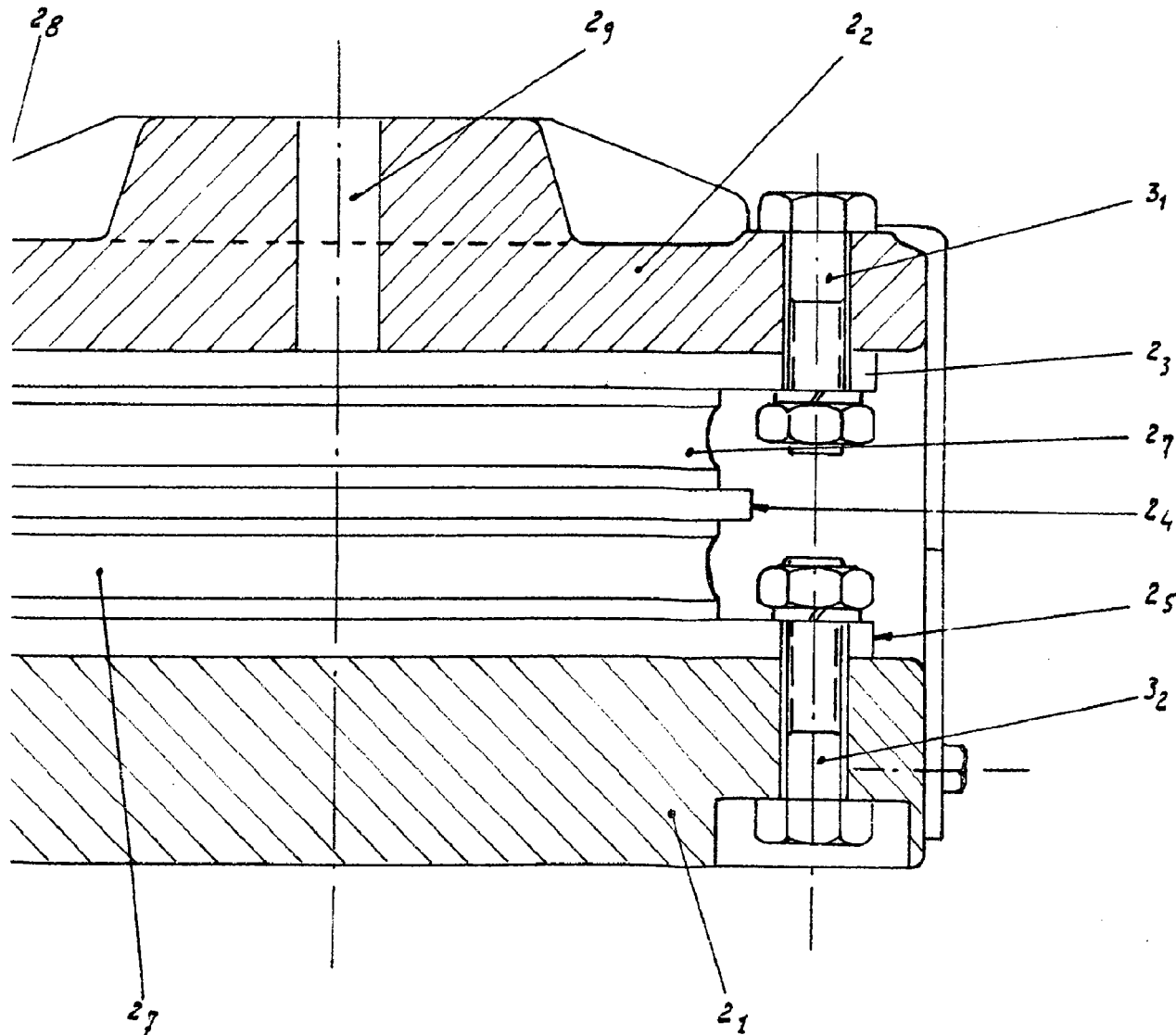
Madrid 20 ACO. 1902

SOCIETE ANONYME DES ETABLISSEMENTS LEVIER
P. P.

FRANCISCO GARCIA GABRIEL

• 20

Fig 3



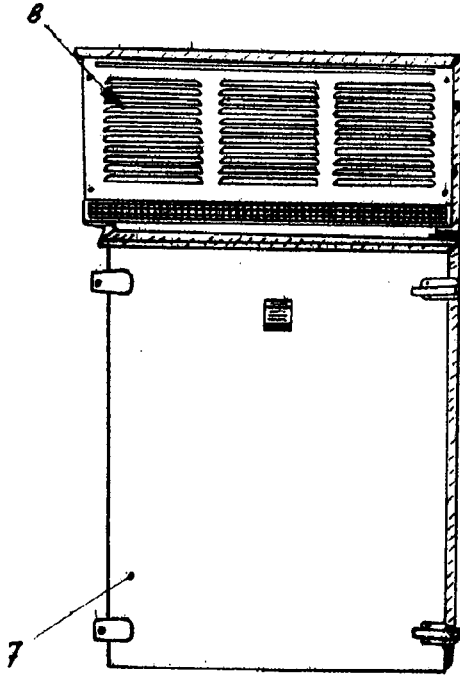
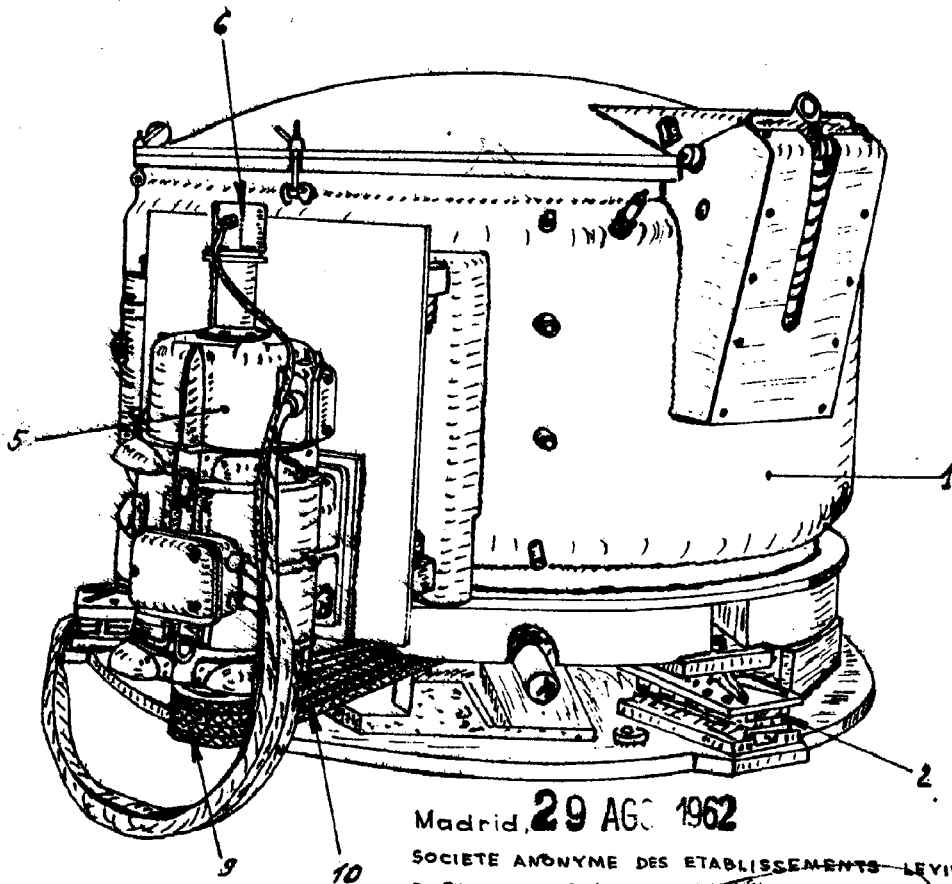


Fig. 5



Fig. 5



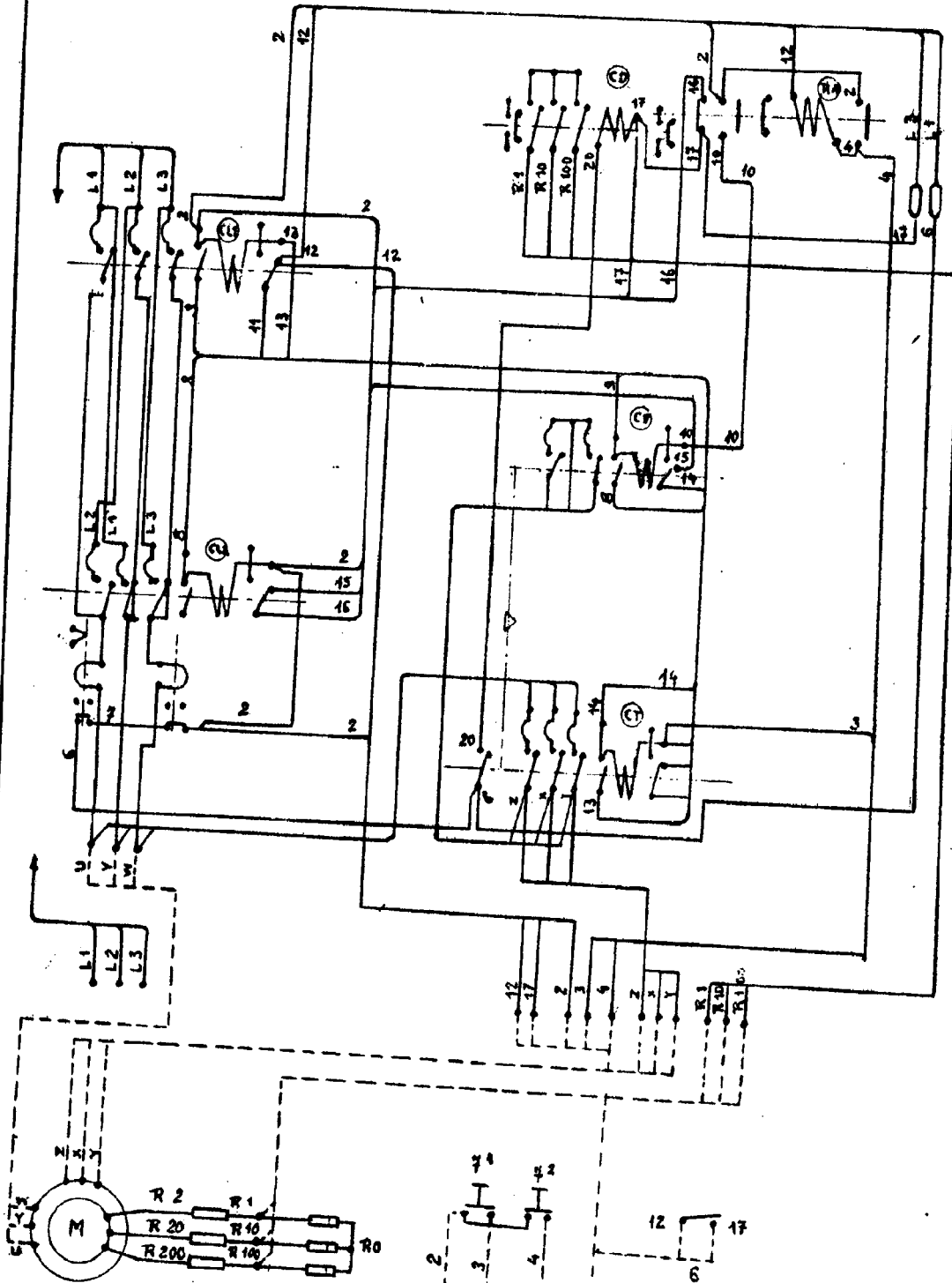
Madrid, 29 AGO 1962

SOCIETE ANONYME DES ETABLISSEMENTS LEVIVIER
P. FRANCISCO GARCIA CABRERIZO

SA

ESCALA VARIABLE

Fig: 7



ESCALA VARIABLE

Madrid, 29 AGO. 1902

SOCIETE ANONYME DES ETABLISSEMENTS LEVIER
P.P. FRANCISCO GARCIA CABRERIZO

B.A.