

(10) ES (11) (21) (22)	NUMERO 280373	(10) Y
	FECHA DE PRESENTACION 19 Junio 1984	



ESPAÑA

1528/C

MODELO DE UTILIDAD

16 ENE. 1985

(30) PRIORIDADES:		
(31) NUMERO	(32) FECHA	(33) PAIS

(47) FECHA DE PUBLICIDAD	(51) CLASIFICACION INTERNACIONAL A45C 3/06
--------------------------	---

(54) TITULO DE LA INVENCIÓN "NUEVA BOLSA DE MANO"
--

(71) SOLICITANTE (S) D. RAIMON SOLDEVILA CARBONELL

DOMICILIO DEL SOLICITANTE BARCELONA, Muntaner, 323, 1º 1ª
--

(72) INVENTOR (ES) El solicitante

(73) TITULAR (ES) El solicitante

(74) REPRESENTANTE ARTURO CANELA BRESKO
--

El objeto del presente Modelo de Utilidad se refiere a una nueva bolsa de mano.

5.- En la actualidad existen ya bolsas de mano de las del tipo de una base rígida y dos caras principales opuestas con cordones para su cuelgue sobre el hombro.

10.- Estas bolsas son un a modo de saco que en su base y en uno de sus bordes hay unido un sargento de sujeción, del que parte hacia arriba el cordón hasta alcanzar la boca de la bolsa en donde a través de un fruncido anular la circundación y constriñe por estirado, cerrándola y descendiendo se une al mismo sargento del que nació.

15.- Estas bolsas de mano sirven, también, para ser colgadas del hombro de su usuario, y si después de un largo tiempo le así llevarlas se desea trasladar el peso de la bolsa a otra parte del cuerpo del usuario se debe hacerlo sobre el hombro opuesto.

Sin embargo, cuando la bolsa contiene artículos pesantes, entonces el cordón se clava en la carne del hombro del usuario, pues todo el peso de la bolsa radica en uno solo de los dos hombros.

5.- Para evitar este problema, se ha ideado el objeto del presente Modelo de Utilidad, merced al cual la bolsa de mano sin perder su característica de bolsa para ser llevada a mano, puede ser simultáneamente repartido su peso total en uno y otro hombro del usuario, a modo de mochila, con sólo disponer 10.- los mismos cordones de sostenimiento de la bolsa cabalgando sobre uno y otro hombro y adosados contra el pectoral del usuario y sin modificar la estructuración de la bolsa de mano, ya que el propio tirante para su cuelgue emplazado de una 15.- manera determinada en la bolsa, permite asimismo, sin modificación alguna, que aquella sea llevada a la espalda del usuario sin perder su característica de bolsa de mano, la cual, al ser retirada de la espalda queda otra vez automáticamente apta para ser llevada colgada de la mano y así tantas 20.- veces como se desee o sea necesario al cambiar de posición la bolsa para aliviar la fatiga, al ser transportada de un lugar a otro.

Para una correcta interpretación se describe, a continuación, un caso de realización práctica, a título de ejemplo, no limitativo, de una bolsa según la invención, acompañándose de una hoja de dibujos en la que en la figura 1 se representa

- 5.- en perspectiva y acortada una bolsa según la invención, viéndose el tirante de cuelgue también acortado y en una posición intermedia entre ser usado el tirante, como asa -cierre para el asido de la bolsa y que la misma penda del asa o de sujetadores pectorales para el llevado de la bolsa sobre la
- 10.- espalda del usuario de la misma y en la figura 2, una vista en alzado lateral y en sección, de la propia bolsa de la figura 1, con su cordón o cint acortado.

- Consiste la invención en que desde cerca del extremo interno del fondo rígido (1) de la bolsa (2) hay unido solidariamente el extremo de un tirante continuo flexible (3), el
- 15.- cual se ensarta por una abertura (4) y se hace sobresalir al exterior de la bolsa elevándolo por fuera de una de las caras (5) de la misma, quedando a ella yuxtapuesto, hasta alcanzar las dos aberturas enfrentadas (6 y 7) del extremo (8) de la
- 20.- boca(9), correspondiente al mismo extremo de la base (1), ensar-

- tándolas y pasando a la cara opuesta (10) de la propia bolsa, formando un bucle (11) de amplitud conveniente y ensartándose de nuevo con otras dos aberturas (12 y 13) enfrentadas entre sí y dispuestas cada una en cada lado formativo
- 5.- de la boca y en cerca del extremo opuesto (14) al ya anteriormente atravesado de la propia boca (10), cual extremo del tirante (3) que ensarta las aberturas (6-7 y 12-13) practicadas cerca de uno y otro extremo de la boca (9) de la bolsa (2) desciende yuxtapuesto a la propia pared (5) por donde
- 10.- antes ha ascendido y ensartando la abertura (15) cercana al otro extremo de la base rígida (1) de la bolsa (2) se afianza a la misma, con lo que la bolsa (2) puede ser asida, colgando, del asa formada por el bucle corredizo (11) más o menos emergente de la boca (9) de la bolsa (2) y ésta, de así desearse, puede
- 15.- disponerse sobre la espalda del usuario que pasa los brazos por entre las dos lazadas (16 y 17) paralelas yuxtapuestas a la pared (5) de la bolsa (2) que actúan así los dos tramos (16 y 17) del tirante (3) de sujetadores de la bolsa al
- 20.- pectoral del usuario de la misma, permitiendo el bucle mayor o menor (11), deslizante, dejado como asa en el extremo superior de la bolsa, compensar, dentro de ciertos límites

y por deslizado y acortado temporal a través de las aberturas de ensartado dispuestas en la boca de la bolsa, la mayor o menor envergadura del torso del usuario.

Se sobreentiende que en el presente caso serán variables
5.- cuantos detalles de construcción y acabado no alteren, cambien o modifiquen la esencialidad de la invención.

Habiéndose descrito ampliamente el objeto del presente Modelo, lo que se declara como nuevo y no practicado ni divulgado en España, comprende las siguientes reivindicaciones:

R E I V I N D I C A C I O N E S

=====

- 1ª.-NUEVA BOLSA DE MANO, de las del tipo que están formadas por una base rígida y cuando menos dos caras principales opuestas, caracterizada por el hecho de que desde cerca del extremo interno del fondo rígido de la bolsa hay unido solidariamente el extremo de un tirante continuo flexible, el cual se ensarta por una abertura y se hace sobresalir al exterior de la bolsa elevándolo por fuera de una de las caras de la misma, quedando a ella yuxtapuesto, hasta alcanzar las dos aberturas enfrentadas del extremo de la boca, correspondiente al mismo extremo de la base, ensartándolas y pasando a la cara opuesta de la propia bolsa, formando un bucle de amplitud conveniente y ensartándose de nuevo con otras dos aberturas enfrentadas entre sí y dispuestas cada una en cada lado formativo de la boca y en cerca del extremo opuesto al ya anteriormente atravesado de la propia boca, cual extremo del tirante que ensarta las aberturas practicadas cerca de uno y otro extremo de la boca de la bolsa desciende yuxtapuesto a la propia pared por donde antes ha ascendido y ensartando la abertura cercana
- 5.-
- 10.-
- 15.-

al otro extremo de la base rígida de la bolsa se afianza a la misma, con lo que la bolsa puede ser asida, colgando, del asa formada por el bucle corredizo más o menos emergente de la boca de la bolsa y ésta, de así desearse, puede disponerse

5.- sobre la espalda del usuario que pasa los brazos por entre las dos lazadas paralelas yuxtapuestas a la pared de la bolsa que actúan así los dos tramos del tirante de sujetadores de la bolsa al pectoral del usuario de la misma, permitiendo el bucle mayor o menor, deslizante, dejado como asa en el extremo superior de la bolsa compensar, dentro de ciertos límites, y por

10.- deslizado y acortado temporal a través de las aberturas de ensartado dispuestas en la boca de la bolsa, la mayor o menor envergadura del torso del usuario.

2ª.-NUEVA BOLSA DE MANO.

Según se describe y reivindica en la presente memoria Descriptiva, que consta de NUEVE páginas reglamentarias, escritas a máquina por una sola cara, acompañándose de una hoja de dibujos.

Barcelona, a 19 de Junio de 1984.

Paula

Fig. 1

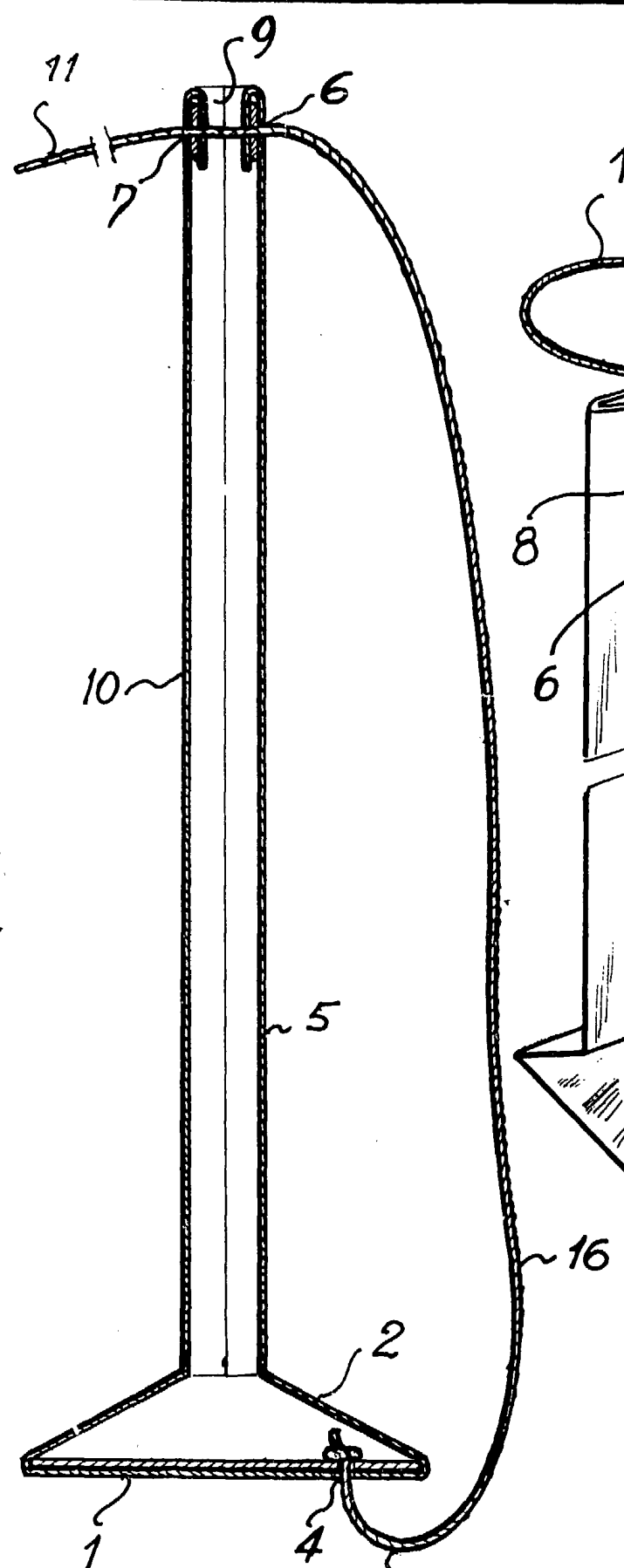
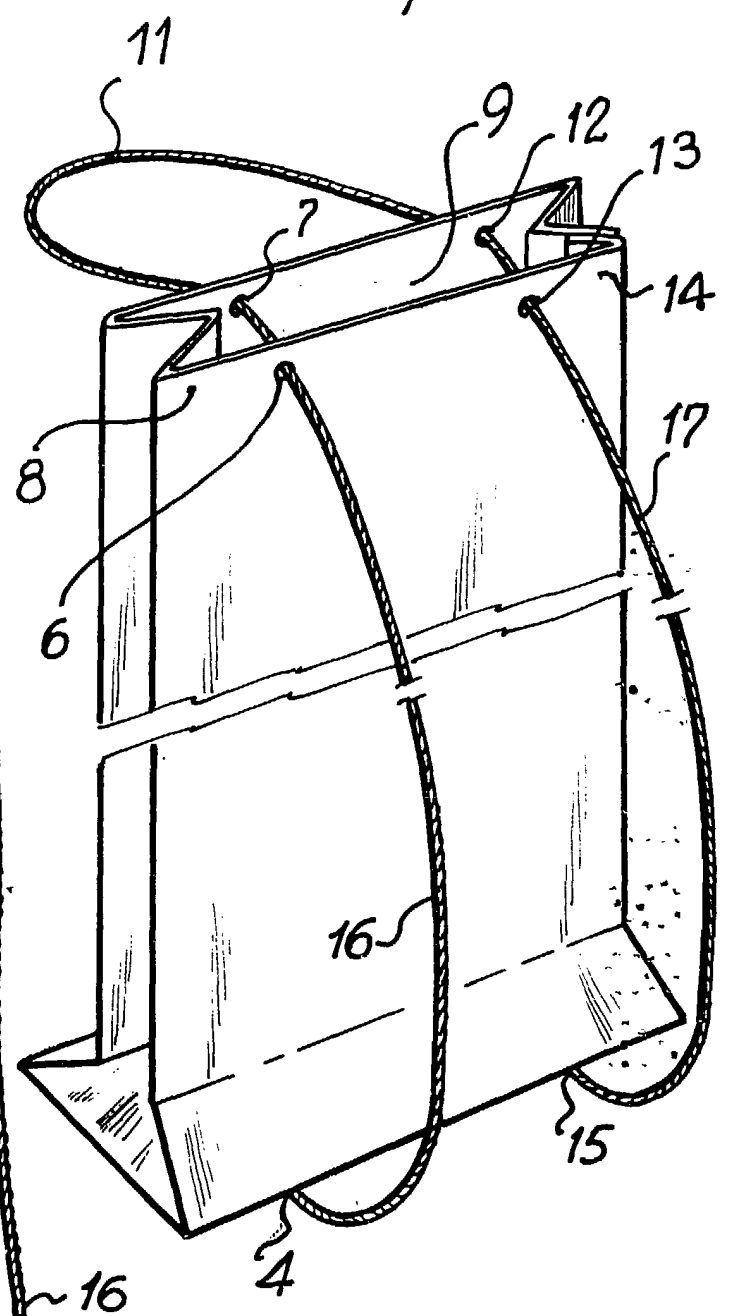


Fig. 2

Escala variable

Praneta