

MINISTERIO DE INDUSTRIA Y ENERGIA

Registro de la Propiedad Industrial



ESPAÑA

⑩ ES	⑪ NUMERO	⑩ Y
	280350	
	⑫ FECHA DE PRESENTACION	

MODELO DE UTILIDAD

16 ENE. 1985

③① PRIORIDADES: ③② NUMERO	③③ FECHA	③④ PAIS
------------------------------	----------	---------

④⑦ FECHA DE PUBLICIDAD	④⑧ CLASIFICACION INTERNACIONAL A47G 9/02
------------------------	---

⑤④ TITULO DE LA INVENCIÓN "JUEGO DE CAMA INTEGRAL"
---

⑦① SOLICITANTE (S) PRODUCTOS NIDO, S.A.
--

DOMICILIO DEL SOLICITANTE MADRID-26, Carretera Andalucia Km. 6,400.-
---

⑦② INVENTOR (ES) PRODUCTOS NIDO, S.A.
--

⑦③ TITULAR (ES) PRODUCTOS NIDO, S.A.
---

⑦④ REPRESENTANTE LUIS DE ZUNZUNEGUI Y REDONET.-
--

MEMORIA DESCRIPTIVA

El Modelo de Utilidad objeto de la presente memoria, se refiere como su título indica, a un "JUEGO DE CAMA INTEGRAL", que reúne unas cualidades de utilización muy superiores a cuantos con análoga misión, han aparecido hasta el momento en el mercado, tanto por su racional diseño, como por su sencillez y eficacia de su empleo.

Uno de los principales problemas del descanso nocturno es para aquellas personas que realizan giros muy amenudo en la cama, en los cambios inevitables de posturas, lo que lleva en la mayoría de los casos, a destaparse de la ropa de cama, con la molestia consiguiente y evidente riesgo de enfriamiento. La presente invención viene a resolver el problema expuesto, dado que la sábana encimera, lleva fijo en su anverso un edredon, cosido a la misma y a su sábana bajera, en su costado lateral izquierdo, llevando la bajera dos fruncidos, para su ceñido al colchón, de forma inamovible, proporcionando así al paciente, un conjunto que le evitará los destapes de ropa y enfriamientos. Otra de las ventajas que ofrece este juego de cama integral, es el de una gran rapidez en el estirado de cama, dejandolo de buena vista como si estuviera removida la cama y recientemente hecha.


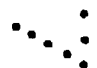



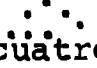
En plano que en hoja única se adjunta, al objeto de facilitar su descripción, a título de ejemplo y por ello sin caracter limitativo alguno, por lo tanto, se ha representado una forma característica de realización del modelo que se preconiza.

En la Figura PRIMERA, se ofrece una vista en planta del juego de cama integral, adosado sobre sábana bajera y estirado sobre colcon, quedando así el conjunto listo para ser utilizado por el usuario.

5 En la Figura SEGUNDA se ofrece vista del juego de cama integral, adaptado al colchon y en situación de cama preparada para su utilización, con los colgantes de edredon en piecero y lateral derecho, como así mismo el embozo dispuesto sobre el edredon.

10 En la Figura TERCERA, se ofrece una vista en planta del dorso del juego de cama integral, con apreciación del ajuste, por fruncidos de sábana bajera al colchón.

La numeración que acompaña a las figuras, tiene el mismo significado para ambas, siendo el que se cita seguidamente

- 15
- 1.- Colcon 
  - 2.- Sábana bajera (de punto en el dibujo)
  - 3.- Edredon (de cuadros en el dibujo) 
  - 4.- Sábana encimera (de puntitos en el dibujo)
  - 5.- Embozo 
  - 20 6.- Colgante lateral y de piecero del edredon con o sin colgante de piezero 
  - 7.- Acolchado del edredon 
  - 8.- Fruncido de ajuste, en sábana bajera, en las cuatro esquinas o en todo su perímetro. 
  - 25 9.- Lazos del almohadillado del colchon

Tomando el conjunto integral (Fig.1) y posicionándolo sobre el colchon, se abrirán las ropas, de forma que queda el embozo

(5), sobre edredon de cuadros (3), almohadillado en(7), dado que la sábana bajera (2) estará unida al colchon(1), por fruncidos (8) en cabeza y en piecero, yendo cosida a la encimera (4) por costura en su lateral izquierdo, pudiendo así introducirse el paciente entre ambas sábanas y teniendo el colgante de edredon a su derecha y piecero, para adaptarse al cuerpo del paciente en sus movimientos.

Este modelo es realizable en cualesquiera tamaños y materiales adecuados, siendo susceptible de toda clase de modificaciones de detalle, en tanto que estas no alteren su fundamento.

Los términos en los que se redacta esta memoria, son ciertos y fiel reflejo del objeto descrito, debiéndose tomar siempre en su aspecto mas amplio y nunca en forma limitativa.

Descrita la naturaleza y objeto de este MODELO DE UTILIDAD, que se solicita, así como la forma de llevarlo a la práctica, se hace constar, que deberá de recaer precisamente la concesión del mismo, sobre las particularidades características que comprenden las siguientes

#### REIVINDICACIONES

1.- "JUEGO DE CAMA INTEGRAL", caracterizado por comprender un conjunto, resultante de la union de una sábana encimera a edredon y sábana bajera, por costura en su lateral izquierdo, quedando a la vista de cualquier persona.

2.- "JUEGO DE CAMA INTEGRAL", caracterizado por comprender, según anterior reivindicación, el que la sábana bajera se une al colchon, en el dorso de la zona cabecera y piecero, por

respectivos fruncidos, de la sábana bajera, dejandola perfectamente estirada.

5 3.- "JUEGO DE CAMA INTEGRAL", caracterizado por comprender, según anteriores reivindicaciones, el que el conjunto ofrece unos colgantes rectangulares del edredon, en su lateral derecho y piecero, para mas abrigo en los giros del usuario, una vez de vuelta por el interiorde las sábanas.

10 4.- "JUEGO DE CAMA INTEGRLA", caracterizado por comprender, según anteriores reivindicaciones, el que una vez adaptado al colchon, este conjunto, ofrece un aspecto de cama recién hecha, con el consiguiente ahorro de tiempo invertido en la presentación de la misma.

5.- "JUEGO DE CAMA INTEGRAL".

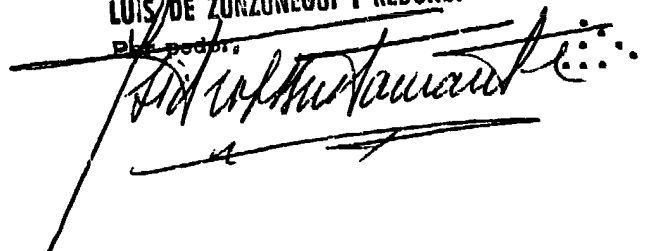
15 Todo ello tal y como se describe y reivindica en la memoria que antecede y que consta de cinco hojas escritas a máquina por una sola de sus caras y de plano que la ilustra.

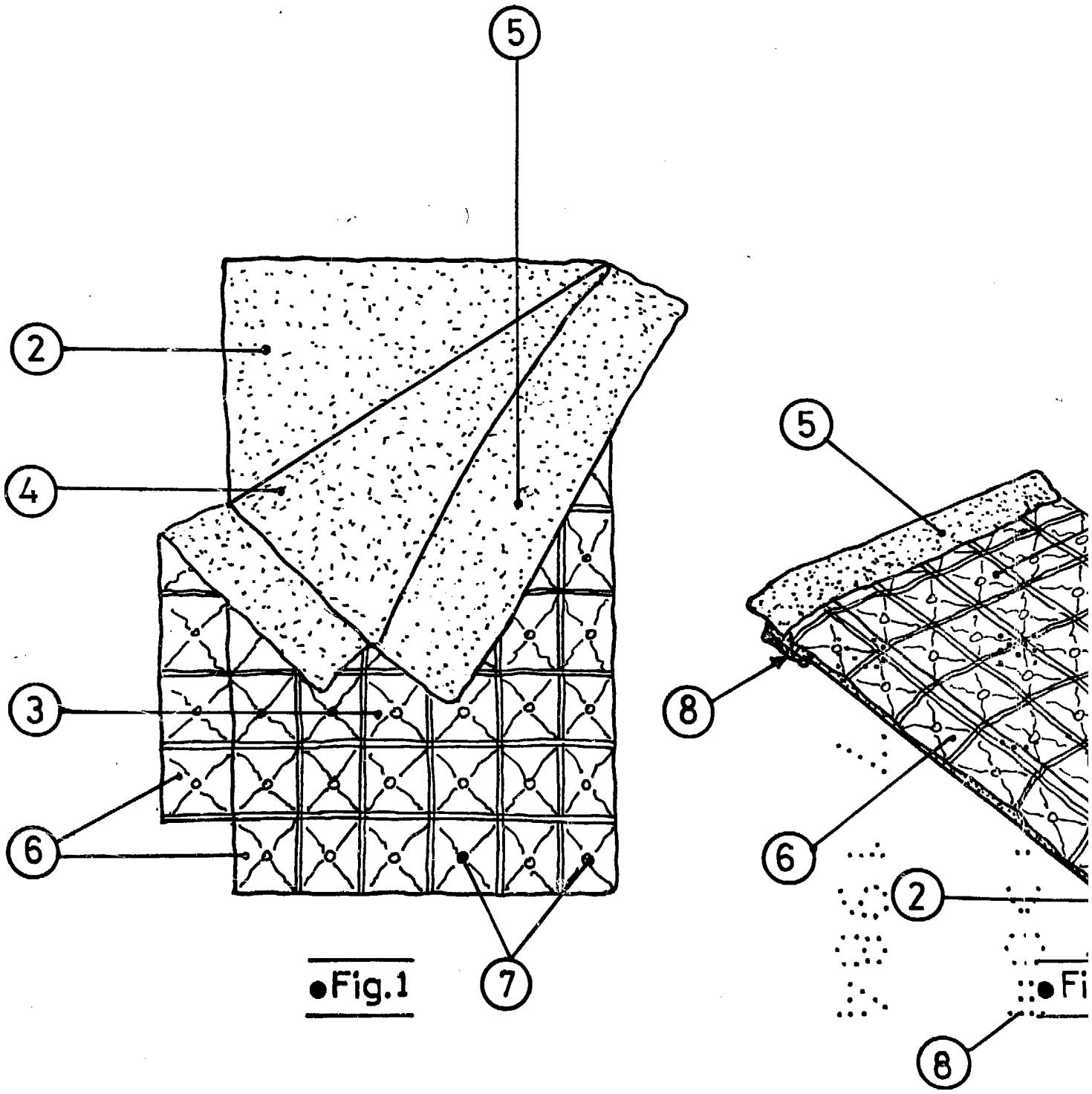
20 Madrid,

2 JUL. 1984

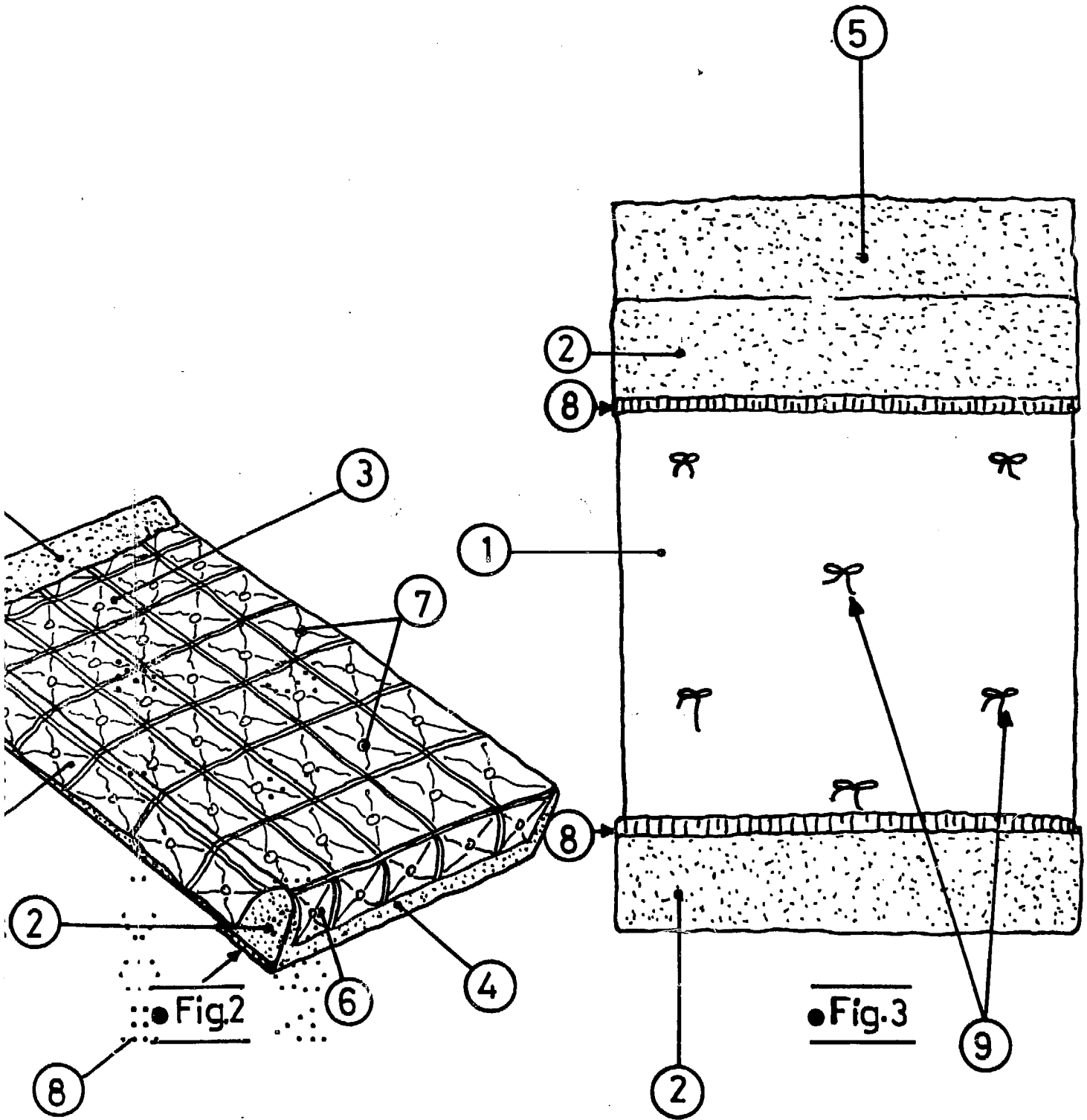
LUIS DE ZUNZUNEGUI Y REDONET

Por poder,





ESCALA VARIABLE



● Fig.2

● Fig.3

BUS DE LUNZ...  
Fig. 2  
*[Signature]*  
2 JUL. 1984