

19 ES 11 21 22	NUMERO 280.339	10 Y
	FECHA DE PRESENTACION 2.7.84	



ESPAÑA

MODELO DE UTILIDAD

16 ENE. 1985

30 PRIORIDADES: 31 NUMERO	42 FECHA	32 PAIS
------------------------------	----------	---------

47 FECHA DE PUBLICIDAD	51 CLASIFICACION INTERNACIONAL A43B 17/10
------------------------	--

54 TITULO DE LA INVENCIÓN "ELEMENTO LAMINAR AUXILIAR, PARA PISOS DE CALZADO"

71 SOLICITANTE (S) D ^a Manuela Hernández Martí
--

DOMICILIO DEL SOLICITANTE Rambla de la Mancha, 59 7 ^o - ALMANSA (Albacete)
--

72 INVENTOR (ES) D ^a Manuela Hernández Martí
--

73 TITULAR (ES)

74 REPRESENTANTE PASCUAL CIVANTO CANTO 218-6

El presente modelo de utilidad se refiere, como indica su enunciado a un elemento laminar auxiliar, apto para adosarse sobre una plantilla formativa del piso de un zapato (o directamente sobre dicho mismo piso, o en una plantilla extraíble), pudiendo ser dicho calzado de cualesquiera características de forma, siendo su finalidad principal la de deshumedecer y/o mantener seca la superficie de contacto entre el pié-calzetín y el piso o plantilla del zapato. En concreto esta pieza afecta a la zona que se corresponde con la parte anterior de la planta del pié y que se extiende desde la bóveda plantar hasta los dedos, cuya superficie es la zona principal de apoyo del pié tanto en reposo como durante la marcha produciéndose particularmente en este último caso, en la mayoría de los sujetos, y por la repetida fricción, un sobrecalentamiento de dicho sector del pié, lo que dá lugar a una exudación o sudoración mas o menos intensa que tiende a mojar a la citada superficie del zapato, lo que provoca problemas tanto de lesiones agresivas de la piel, como una sensible incomodidad al andar e incluso deficiente inestabilidad, además de malos olores, al acumularse momentaneamente sobre la plantilla o piso del calzado, que dificilmente puede absorberlo.

En orden a evitar esta problemática, se ha ideado el objeto que constituye este modelo de utilidad, el cual consiste en una pieza laminar de cuero, que se situa adosada cubriendo la semi-

parte anterior de la planta del calzado, ya sea la plantilla intermedia o bien su propio piso, y cuyo elemento, por sus particulares características, que se describirán con todo detalle a continuación, posibilita una rápida evacuación a su través y hacia el plano inmediato inferior, de la exudación del pié referida, con lo que la superficie de apoyo de la parte anterior del miembro resta permanentemente seca o casi seca, redundando ello en una superior comodidad de la marcha y en una mejora de las condiciones de salud e higiene del pié.

El objeto al que nos estamos refiriendo es por tanto: una pieza laminar de planta irregular de cuero muy delgado, de un grosor del orden de 0,5 milímetros, con una gran cantidad de orificios pasantes distribuidos en hileras y columnas a una distancia cada uno de ellos de sus inmediatos circundantes de unos 5 mm., pero sin que esa medida deba considerarse precisa ni mucho menos, orificios que han sido obtenidos por el sistema de trepanado o de un diámetro aproximado de 1 mm.

Esta pieza que tiene el mismo perfil que la plantilla de cuero o piso del calzado a la que va unida, tiene la cara vista laminada y brillante para evitar los poros, en tanto que la de debajo que se asienta íntimamente sobre la citada plantilla es áspera para facilitar su adherencia. Su longitud es aproximadamente la mitad solamente de la de aquella y la razón de ello está en que se ha colocado esa pieza en la parte del pié donde más fácilmente se produce una sudoración, o sea la planta, prescindiendo del puente y el talón.

Lógicamente, y por tener el mismo perfil que la plantilla a la que va unida ya sea por encolado ya sea por cosido, tendrá distintas medidas, tantas como número de tamaños de ellas que se comercialicen, y la cantidad de agujeros será por tanto pro-

porcional a las superficies ya que las distancias entre ellos serán las mismas ya indicadas.

Su finalidad es obvia, se supone que el sudor pasa por los pequeños orificios de esa pieza de cuero suplementaria para ir impregnando la parte inferior o plantilla base también por lo general de cuero, con lo que además de la higiene que representa y la comodidad inherente de ir haciendo una especie de drenaje del sudor, se consigue que la parte delantera de apoyo del pié reste permanentemente seca pasando la exudación hacia el cuerpo del zapato el cual lo evacuará al exterior por transpiración.

En cuanto a la plantilla, constitutiva del plano de apoyo del zapato, no reivindicable por ser un objeto sobradamente conocido y del dominio público, consta de una pieza que tiene la forma de la planta de un zapato, con la suficiente holgura para poderla introducir sin dificultad, con unos refuerzos, uno en la puntera y otro desde media plantilla hasta el talón, y una zona intermedia.

Expuestos los motivos y detalles de forma y utilización de este objeto cuyo modelo de utilidad se solicita, para una mayor comprensión y claridad se adjuntan a la presente memoria una hoja única de planos en la que a título indicativo pero no limitativo vemos representado lo siguiente:

La figura 1, muestra una plantilla para calzado corriente vista por la parte de debajo o sea por la que se apoya en el piso del zapato, en la que se destacan la pieza base -1-, la puntera -2-, el refuerzo trasero -3-, y la zona intermedia -4-, de los que hemos hablado.

La figura 2, es la pieza que se preconiza, -5-, vista en perfil y en planta, cuya finalidad es la ya citada de dejar

pasar el sudor a través de sus pequeños taladros, pieza que
vá encolada o cosida a la pieza base o plantilla -1-, corrien
te, cuyo conjunto vemos representado en perfil con la figura
3.

5 La figura 4, es simplemente un complemento gráfico de todo
lo que se ha descrito hasta aquí.

10 Descrito suficientemente este Modelo de Utilidad como para
ser comprendido y ejecutado prácticamente por un experto en
la materia, se solicita su extensión a cuantas variaciones
de concepto puedan existir sin que las mismas modifiquen sus-
tancialmente su estructura, resaltando su novedad en las rei-
vindicações que a continuación se extractan y que resumen
y complementan esta memoria.



REIVINDICACIONES

1ª.- Elemento laminar auxiliar, para pisos de calzado, caracterizado esencialmente por estar formado por una pieza delgada de cuero, que adopta un desarrollo equivalente en planta a la superficie del extremo delantero de la plantilla formativa del piso del zapato, sobre la que se adosa y fija, cubriendo así sobradamente, la zona que se corresponde con la parte anterior de la planta del pié, que se extiende desde la bóveda plantar hasta los dedos, presentando en todo su cuerpo una pluralidad de pequeños orificios, pasantes, equidistanciados, distribuidos en alineaciones paralelas, para evacuación a su través del sudor, estando dotada la cara superior de dicho elemento laminar, con un acabado superficial o recubrimiento que la impermeabiliza, en tanto su parte inferior es áspera y absorbente.

2ª.- ELEMENTO LAMINAR AUXILIAR, PARA PISOS DE CALZADO.

La presente memoria consta de cinco hojas foliadas y mecanografiadas por una de sus caras y se ilustra en los dibujos que a la misma se acompañan.

Madrid, - 2 JUL. 1984

PASCU...
P. E.

Firma... Gironés

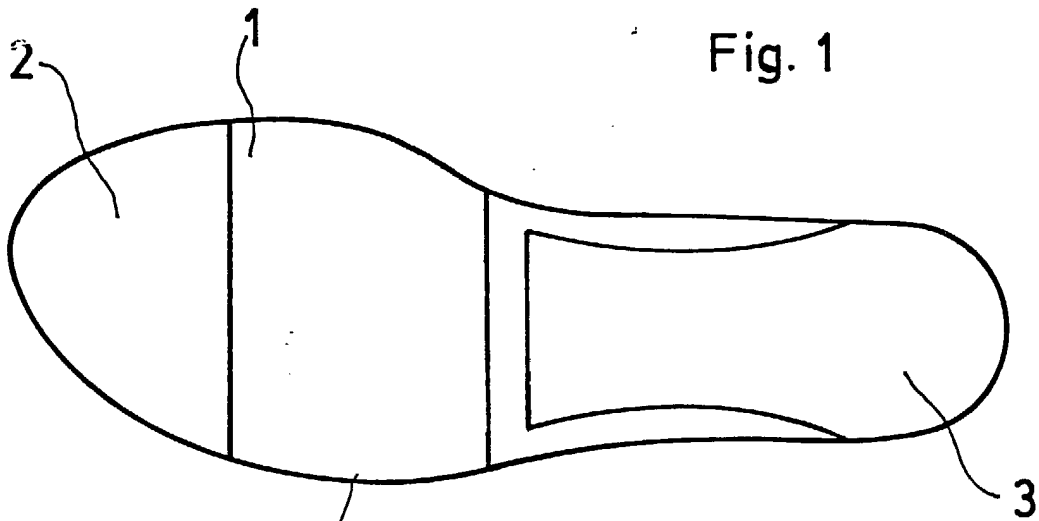


Fig. 1

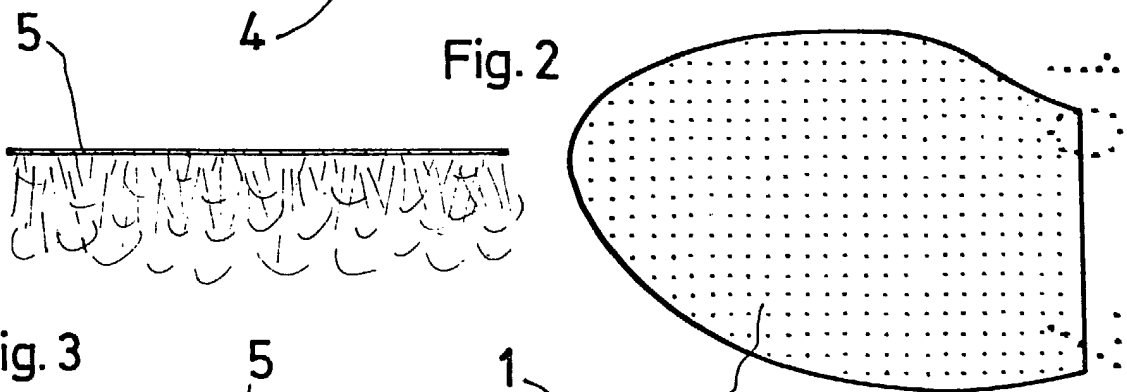


Fig. 2

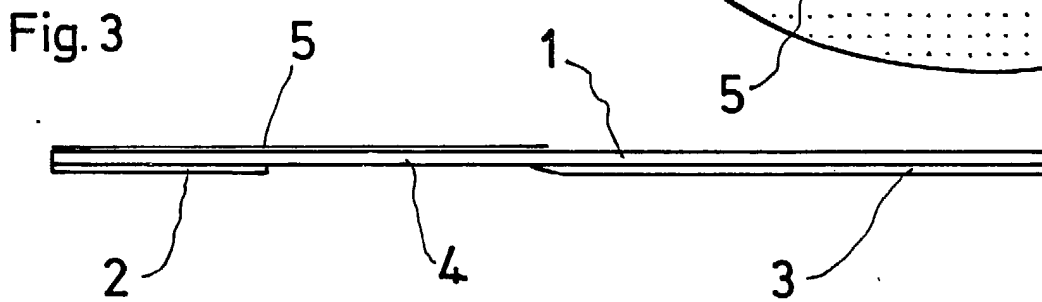
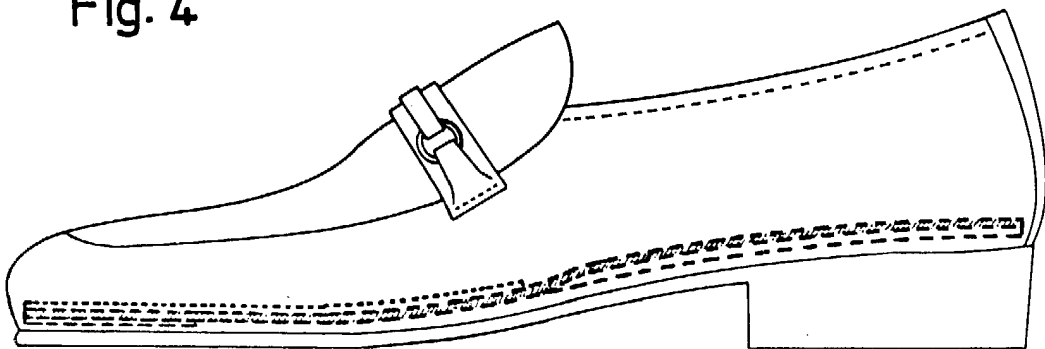


Fig. 3

Fig. 4



Madrid, - 2 JUL. 1984

REGISTRO DE PATENTES
P. N.

Madrid

Escala convencional