



ESPAÑA

19	ES	11	NUMERO	280330	10	Y
		21				
		22	FECHA DE PRESENTACION	29-6-84		

MODELO DE UTILIDAD

16 ENE. 1985

30	PRIORIDADES:	31	NUMERO	32	FECHA	33	PAIS

47	FECHA DE PUBLICIDAD	81	CLASIFICACION INTERNACIONAL
			A01D 45/02

54	TITULO DE LA INVENCION
	DISPOSITIVO RECOLECTOR DE MAIZ TUMBADO.

71	SOLICITANTE (S)
	MAQUINARIA AGRICOLA Y ACCESORIOS, S.L.

	DOMICILIO DEL SOLICITANTE
	Ctra. de Tudela, s/nº - EJEA DE LOS CABALLEROS (Zaragoza).

72	INVENTOR (ES)

73	TITULAR (ES)

74	REPRESENTANTE
	D. BERNARDO UNGRIA GOIBURU

SD.

1 El Estatuto vigente sobre Propiedad Industrial, de  
26 de Julio de 1929, en su texto refundido publicado el 30  
de Abril de 1930, establece los caracteres de patentabili-  
dad de las invenciones de tipo industrial que tienen por  
5 objeto obtener ventajas sobre lo ya conocido, admitiendo  
por consiguiente como patentables, las nuevas máquinas, aparatos,  
instrumentos, procesos de fabricación, etc. La am-  
plitud de conceptos previstos como patentables, ha llevado  
al legislador a aclarar (Artº. 46) que la enumeración con-  
10 tenida en dicho cuerpo legal es puramente enunciativa y no  
limitativa, haciéndola extensiva incluso a los descubrimien-  
tos de tipo científico (Artº. 47).

El Decreto de 26 de Diciembre de 1947, recogiendo  
la Orden de 18 de Noviembre de 1935, confirma el criterio  
15 legal de que también serán patentables los instrumentos, ob-  
jetos, o partes de los mismos, que aporten a la función a  
que son destinados, un beneficio o efecto nuevo, y en defi-  
nitiva que constituyan una mejora sustancial sobre lo ante-  
riormente conocido.

20 Pues bien, a tenor de lo expuesto, y en base al ar-  
ticulado que recoge los conceptos expresados, debe conside-  
rarse, que la invención a que se refiere la presente memo-  
ria, constituye una novedad industrial, con características  
y ventajas que la hacen merecedora del privilegio de explo-  
25 tación exclusiva que por ella se solicita, premiando así  
los méritos de quien aporta a la industria del país una me-  
jora efectiva y precisamente comprendida entre las enuncia-  
das por la Ley como patentables. (Arts. 46 y 47 en relación  
con el 171, en su nueva redacción afectada por la Orden de  
30 18 de Noviembre de 1.935).

1 La siguiente invención, según se expresa  
en el enunciado de la presente memoria descriptiva, consis-  
te en un dispositivo recolector del maiz tumbado, el cual  
5 está ubicado en el interior de las carcasas determinativas  
del cabezal, o parte delantera de la propia máquina cose-  
chadora, sobresaliendo superiormente de las citadas carca-  
sas unos dedos retráctiles, que impulsan las cañas hacia el  
sin-fin transversal que a su vez lo dirigirá al sin-fin  
10 elevador.


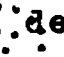
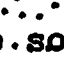
Con el dispositivo objeto de la invención,  
15 incorporado a los cabezales recolectores de las máquinas  
cosechadoras de maiz, se consigue que éstas tengan notables  
ventajas respecto de los análogos utilizados convencional-  
mente.

Al carecer los cabezales recolectores de  
20 dispositivos adicionales para la recolección del maiz cuan-  
do se encuentra tumbado, se producen atascos y amontona-  
mientos de cañas que obligan al usuario a parar la máquina  
y desatascarla manualmente, al no ascender por si solas  
hasta el punto más alto de las carcasas, constituyentes del  
cabezal.

Asimismo, otras cosechadoras de maiz llevan  
25 un dispositivo adicional que está funcionando constantemen-  
te durante el tiempo de trabajo, siendo este innecesario ya  
que realmente suele ser de utilidad en la recolección de  
pocos campos, concretamente en los que el maiz se encuentra  
tumbado y revuelto en el suelo.

30 Mediante el dispositivo objeto de la inven-  
ción, estos inconvenientes se evitan ya que además de ayu-  
dar a la perfecta recolección del maiz tumbado y revuelto

1 en el suelo, cuando la caña se encuentra en posición verti-  
cal y no es necesaria su utilización, es susceptible de po-  
sicionarse de forma que los dedos retráctiles queden en el  
interior de las carcacas determinativas del cabezal por de-  
5 bajo de su plano superior, eliminándose la transmisión del  
movimiento.

El dispositivo objeto de la invención,  es-  
tá constituido por una polea anclada giratoriamente al chás-  
sis, a la cual está unida rígidamente una rueda dentada,  de  
10 forma que por la citada polea pasa una correa, que le trans-  
mite el movimiento del eje motriz, habiéndose previsto que  
la rueda dentada transmita su movimiento a otra rueda den-  
tada, a través de una cadena, con la particularidad que  so-  
lidariamente a ambas ruedas dentadas se encuentran los de-  
15 dos retráctiles, dotados de movimiento giratorio y estando  
unidos entre sí.

Para complementar la descripción que segui-  
damente se va a realizar y con objeto de ayudar a una mejor  
comprensión de sus características, se acompaña a la pre-  
20 sente memoria descriptiva, un plano en el cual podemos ob-  
servar una vista en alzado del dispositivo objeto de la in-  
vención, señalándose con líneas punteadas los planos supe-  
riores de una carcaca constituyente del cabezal de la má-  
quina cosechadora.

25 A la vista de la comentada figura, podemos  
observar como el dispositivo objeto de la invención queda  
situado interiormente a la carcaca 1, y está constituido  
por la polea 2, unida con posibilidad de giro al chásis  
del cabezal, a la cual es transmitido el movimiento girato-  
30 rio del eje motriz 3, a través de la correa 4. A la citada

1 polea 2, se encuentra solidaria la rueda dentada 5, que a su vez transmitirá el movimiento giratorio a la rueda dentada 6 por medio de la cadena 7.

5 Unidas giratoriamente a las ruedas dentadas 5 y 6 se encuentran unas pletinas 8 que hacen de dedos retráctiles, estando a su vez las citadas pletinas 8, unidas entre si por medio de la pletina transversal 9. La unión de las ruedas dentadas 5 y 6 con las pletinas 8, se realiza a una determinada distancia del eje de las ruedas, provocando con ello que al girar las ruedas las pletinas asciendan y descendan continuamente, impulsando el maiz y las cañas en su trayectoria de ascensión hacia el sinfin recolector y permaneciendo por debajo de la superficie de la carcasa en su trayectoria de descenso.

10 Para el perfecto tensado de la cadena 7 se ha situado la pletina 10, dotada de una acanaladura 11, entre la cual discurre un tornillo 13, con su correspondiente tuerca de apriete para situar a la altura debida el taco 12.

15 Asimismo, para el tensado de la correa 4, se ha colocado la pletina 14, giratoria por uno de sus extremos y teniendo en el otro una rueda 15, que presiona sobre la correa 4, por la acción del resorte 16. Cuando se está cosechando un campo que tiene las cañas en posición vertical y no es necesario utilizar el dispositivo objeto de la invención, basta posicionar la pletina 14 de forma que la rueda 15 no contacte con la correa 4, a la vez que ésta queda apoyada sobre una pestaña (no representada) externa al eje motriz 3 de forma que no hace contacto con éste y no transmite el movimiento.

20

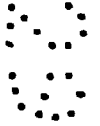
25

30

1

Así pues, cuando no sea necesario usar el dispositivo objeto de la invención dejará de funcionar de la forma que hemos descrito, posicionándose los dedos retráctiles 8, de forma que quedan interiormente a la carcasa 1, sin sobresalir por la acanaladura de ésta.

5



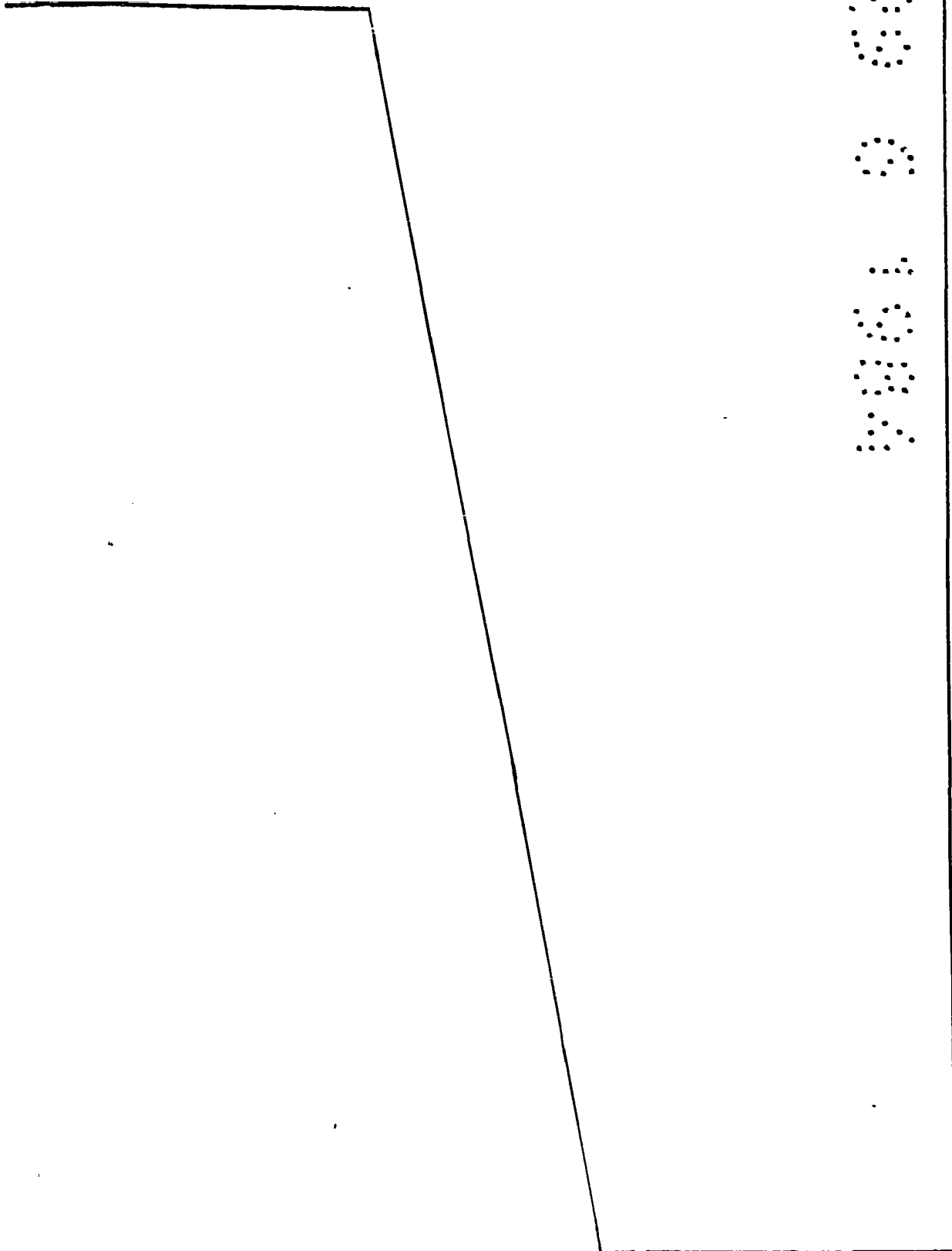
10

15

20

25

30



1 Hecha la descripción a que se refiere la memoria  
que antecede, es preciso insistir en que los detalles de  
realización de la idea expuesta, pueden variar, es decir,  
que pueden sufrir pequeñas alteraciones, basadas siempre  
5 en los principios fundamentales de la idea, que son en esen-  
cia los que quedan reflejados en los párrafos de la descripción  
hecha. En efecto, el Artículo 48 del Estatuto vigente  
sobre Propiedad Industrial, establece como no patentables,  
en su apartado tercero, "los cambios de forma, dimensiones,  
10 proporciones y materias de un objeto ya patentado" fijando  
así el criterio del legislador en el sentido de que paten-  
tada una idea que pueda dar lugar a una realidad práctica  
e industrializable, nadie podrá apoyarse en ella para, a  
pretexto de haber introducido ligeras modificaciones, pre-  
15 sentarla como nueva y propia.

Este principio, en cuanto al alcance de la protec-  
ción del objeto patentado se refiere, se halla confirmado  
por numerosas Sentencias del Tribunal Supremo, y entre -  
ellas, como más terminantes, en las de fechas 16 de octubre  
20 de 1954, 23 de enero de 1959, 20 de marzo de 1964 y otras.

Establecido el concepto expresado, en cuanto a la  
amplitud que debe darse a la protección solicitada, se re-  
dacta a continuación la Nota de Reivindicaciones, de acuer-  
do con lo que se establece en el último párrafo del apar-  
25 tado tercero del Artículo 100 de la Ley, sintetizando así  
las novedades que se desean reivindicar:

#### NOTA DE REIVINDICACIONES

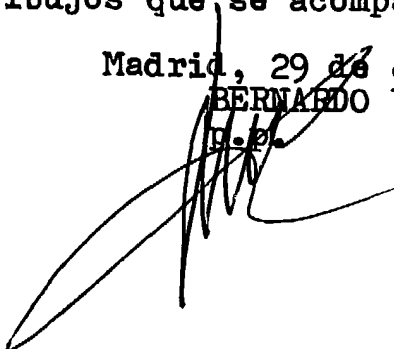
En resumen, el privilegio de explotación exclusi-  
va que se solicita, recaerá sobre las reivindicaciones si-  
30 guientes:

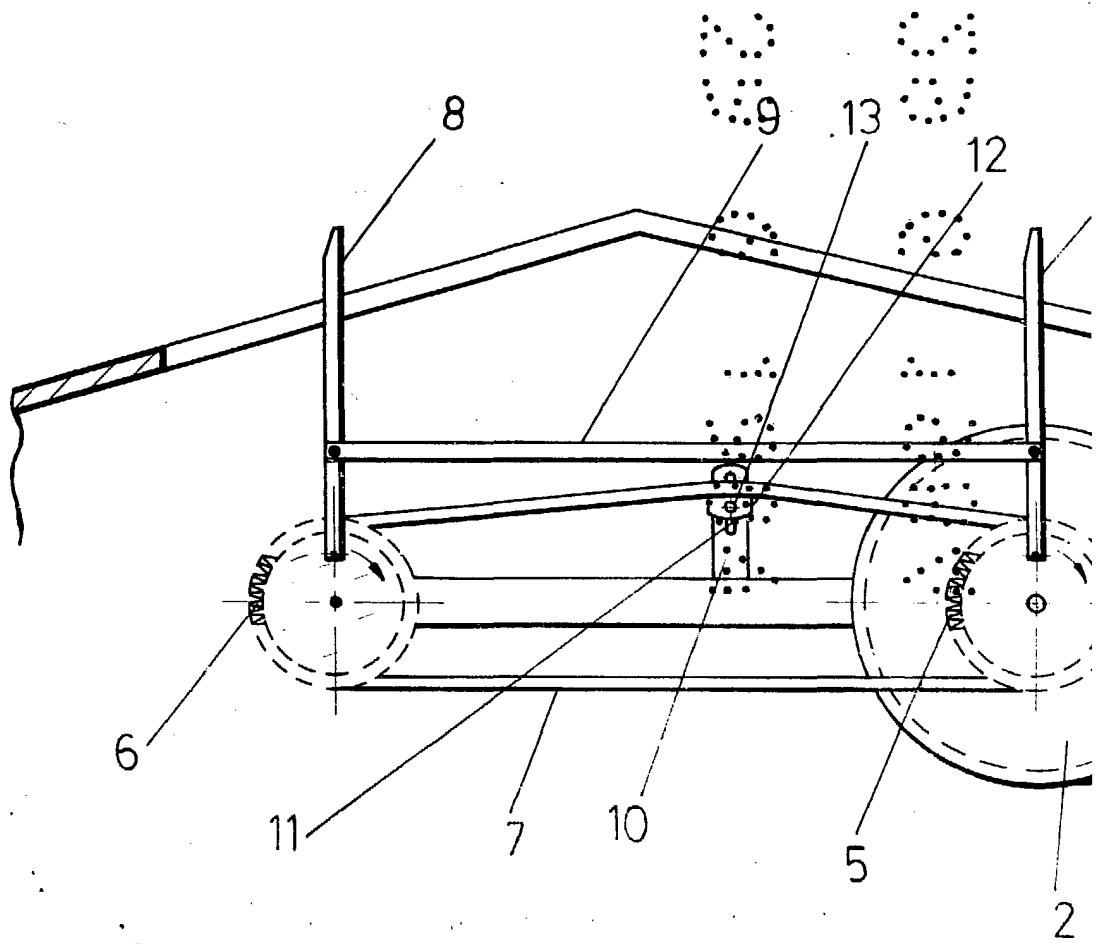
1                                    1.- DISPOSITIVO RECOLECTOR DEL MAIZ TUMBA-  
DO, empleado como complemento del cabezal recolector, al  
ser utilizado únicamente en los campos a cosechar en los  
cuales el maíz se encuentra revuelto en el suelo, estando  
5                                    situado en el interior de las carcadas constituyentes del  
cabezal, y poseyendo éstas en su superficie superior una  
acanaladura, esencialmente se caracteriza por estar cons-  
tituido por una polea a la cual es transmitido el movimien-  
to giratorio del eje motriz a través de una correa, habiéndose  
10                                    previsto que solidariamente a la polea se encuentra  
una rueda dentada la cual le transmitirá el movimiento a  
otra rueda dentada por medio de una cadena; disponiéndose  
en un punto excéntrico de las citadas ruedas dentadas, unas  
pletinas oscilantes que hacen de dedos retráctiles, unidas  
15                                    entre sí con un tirante, de forma que durante un semigi-  
ro de las ruedas dentadas sobresalgan por la acanaladura de  
la superficie superior de la carcada, y ocultándose en el  
resto.

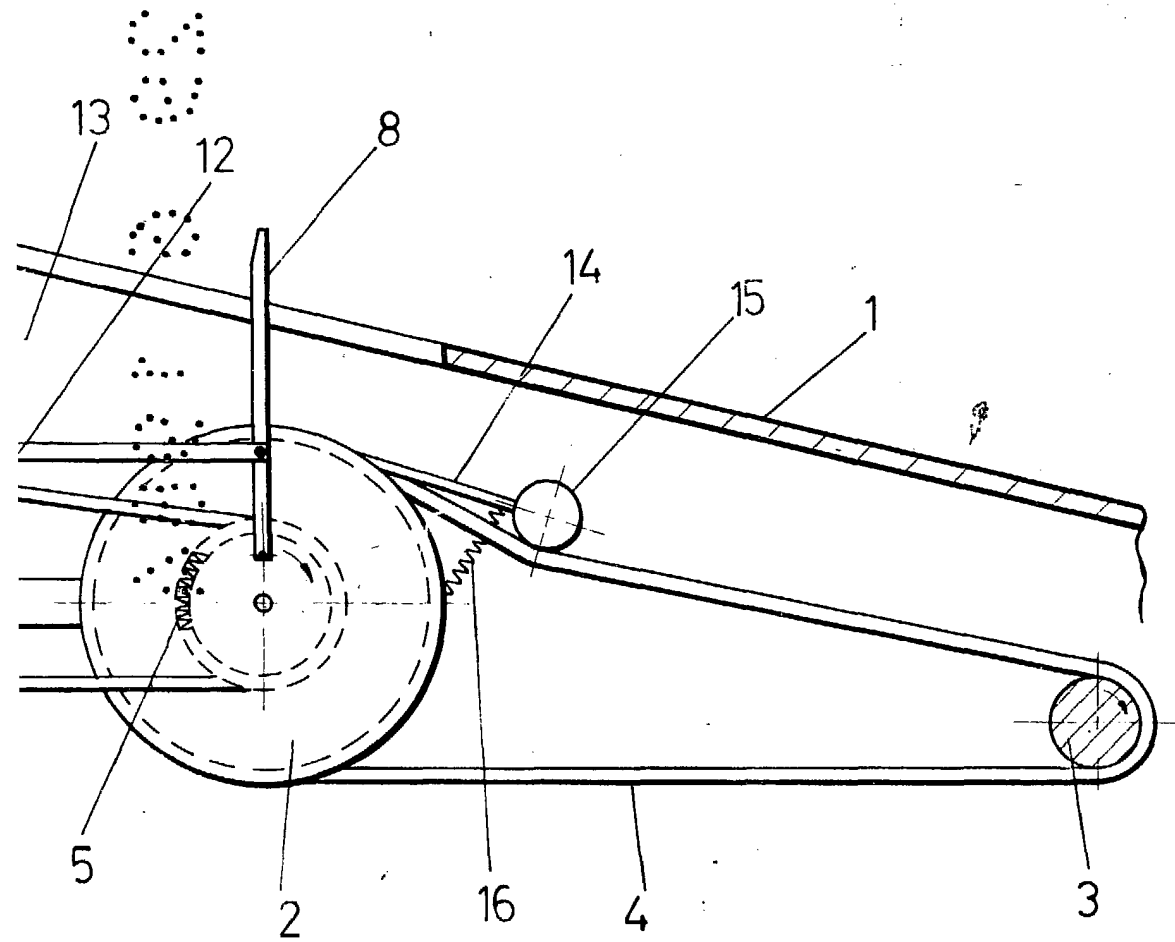
20                                    2.- Se reivindica por último como objeto  
sobre el que ha de recaer el Modelo de Utilidad que se so-  
licita: DISPOSITIVO RECOLECTOR DEL MAIZ TUMBADO.

Todo conforme queda descrito y reivindicado  
en la presente memoria descriptiva que consta de ocho pági-  
nas mecanografiadas y dibujos que se acompaña.

25                                    Madrid, 29 de Junio de 1984  
BERNARDO UNGRIA







ESCALA VARIABLE  
Madrid, 29 de junio de 1984  
BERNARDO UNGRIA  
P. P.