



ESPAÑA

18 ES	11	NUMERO	280296	10 Y
	21			
	22	FECHA DE PRESENTACION	29 Junio 1.984	

MODELO DE UTILIDAD

16 ENE. 1985

30 PRIORIDADES:	32 FECHA	33 PAIS
31 NUMERO		

47 FECHA DE PUBLICIDAD	51 CLASIFICACION INTERNACIONAL
	E 0 4 D 1 3 / 0 6

54 TITULO DE LA INVENCIÓN
"GANCHO SOPORTE PARA CANALONES"

71 SOLICITANTE (S)
D. JESUS FERNANDEZ FRAGA

DOMICILIO DEL SOLICITANTE
Plaza Mayor.- CERCEDA (La Coruña)

72 INVENTOR (ES)

73 TITULAR (ES)

74 REPRESENTANTE
D. BERNARDO UNGRIA GOIBURU

1 El Estatuto vigente sobre Propiedad Industrial, de
26 de Julio de 1929, en su texto refundido publicado el 30
de Abril de 1930, establece los caracteres de patentabili-
5 objeto obtener ventajas sobre lo ya conocido, admitiendo
por consiguiente como patentables, las nuevas máquinas, a-
paratos, instrumentos, procesos de fabricación, etc. La am-
plitud de conceptos previstos como patentables, ha llevado
al legislador a aclarar (Artº. 46) que la enumeración con-
10 tenida en dicho cuerpo legal es puramente enunciativa y no
limitativa, haciéndola extensiva incluso a los descubrimien-
tos de tipo científico (Artº. 47).

El Decreto de 26 de Diciembre de 1947, recogiendo
la Orden de 18 de Noviembre de 1935, confirma el criterio
15 legal de que también serán patentables los instrumentos, ob-
jetos, o partes de los mismos, que aporten a la función a
que son destinados, un beneficio o efecto nuevo, y en defi-
nitiva que constituyan una mejora sustancial sobre lo ante-
riormente conocido.

20 Pues bien, a tenor de lo expuesto, y en base al ar-
ticulado que recoge los conceptos expresados, debe conside-
rarse, que la invención a que se refiere la presente memo-
ria, constituye una novedad industrial, con características
y ventajas que la hacen merecedora del privilegio de explo-
25 tación exclusiva que por ella se solicita, premiando así
los méritos de quien aporta a la industria del país una me-
jora efectiva y precisamente comprendida entre las enuncia-
das por la Ley como patentables. (Arts. 46 y 47 en relación
con el 171, en su nueva redacción afectada por la Orden de
30 18 de Noviembre de 1.935).

1

La presente invención, según se expresa en el enunciado de esta memoria descriptiva, consiste en un gancho soporte para canalones.

5

En líneas generales, el gancho soporte objeto de la presente invención, se constituye mediante dos piezas acoplables entre sí mediante fijación relativa, una de ellas que se fija al tejado o fachada, mientras que la otra que dispone de una configuración en U, se adapta sobre los bordes rebatidos del canalón. Entre las dos piezas se dispone de una fijación relativa y perfectamente estable.

10

Para complementar la descripción que seguidamente se va a realizar y con el fin de ayudar a la mejor comprensión de las características del invento, se acompaña con la presente memoria descriptiva un juego de dibujos en donde se ha representado lo siguiente:

15

La figura 1ª, corresponde a sendas vistas en perspectiva de una de las piezas en sus dos versiones, una para la fijación sobre el tejado y la otra para su fijación sobre la fachada.

20

La figura 2ª corresponde a una vista en perspectiva de la pieza que se adapta sobre los bordes rebatidos del canalón.

25

La figura 3ª corresponde a una vista en sección de las dos piezas acopladas entre sí, y fijadas respectivamente a la fachada y al canalón.

30

Por último la figura 4ª corresponde a una vista en perspectiva del gancho soporte a base de las dos piezas, una de ellas fijada sobre el tejado y la otra adaptándose sobre los extremos rebatidos del canalón.

Como puede observarse, a tenor de los planos

1 comentados, el gancho soporte para canalones objeto de la
presente invención, se constituye mediante una primera pie-
za a base de una pletina 1 en U, con su tramo central 2
5 considerablemente mayor que sus dos alas 3 que son igua-
les.

La segunda pieza se constituye mediante otra
pletina 6 provista de tres tramos, un tramo central 7 in-
clinado, un tramo mayor 8 que puede adoptar una posición
horizontal o una posición vertical mediante doblado, cuyo
10 tramo mayor 8 dispone de orificios 9 o ranuras 10 en ali-
neación longitudinal, para su fijación sobre el tejado o
la zona superior de la fachada. El tercer tramo 11 adopta
una posición horizontal y dispone de una ranura 12 longi-
tudinal y central.

15 El tramo mayor 8 de la pletina 6 puede adaptarse
se sobre la superficie 13 del tejado o sobre la superficie
superior 14 de la fachada.

Los extremos libres de las alas 3 de la pletina
20 en U 1, quedan acoplados sobre los bordes 4 rebatidos
del canalón 5. La posición relativa entre las pletinas
y 6 se realiza, al disponer la pletina 1 en su tramo cen-
tral 2 y centralmente, un orificio 15 por el que se intro-
duce un tornillo 16 que atraviesa también la ranura 12 del
tramo 11 de la pletina 6, realizándose la fijación relati-
25 va entre ambas pletinas mediante la tuerca de apriete 17.

Con esta constitución, se obtiene un gancho
soporte a base de dos piezas perfectamente acoplables de
manera regulable entre sí, y cada una de las cuales pro-
vistas de una perfecta sujeción sobre sus elementos rela-
30 tivos, es decir, la pletina 1 sobre los bordes rebatidos

1 4 del canalón 5 y la pletina 6 por su tramo mayor 8 sobre
la superficie 13 del tejado o sobre la superficie superior
de la fachada 14.

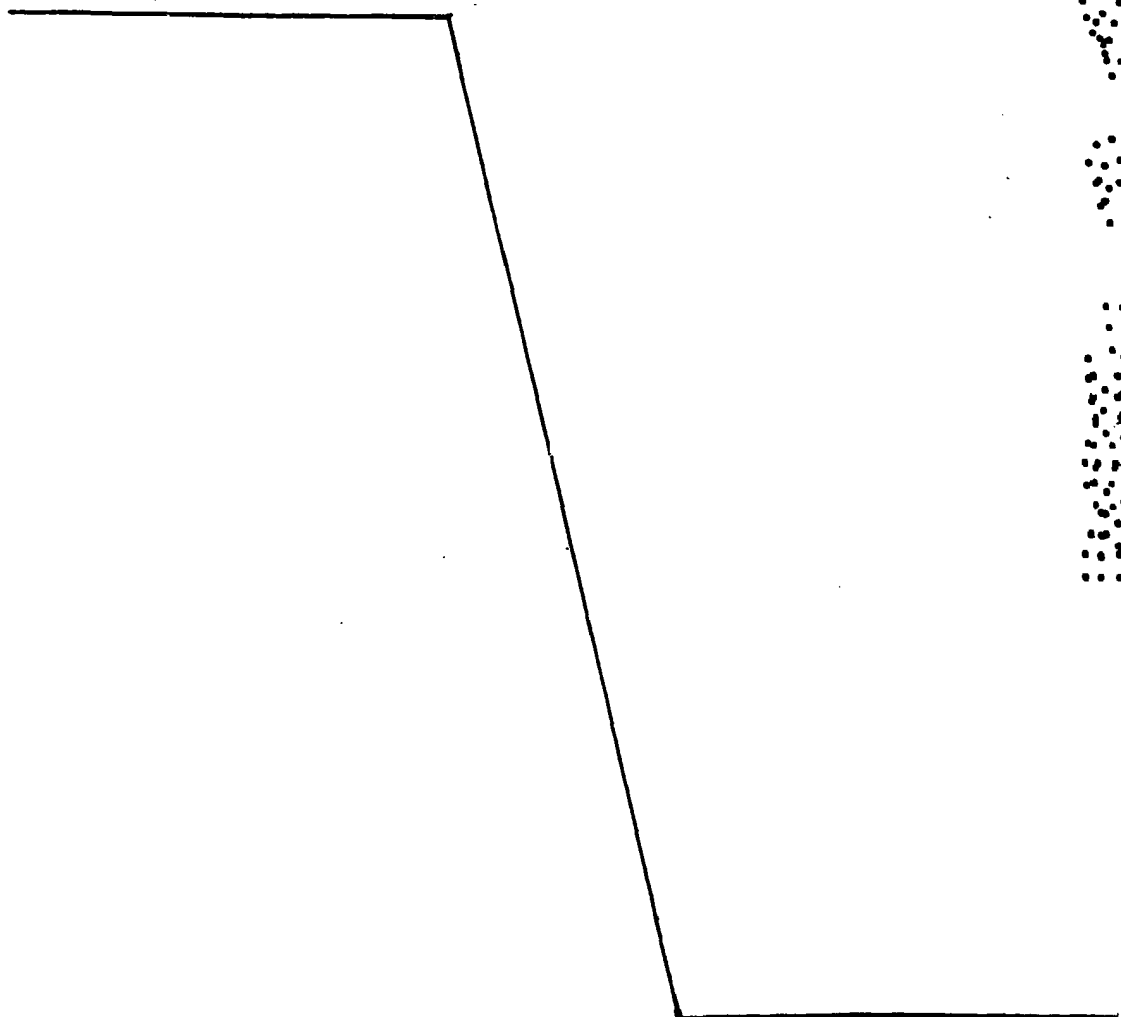
5 La pletina 6 con una misma constitución puede
adaptarse tanto sobre la superficie 13 del tejado como so-
bre la parte superior de la fachada 14, para lo cual única
y exclusivamente debemos producir mediante doblado la si-
tuación vertical del tramo mayor 8, en el caso de su fija-
ción sobre la superficie superior de la fachada 14, mien-
10 tras que para su fijación sobre la superficie del tejado
13, el tramo mayor 8 de la pletina 6 adoptará una posición
horizontal o paralela con respecto al tramo menor 11 de fi-
jación sobre la pletina 1.

15

20

25

30



1 Hecha la descripción a que se refiere la memoria
que antecede, es preciso insistir en que los detalles de
realización de la idea expuesta, pueden variar, es decir,
que pueden sufrir pequeñas alteraciones, basadas siempre
5 en los principios fundamentales de la idea, que son en esen-
cia los que quedan reflejados en los párrafos de la descrip-
ción hecha. En efecto, el Artículo 48 del Estatuto vigente
sobre Propiedad Industrial, establece como no patentables,
en su apartado tercero, "los cambios de forma, dimensiones,
10 proporciones y materias de un objeto ya patentado" fijando
así el criterio del legislador en el sentido de que paten-
tada una idea que pueda dar lugar a una realidad práctica
e industrializable, nadie podrá apoyarse en ella para, a
pretexto de haber introducido ligeras modificaciones, pre-
15 sentarla como nueva y propia.

Este principio, en cuanto al alcance de la protec-
ción del objeto patentado se refiere, se halla confirmado
por numerosas Sentencias del Tribunal Supremo, y entre -
ellas, como más terminantes, en las de fechas 16 de octubre
20 de 1954, 23 de enero de 1959, 20 de marzo de 1964 y otras.

Establecido el concepto expresado, en cuanto a la
amplitud que debe darse a la protección solicitada, se re-
25 ducta a continuación la Nota de Reivindicaciones, de acuer-
do con lo que se establece en el último párrafo del apar-
tado tercero del Artículo 100 de la Ley, sintetizando así
las novedades que se desean reivindicar:

NOTA DE REIVINDICACIONES

30 En resumen, el privilegio de explotación exclusi-
va que se solicita, recaerá sobre las reivindicaciones si-
guientes:

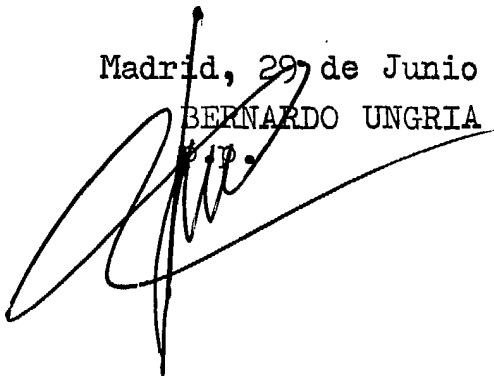
1 1ª.- GANCHO SOPORTE PARA CANALONES, que esen-
cialmente se caracteriza por comprender dos piezas acopla-
bles entre sí, una constituida mediante una pletina en U
de tramo central considerablemente mayor que sus alas, so-
5 bre cuyos bordes libres se encajan los bordes rebatidos del
canalón, mientras que la segunda pieza se constituye median-
te una pletina a base de tres tramos, uno central inclina-
do, otro mayor provisto de orificios o ranuras para su fi-
jación al tejado o fachada, para lo cual puede adoptar res-
10 pectivamente una posición horizontal o vertical, disponien-
do el tercer tramo de la pletina de una posición horizon-
tal y encontrándose provisto de una ranura longitudinal y
central para el paso de un tornillo de fijación sobre el
tramo central de la pletina en U, el cual dispone de un ori-
15 ficio central también para el paso del citado tornillo.

2ª.- Se reivindica por último como objeto sobre
el que ha de recaer el Modelo de Utilidad que se solicita
"GANCHO SOPORTE PARA CANALONES".

20 Todo conforme queda descrito y reivindicado en
la presente Memoria descriptiva que consta de siete pági-
nas mecanografiadas y dibujos adjuntos.

Madrid, 29 de Junio 1.984

BERNARDO UNGRIA



1

5

10

15

20

25

30

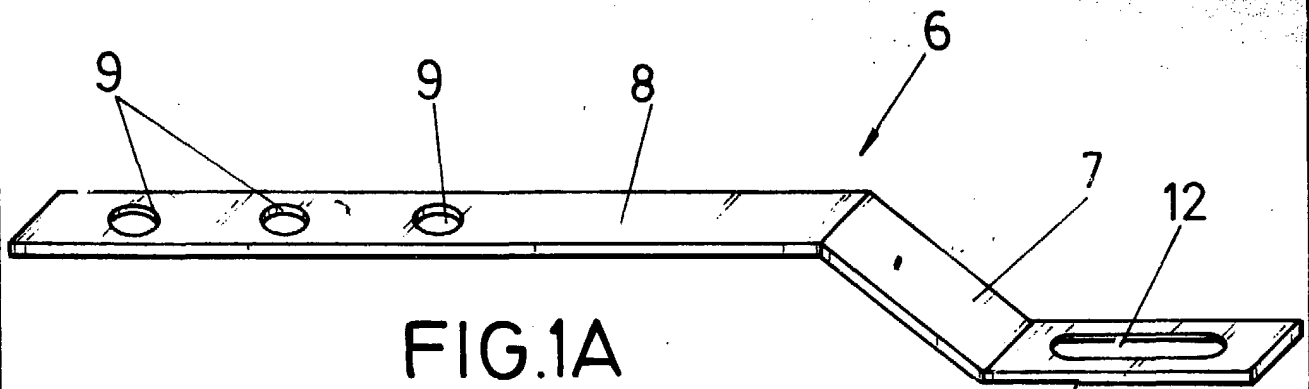


FIG. 1A

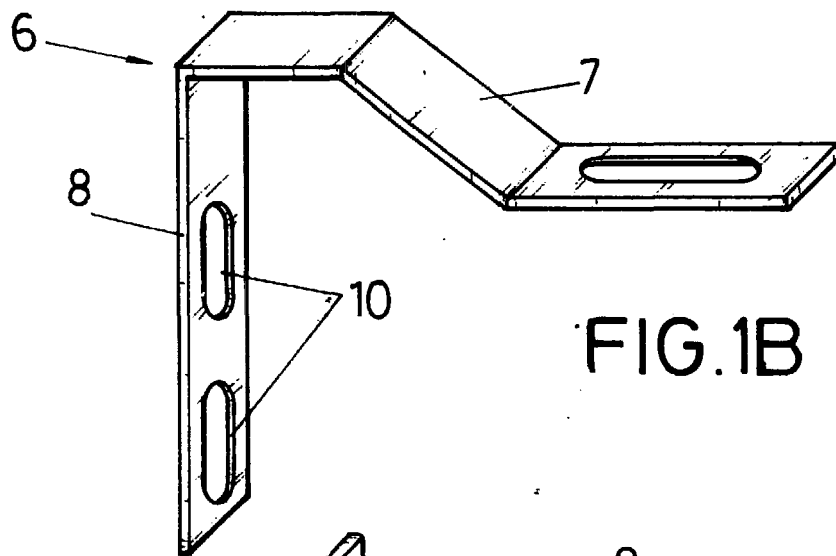


FIG. 1B

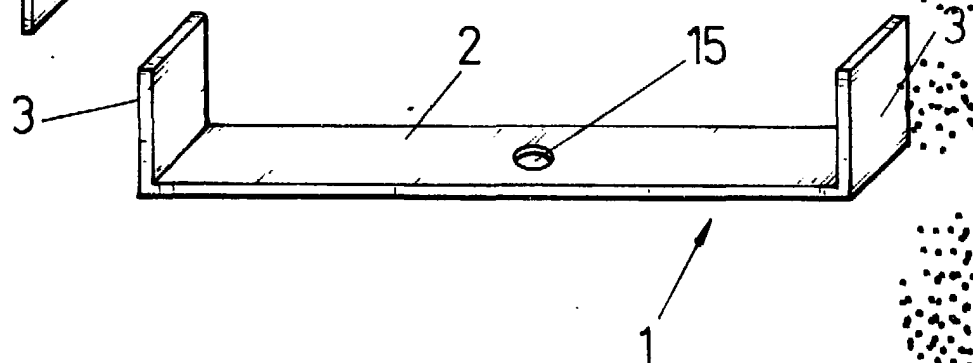


FIG. 2

ESCALA VARIABLE

Madrid, 29 de Junio de 19 84

BERNARDO UNGRIA

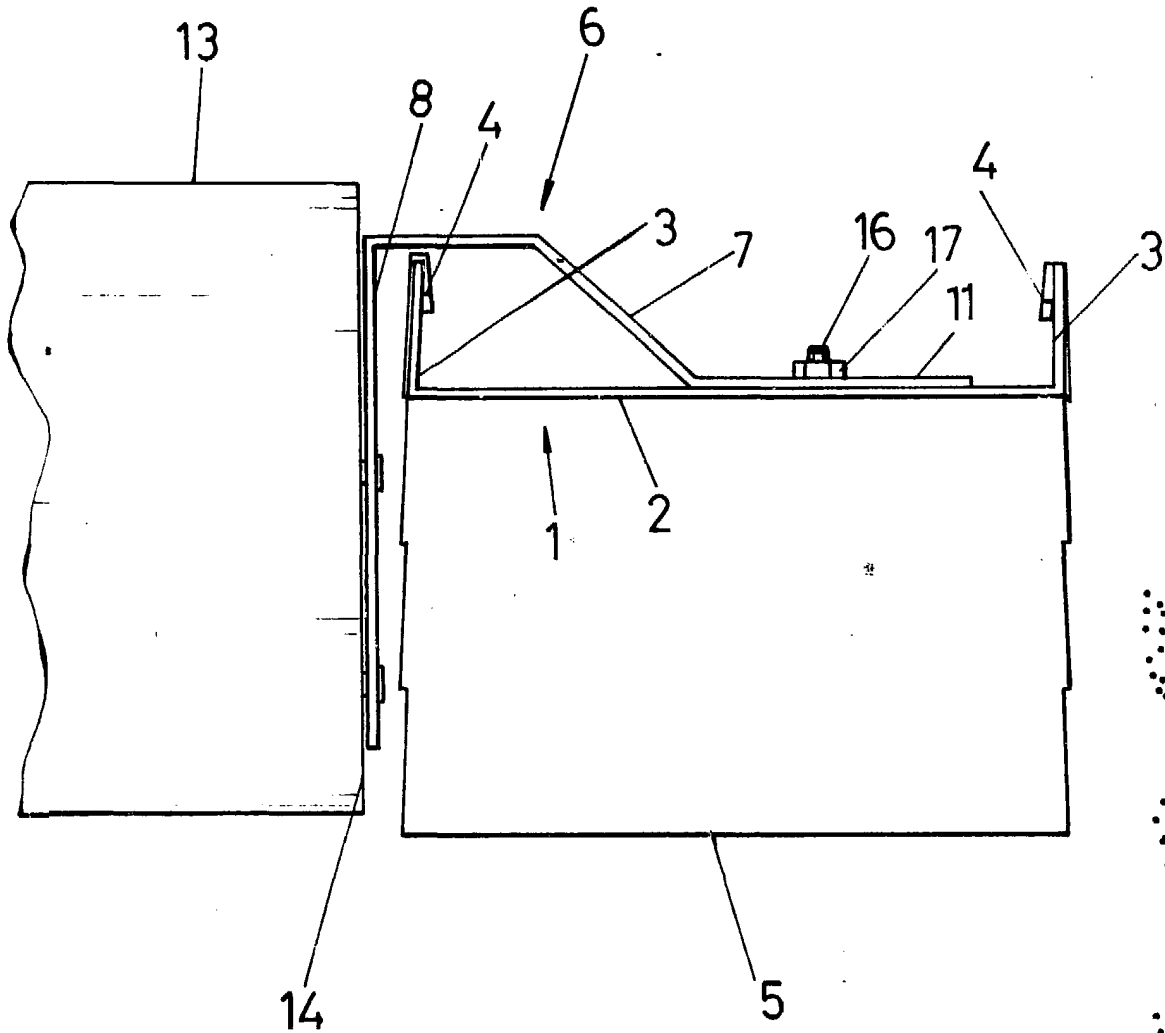


FIG.3

ESCALA VARIABLE
Madrid, 29 de Junio de 19 84
BERNARDO UNGRIA

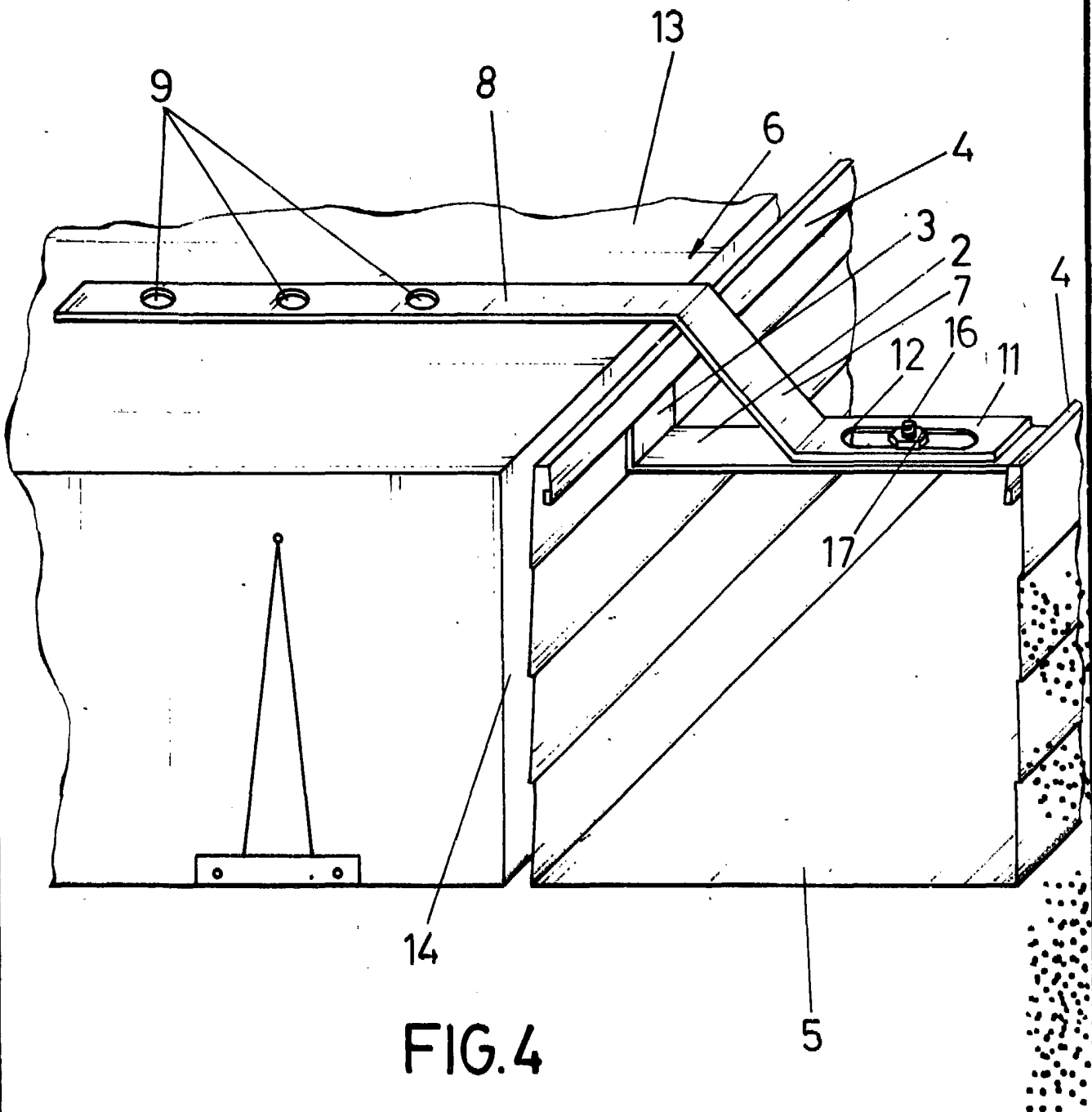


FIG.4

ESCALA VARIABLE

Madrid, 29 de Junio de 1984

BERNARDO UNGRIA

[Handwritten signature]