



ESPAÑA

19 ES	11 NUMERO	10 Y
	21 280295	
	22 FECHA DE PRESENTACION	
	29 Junio 1.984	

MODELO DE UTILIDAD

16 ENE. 1985

30 PRIORIDADES:	32 FECHA	33 PAIS
31 NUMERO		

47 FECHA DE PUBLICIDAD	51 CLASIFICACION INTERNACIONAL
	A 63 D 15 / 00

54 TITULO DE LA INVENCIÓN
"MESA PERFECCIONADA DE BILLAR"

71 SOLICITANTE (S)
DIFEGA, S.A.

DOMICILIO DEL SOLICITANTE
Juan Carlos I, s/n.- Edificio San Mauro VILLANUEVA DE AROSA (Pontevedra)

72 INVENTOR (ES)

73 TITULAR (ES)

74 REPRESENTANTE
D. BERNARDO UNGRIA GOIBURU

1 El Estatuto vigente sobre Propiedad Industrial, de
26 de Julio de 1929, en su texto refundido publicado el 30
de Abril de 1930, establece los caracteres de patentabili-
5 objeto obtener ventajas sobre lo ya conocido, admitiendo
por consiguiente como patentables, las nuevas máquinas, a-
paratos, instrumentos, procesos de fabricación, etc. La am-
plitud de conceptos previstos como patentables, ha llevado
al legislador a aclarar (Artº. 46) que la enumeración con-
10 tenida en dicho cuerpo legal es puramente enunciativa y no
limitativa, haciéndola extensiva incluso a los descubrimien-
tos de tipo científico (Artº. 47).

El Decreto de 26 de Diciembre de 1947, recogiendo
la Orden de 18 de Noviembre de 1935, confirma el criterio
15 legal de que también serán patentables los instrumentos, ob-
jetos, o partes de los mismos, que aporten a la función...
que son destinados, un beneficio o efecto nuevo, y en defi-
nitiva que constituyan una mejora sustancial sobre lo ante-
riormente conocido.

20 Pues bien, a tenor de lo expuesto, y en base al ar-
ticulado que recoge los conceptos expresados, debe conside-
rarse, que la invención a que se refiere la presente memo-
ria, constituye una novedad industrial, con características
y ventajas que la hacen merecedora del privilegio de explo-
25 tación exclusiva que por ella se solicita, premiando así
los méritos de quien aporta a la industria del país una me-
jora efectiva y precisamente comprendida entre las enuncia-
das por la Ley como patentables. (Arts. 46 y 47 en relación
con el 171, en su nueva redacción afectada por la Orden de
30 18 de Noviembre de 1.935).

1 La presente invención, según se expresa en el
enunciado de esta memoria descriptiva, consiste en una me-
sa de billar del tipo de las que presentan sobre su super-
ficie de juego troneras y setas sensiblemente cilíndricas
5 provistas de anillo amortiguador.

El objeto de la invención consiste en la dispo-
sición de las citadas troneras y la situación de las setas
tanto sobre la superficie de juego como la situación rela-
tiva entre ellas.

10 En líneas generales, la mesa de billar dispone
de dos troneras dispuestas en los puntos medios de las ban-
das menores y que quedan cubiertas anteriormente por sen-
das parejas de setas separadas entre sí en cada pareja por
una distancia ligeramente mayor que el diámetro de las bo-
15 las de juego. Otra de las características de la invención
consiste en la disposición de ocho setas en la zona central
de la superficie de juego dispuestas por parejas y en si-
tuación de cruz que permiten únicamente el paso de las bo-
las por la zona central entre las cuatro parejas y cuando
20 las citadas bolas disponen de una trayectoria oblicua. El
resto de la mesa es de las características convencionales
para este tipo de mesas de billar.

25 Para complementar la descripción que seguida-
mente se va a realizar y con el fin de ayudar a la mejor
comprensión de las características del invento, se acompa-
ña con la presente memoria descriptiva un juego de dibu-
jo dónde se ha representado lo siguiente:

30 La figura 1ª muestra una vista en planta supe-
rior de la mesa de billar objeto de la presente invención.

Por último la figura 2ª corresponde a una vis-

1 ta en perspectiva de la mesa de billar objeto de la presen
te invención.

5 Como puede observarse, a tenor de los planos
comentados, la mesa de billar comprende en su superficie
de juego 1, y en la zona central de sus bandas menores 2,
sendas troneras 3, de dimensiones acorde con el tamaño de
las bolas.

10 Cada una de las troneras 3 dispone en su zona
interior de una pareja de setas 4, que quedan separadas
por una distancia ligeramente mayor que el diámetro de las
bolas del juego.

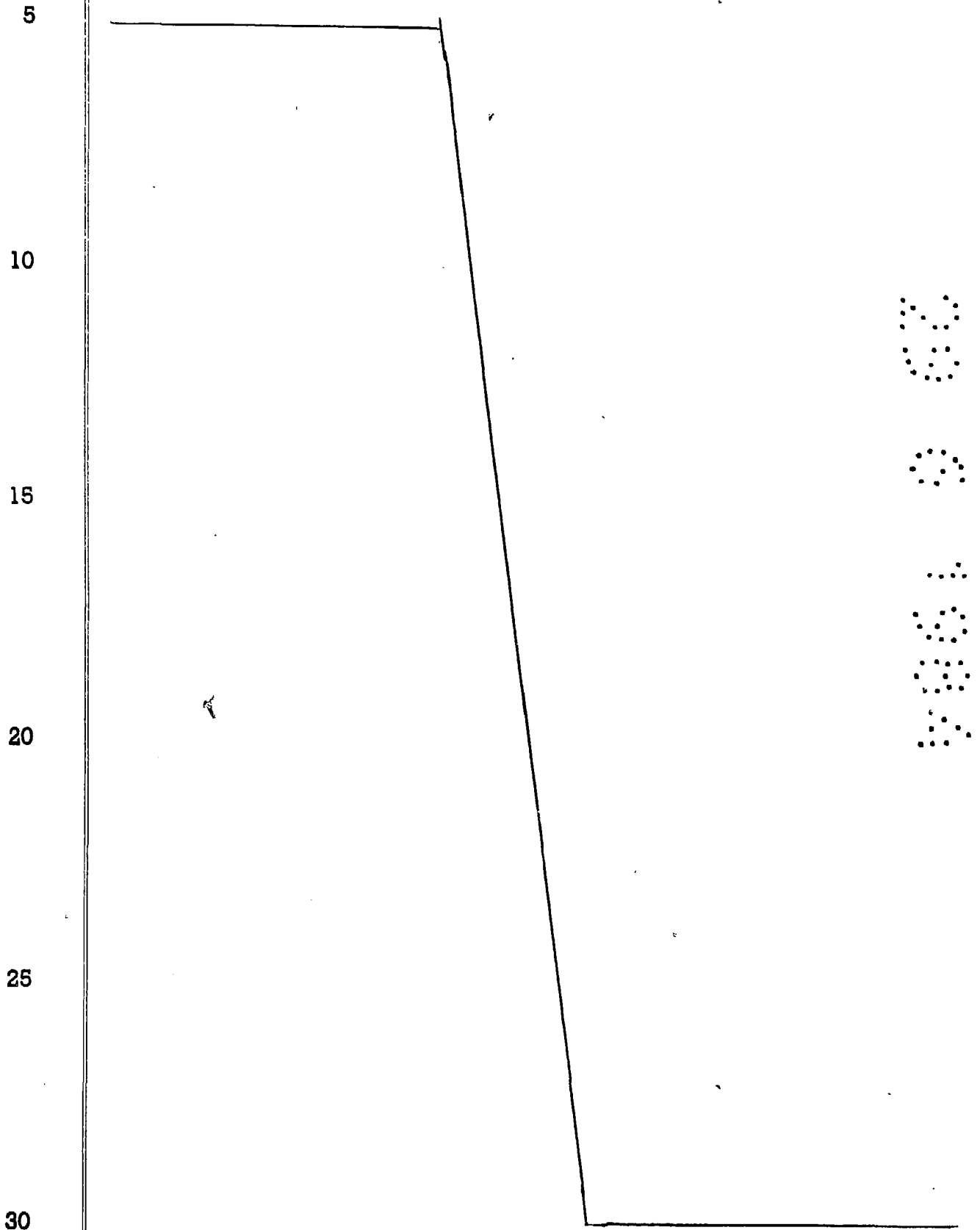
15 La zona central 5 de la superficie de juego pre
senta ocho setas agrupadas en 4 parejas 6, 7, 8 y 9 y for-
mando las parejas una alineación en cruz según los ejes lon
gitudinal y transversal de la superficie 1 de juego.

20 Entre las setas de cada pareja 6, 7, 8 y 9, exis
te una distancia menor que el diámetro de las bolas de jue-
go, mientras que en la zona central 10 entre las parejas de
setas, se define un espacio que permite el paso de las bo-
las que sigan una trayectoria oblicua.

Todas las setas presentan una misma configura-
ción sensiblemente cilíndrica y provista de un anillo amor-
tiguador o de otro material similar.

25 El juego comprende además dos grupos de bolas
de diferente color cada grupo, comprendiendo además cada
uno de los grupos cinco bolas. Cada grupo de bolas se colo-
ca sobre uno de los laterales menores de la superficie y
el juego consiste en introducir las citadas bolas en la
tronera contraria evitando las bolas de diferente color,
30 con la particularidad de que las bolas de cualquiera de los

1 dos grupos no podrán pasar entre las setas de parejas 6, 7,
8 y 9, pero sí por la zona central entre las mismas en una
trayectoria oblicua.



1 Hecha la descripción a que se refiere la memoria
que antecede, es preciso insistir en que los detalles de
realización de la idea expuesta, pueden variar, es decir,
que pueden sufrir pequeñas alteraciones, basadas siempre
5 en los principios fundamentales de la idea, que son en esen-
cia los que quedan reflejados en los párrafos de la descrip-
ción hecha. En efecto, el Artículo 48 del Estatuto vigente
sobre Propiedad Industrial, establece como no patentables,
en su apartado tercero, "los cambios de forma, dimensiones,
10 proporciones y materias de un objeto ya patentado" fijando
así el criterio del legislador en el sentido de que paten-
tada una idea que pueda dar lugar a una realidad práctica
e industrializable, nadie podrá apoyarse en ella para, a
pretexto de haber introducido ligeras modificaciones, pre-
15 sentarla como nueva y propia.

Este principio, en cuanto al alcance de la protec-
ción del objeto patentado se refiere, se halla confirmado
por numerosas Sentencias del Tribunal Supremo, y entre
20 ellas, como más terminantes, en las de fechas 16 de octubre
de 1954, 23 de enero de 1959, 20 de marzo de 1964 y otras.

Establecido el concepto expresado, en cuanto a la
amplitud que debe darse a la protección solicitada, se re-
dacta a continuación la Nota de Reivindicaciones, de acuer-
do con lo que se establece en el último párrafo del apar-
25 tado tercero del Artículo 100 de la Ley, sintetizando así
las novedades que se desean reivindicar:

NOTA DE REIVINDICACIONES

En resúmen, el privilegio de explotación exclusi-
va que se solicita, recaerá sobre las reivindicaciones si-
30 guientes:

1 1a.- MESA PERFECCIONADA DE BILLAR, que siendo
del tipo de las que comprenden en su superficie de juego
troneras y setas sensiblemente cilíndricas con anillo amor-
tiguador, esencialmente se caracteriza por comprender dos
5 troneras situadas cada una de ellas en proximidad de la zo-
na central de cada banda menor, disponiendo cada tronera
en su zona contraria a la banda de una pareja de setas con
una separación entre sí ligeramente mayor que el diámetro
de las bolas, presentando además en la zona central de la
10 superficie de juego, ocho setas agrupadas en cuatro pare-
jas formando una cruz según los ejes longitudinal y trans-
versal, estando además las setas de cada pareja separadas
en menor medida que el diámetro de las bolas, mientras que
las cuatro parejas definen un espacio central que permite
15 el paso de las bolas que siguen una trayectoria oblicua.

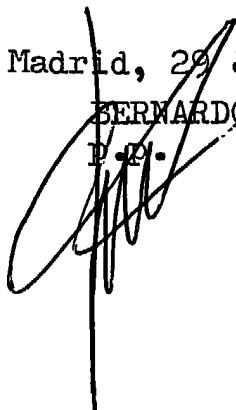
2a.- Se reivindica por último como objeto sobre
el que ha de recaer el Modelo de Utilidad que se solicita:
"MESA PERFECCIONADA DE BILLAR".

20 Todo conforme queda descrito y reivindicado en
la presente Memoria descriptiva que consta de siete pá-
ginas mecanografiadas y dibujos adjuntos.

Madrid, 29 Junio 1.984

BERNARDO UNGRIA

P. E.



25

30

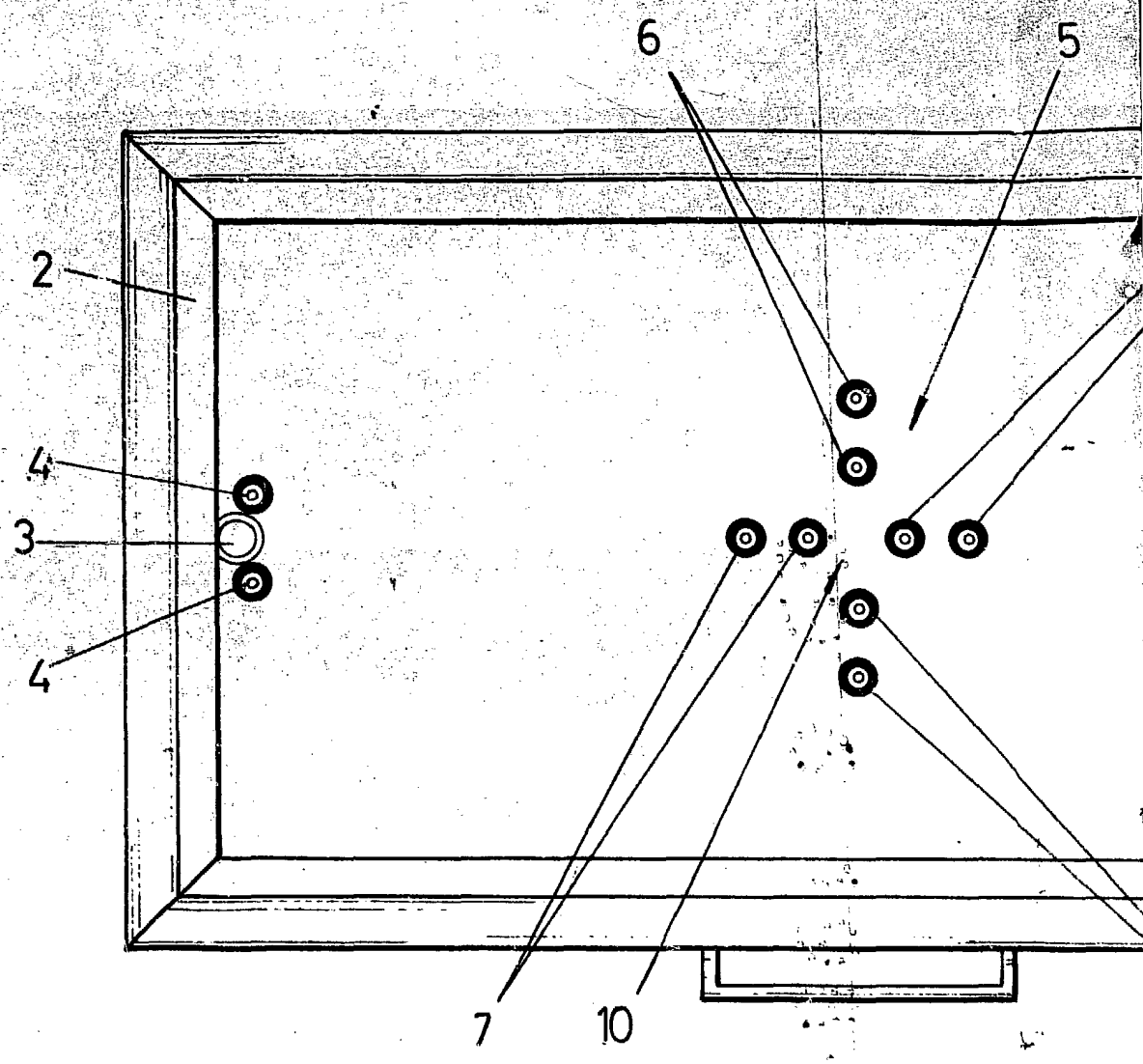
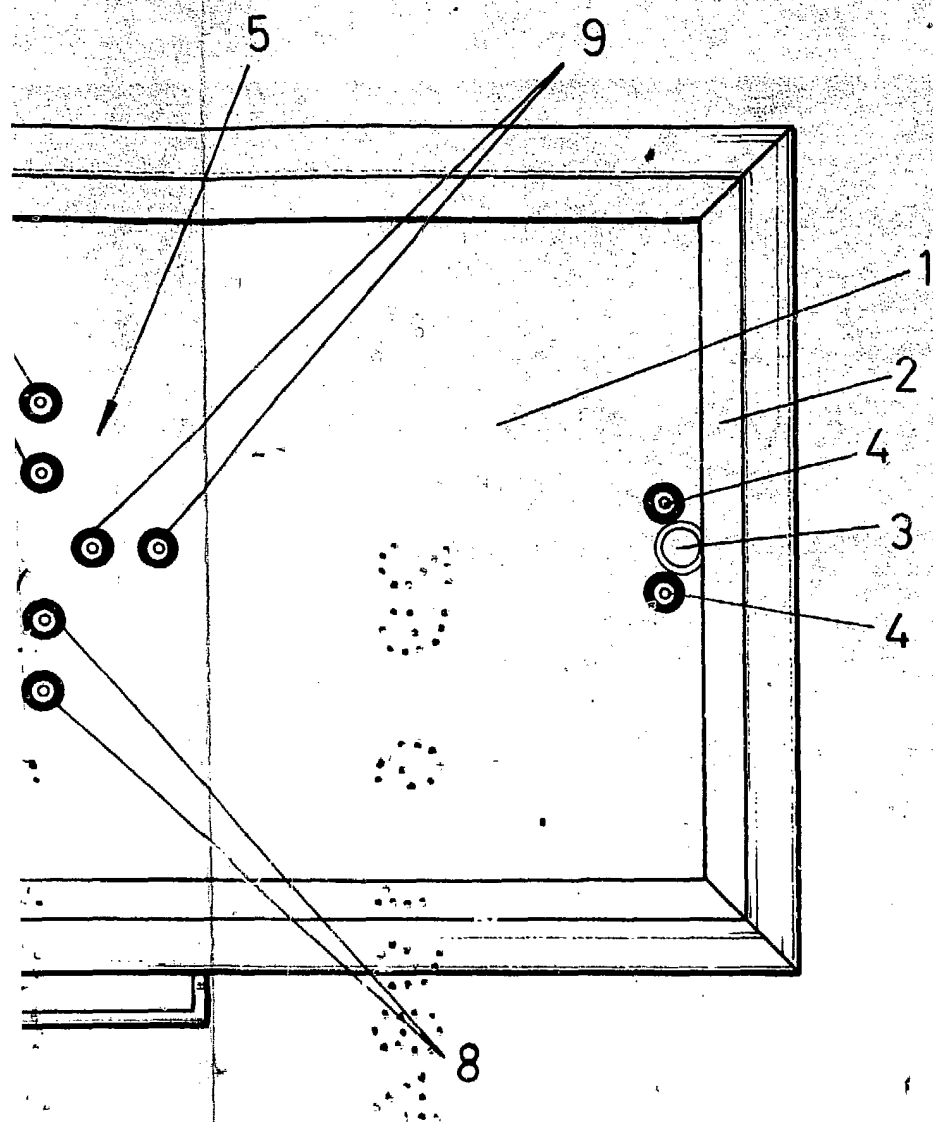


FIG.1



3.1

ESCALA VARIABLE
Madrid, 29 de Junio de 19 84
BERNARDO UNGRIA
P. P.

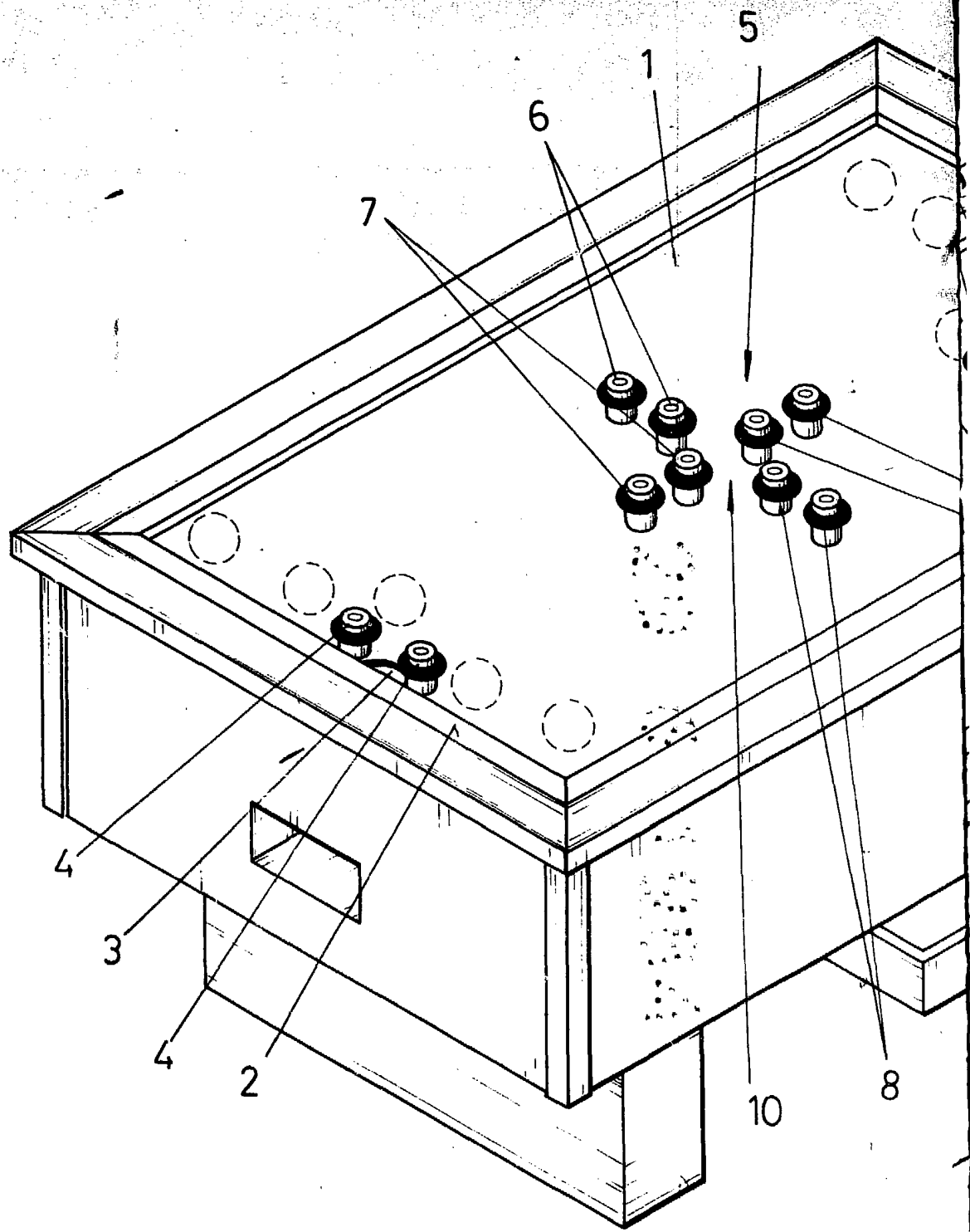


FIG. 2

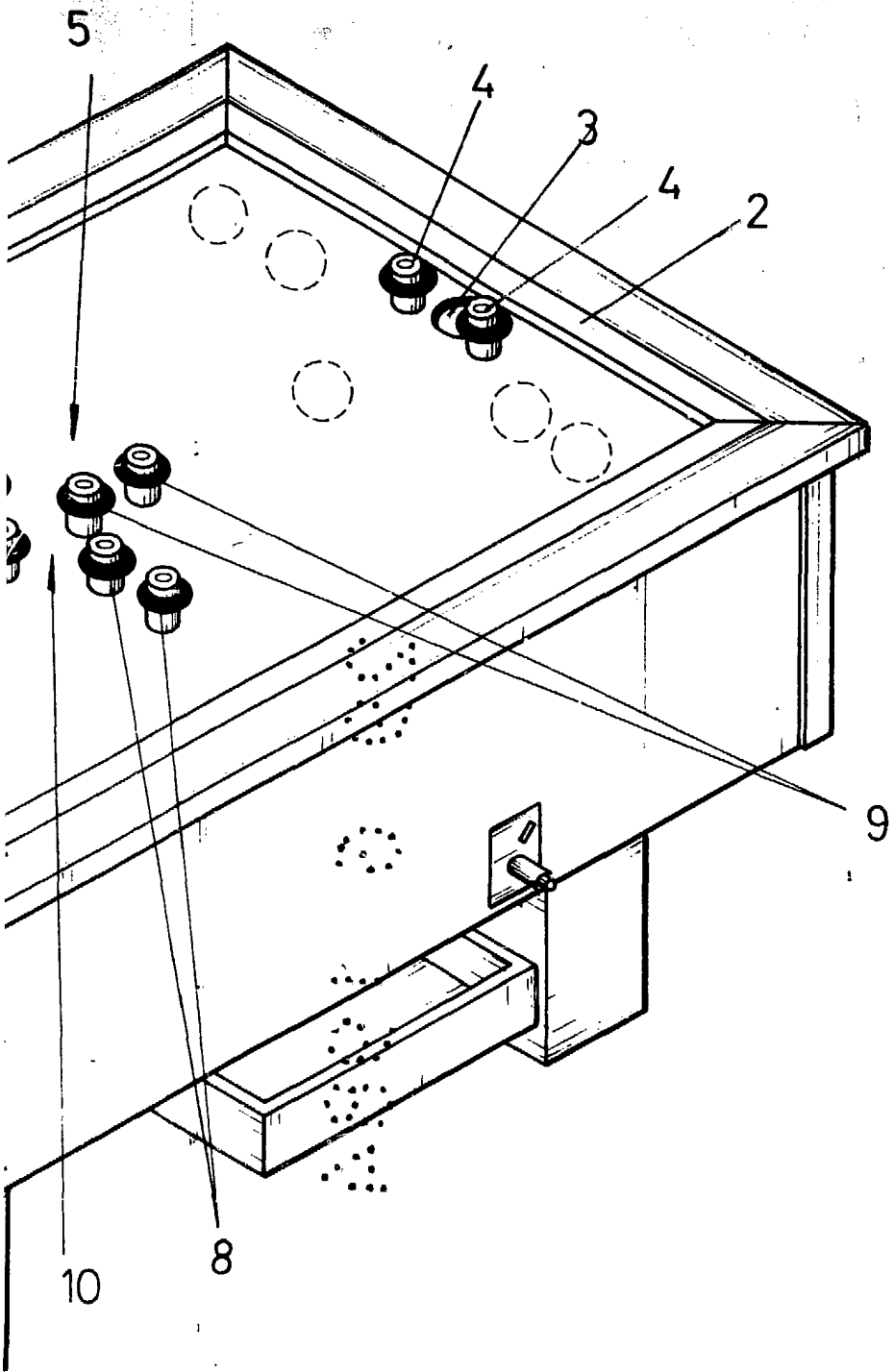


FIG.2

ESCALA VARIABLE
Madrid, 29 de Junio de 19 84
BERNARDO UNGRIA
D. P.