



(19) ES	(21) NUMERO	280290	(20) Y
	(22) FECHA DE PRESENTACION	29-Junio-1.984	

MODELO DE UTILIDAD

16 FEB. 1985

(30) PRIORIDADES:	(32) FECHA	(33) PAIS
(31) NUMERO		
21919 A/83	4 Julio 1.983	ITALIA

(47) FECHA DE PUBLICIDAD	(51) CLASIFICACION INTERNACIONAL
	AGAN 5/00

(54) TITULO DE LA INVENCIÓN
"EQUIPO ELECTROMECANICO RADIANTE, PARA EL TRATAMIENTO DEL CUERO CABELLUDO CONTRA LA CALVICIE".

(71) SOLICITANTE (S)
Adriano TESSIORE

DOMICILIO DEL SOLICITANTE
Via San Damiano, 5/7. RAPALLO (Génova) Italia.-

(72) INVENTOR (ES)
Adriano TESSIORE

(73) TITULAR (ES)

(74) REPRESENTANTE
D. JOSE LOPEZ CORTES

MEMORIA DESCRIPTIVA

El objeto de la presente invención lo constituye un equipo electromecánico radiante para el tratamiento del cuero cabelludo, que sirve para prevenir la calvicie.

5 Como es sabido, en gran parte de los hombres se manifiesta sistemáticamente, al menos a partir de cierta edad, una progresiva caída generalizada del cabello, debida a una serie compleja de factores, que aún no están del todo aclarados.

10 Es igualmente sabido que, en la actualidad, existen numerosos preparados, tónicos y lociones contra la calvicie, pero que los mismos dan resultados muy poco satisfactorios.

La finalidad de la presente invención es la de realizar un equipo electromecánico radiante que pueda ejercer una acción beneficiosa en los bulbos pilíferos del cuero cabelludo.

15 Dentro del ámbito de esta finalidad, un objeto particular de la presente invención es el de realizar un equipo electromecánico radiante, cuya acción pueda favorecer la parada progresiva de la caída del cabello.

20 Otro objeto de la presente invención es el de realizar un equipo electromecánico radiante, que resulte de empleo sustancialmente fácil y seguro.

La finalidad antes mencionada así como los objetos señalados, y otros que podrán eventualmente aparecer con mayor clari-

dad a continuación, se consiguen con un equipo electromecánico radiante según la invención, que se caracteriza porque comprende, esencialmente, un generador laser, cuyo haz de salida se difunde, desvía y transmite, directamente, o por medio de fibras ópticas, a la altura de todo el cuero cabelludo, habiéndose se previsto medidas constructivas para variar con continuidad el punto de incidencia de cada rayo, o haces de rayo, sobre dicho cuero cabelludo, manteniendo la dirección de dichos rayos ortogonal a este último.

10 Otras características y ventajas del equipo electromecánico radiante que constituye el objeto de la presente invención, podrán comprenderse mejor con ayuda de la siguiente descripción de posibles formas preferidas de realización del citado equipo que se ilustran, a título puramente indicativo, en las 15 diversas figuras de los dibujos adjuntos, en los que:

En la figura 1 se muestra, esquemáticamente y en perspectiva, una envoltura que contiene el citado equipo.

En la figura 2 se representa un primer esquema de ejecución, simplificado, de dicho equipo.

20 En la figura 3 se ilustra, de forma esquemática, un equipo móvil de soporte del generador laser y de un casquete agujeado al que se sueldan las fibras ópticas que transmiten las

radiaciones electromagnéticas, producidas por el citado laser.

En las figuras 4, 5 y 6 se muestran posibles aplicaciones del generador laser directamente sobre un casquete convenientemente estructurado y dispuesto.

En la figura 7, en particular, se representa la dirección preferible que toman las radiaciones electromagnéticas a la salida del desviador-difusor que lleva el generador laser.

En la figura 8 se ilustra un casco prácticamente semiesférico con las fibras ópticas conectadas mediante un conector de enfoque.

En la figura 9 se ilustra, en sección, un detalle de un conector de enfoque.

En la figura 10 se ilustra, en sección y en vista abierta un conector de enfoque.

Con particular referencia a los símbolos numéricos de las diversas figuras de los dibujos adjuntos, el equipo electromecánico radiante de la presente invención comprende sustancialmente, un generador laser 1, encerrado en un cuerpo adecuado a modo de caja, de forma tubular 2, o aplastada 2' y excitado por un aparato de alimentación adecuado 3.

Este generador laser, el cual es preferentemente del tipo de gas, de helio-neón, presenta su salida conectada a un órgano difusor-desviador 4, que sirve para difractar las radiaciones electromagnéticas en una serie de rayos y transportar estos últimos en un haz, cuyo eje presenta una dirección prácticamente ortogonal respecto al eje de dicho generador.

Estos rayos difractados inciden en una multiplicidad de fibras ópticas 5, conectadas a otros tantos orificios 6, dispuestos en la superficie de un casquete esférico 7.

Este último va montado en un equipo móvil 8, constituido por un bastidor abierto 9, articulado sobre un elemento en escuadra 10, que soporta el generador laser, y que puede oscilar alrededor de su eje de articulación 11, por acción de un grupo de accionamiento adecuado 12, motorizado.

Además, el mencionado casquete 7 va articulado sobre el bastidor 9, en correspondencia con sus dos puntos diametralmente opuestos y está también sometido a un movimiento oscilante alrededor de su eje de articulación prácticamente perpendicular al eje 11, por la acción de un segundo grupo de accionamiento motorizado 13.

La combinación de los dos movimientos oscilatorios mencionados hace, en la práctica, que el cuero cabelludo pueda ser -

atacado uniformemente por las radiaciones electromagnéticas - transportadas por las fibras ópticas.

Como alternativa, se puede prever que el generador laser se mueva directamente sobre un casquete 14 ó 14', adecuadamente estructurado, girando a lo largo de una guía circular 15, o desplazándose a lo largo de guías 16 que se extienden en líneas de desarrollo prácticamente circunferencial.

En este último caso, como se muestra en la figura 6, se puede prever también el empleo de un par de laser 1', que se mueven a lo largo de otras tantas guías 17, que tienen trayectorias convergentes.

El conjunto generador laser-equipo móvil, o el conjunto generador laser-casquete, va encerrado en un casco 18, de forma adecuada, dotado de una parte frontal 19 en la que van colocados todos los mandos necesarios para el funcionamiento correcto del equipo, y se ha previsto un visualizador 20, enclavado a un temporizador programable.

En particular, el funcionamiento del equipo está subordinado, por razones de seguridad, a la interrupción de un rayo luminoso 21, enviado a una célula fotoeléctrica montada en la parte frontal del casco.

Con esta disposición, en cuanto que el usuario 22 se libera del casco, queda bloqueado el funcionamiento de todo el aparato.

5 Según lo ilustrado en las figuras 8 a 10, se ha previsto un casco en forma de casquete 30 al que se conectan fibras ópticas, indicadas también con 5, dispuestas de manera tal que afectan simultáneamente a todo el cuero cabelludo que hay que tratar.

10 En particular, las fibras ópticas se asocian al casquete 30 mediante un conector 31 que presenta un perno roscado 32 dotado de brida 33 y de orificio axial 34 en el que se inserta la fibra óptica 5.

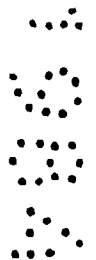
15 El perno 32 se introduce en orificios pasantes 35, realizados en el casquete 30, y se enrosca en el interior de una boquilla roscada 36 que presenta en el extremo opuesto una lente de enfoque 37 que permite concentrar mejor la acción del láser en el punto deseado del cuero cabelludo.

20 Los rayos transmitidos al interior del casquete 30, de forma prácticamente semiesférica, puede irradiar simultáneamente todo el cuero cabelludo con un ángulo de incidencia de aproximadamente 90°.

De todo lo expuesto anteriormente y de la observación de las diversas figuras de los dibujos adjuntos, resultan eviden--

tes la gran funcionalidad y lo práctico del empleo que caracterizan el equipo electromecánico radiante que constituye el objeto de la presente invención.

5 Naturalmente, este equipo ha sido anteriormente descrito -
únicamente a título de ejemplo indicativo, pero no limitativo,
y con la finalidad exclusiva de demostración de la ejecutabilidad práctica y de las características generales de la presente invención, por lo cual podrán aportarse a la misma todas las variantes y modificaciones al alcance de un experto del ramo, y -
10 que pueden entrar en el ámbito de los conceptos innovadores arriba expuestos.





-9-29

R E I V I N D I C A C I O N E S
= = = = =

5
1.- Equipo electromecánico radiante, para el tratamiento del cuero cabelludo contra la calvicie, caracterizado porque comprende al menos un generador laser (1), cuyo haz en salida es difundido, desviado y transportado, directamente o por mediación de fibras ópticas (5), en correspondencia con todo el desarrollo del cuero cabelludo, habiéndose además previsto medios para variar con continuidad el punto de incidencia de cada rayo, o haz de rayos, sobre dicho cuero cabelludo, manteniendo la dirección de dichos rayos ortogonal a este último.

10
2.- Equipo electromecánico radiante, según la reivindicación anterior, caracterizado porque el citado generador laser (1) se encuentra encerrado en un cuerpo a modo de caja, de forma tubular (2) o aplastada (2'), y está excitado por un aparato de alimentación (3), presentando dicho generador laser (1), el cual es preferentemente del tipo de helio-neón, su salida conectada a un órgano difusor-desviador (4), que sirve para difractar la radiación electromagnética en una serie de rayos.

15
20
3.- Equipo según las reivindicaciones anteriores, caracterizado porque los citados rayos difractados inciden en una serie de fibras ópticas (5), conectadas a otros tantos orificios (6), dispuestos en la superficie de un casquete esférico (7) montado en un equipo móvil, constituido por un bastidor abierto (9), articu-

lado en un elemento en escuadra (10), que soporta el mencionado generador laser (1).

4.- Equipo según una o varias de las reivindicaciones anteriores, caracterizado porque el mencionado bastidor (9) puede oscilar alrededor de su eje de articulación (11), por acción de un grupo cinemático (12), motorizado, mientras que dicho casquete va articulado al citado bastidor (9), en correspondencia con dos de sus puntos diametralmente opuestos y en dirección prácticamente perpendicular respecto a dicho eje (11), y está sujeto también a un movimiento oscilatorio alrededor de su eje de articulación, por acción de un grupo cinemático motorizado (13).

5.- Equipo según una o varias de las reivindicaciones anteriores, caracterizado porque el mencionado generador laser (1) se mueve directamente sobre un casquete (14, 14'), girando a lo largo de una guía circular (15), o desplazándose a lo largo de guías prácticamente circunferenciales (16), habiéndose previsto en este último caso el empleo de una serie de rayos laser (2, 2'), que se mueven a lo largo de otras tantas guías (17), que tienen trayectorias convergentes.

6.- Equipo según una o varias de las reivindicaciones anteriores, caracterizado porque el conjunto generador laser (1) / equipo móvil (9), o el conjunto generador laser (1) / casquete (14, 14') antes mencionados, se encuentran encerrados en un cas

co (18), dotado de una parte frontal (19), en la que están colocados todos los mandos necesarios para el funcionamiento correcto del equipo y está dotado de un visualizador (20), enclavado a un temporizador programable.

5 7.- Equipo según las reivindicaciones anteriores, caracterizado porque su funcionamiento está subordinado a la interrupción de un rayo luminoso (21), enviado a una célula fotoeléctrica, montada en la parte frontal del citado casco (18).

10 8.- Equipo según una o varias de las reivindicaciones anteriores, caracterizado porque comprende un casquete (30), al que va conectada una serie de fibras ópticas (5) distribuidas en toda la zona del cuero cabelludo que hay que tratar, estando las citadas fibras ópticas (5) conectadas al casquete mediante un conector de enfoque (31).

15 9.- Equipo según una o varias de las reivindicaciones anteriores, caracterizado porque el citado conector de enfoque comprende un perno roscado (32), dotado de brida (33) y de orificio axial (34) para la conexión a la fibra óptica (5), pudiéndose insertar el perno roscado (32) en orificios (35) definidos por dicho casquete e introduciéndose en una boquilla (36) dotada, en el otro extremo, de una lente de enfoque (37).

20



10.-"EQUIPO ELECTROMECANICO RADIANTE, PARA EL TRATAMIENTO DEL CUERO CABELLUDO CONTRA LA CALVICIE", todo ello en sustancia como se describe e ilustra más ampliamente en la memoria anterior y en las diversas figuras de los dibujos adjuntos, que constituyen parte integrante de la presente solicitud de Modelo de Utilidad.

5

Esta memoria consta de DOCE hojas escritas o mecanografiadas por una sola cara a doble espacio,

Madrid, 29 Junio 1984.

Por autorización del interesado.-

JOSE LOPEZ CORTES
P.P.

10 JUNIO 1984

M. U. 280.290

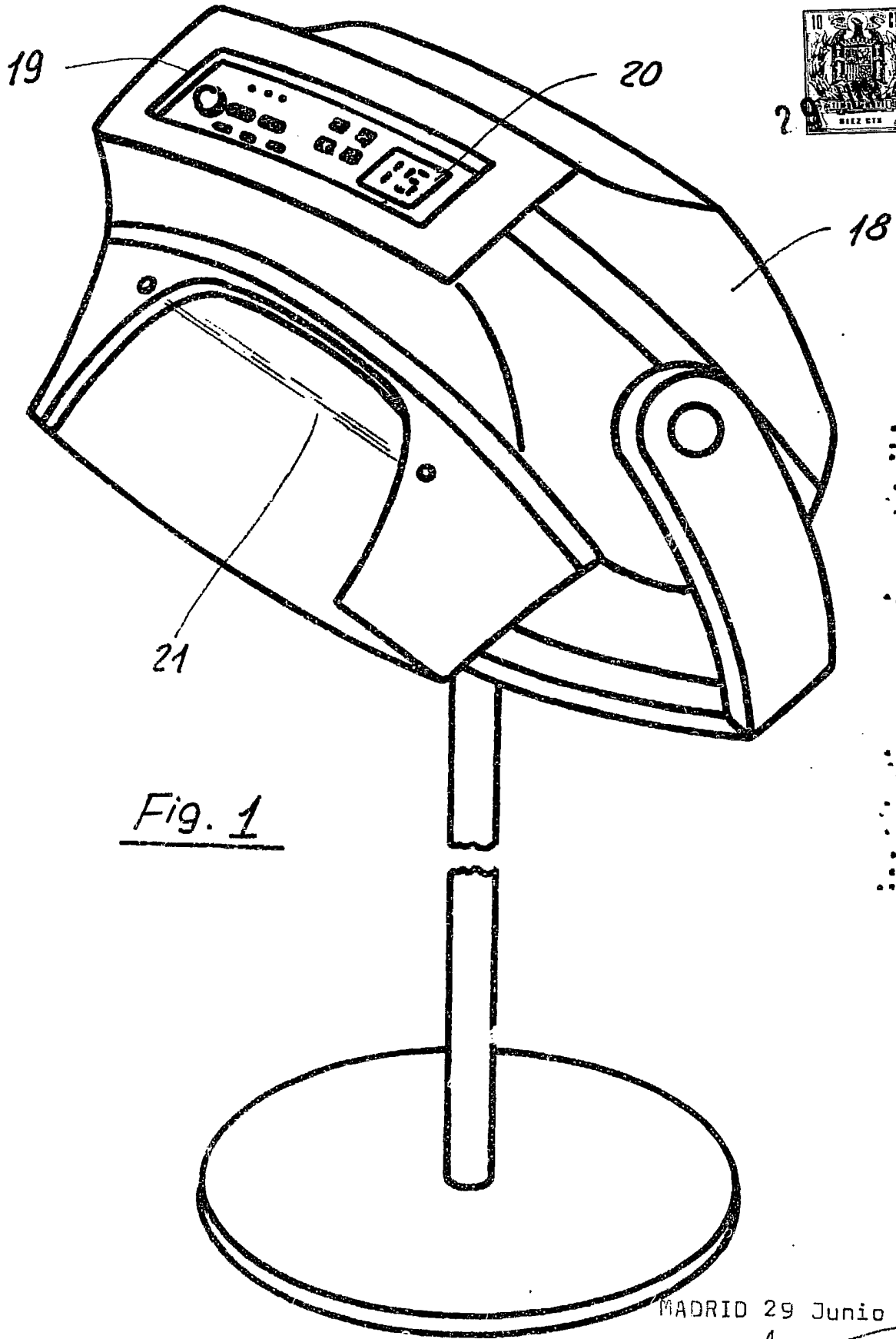


Fig. 1

MADRID 29 Junio 1984

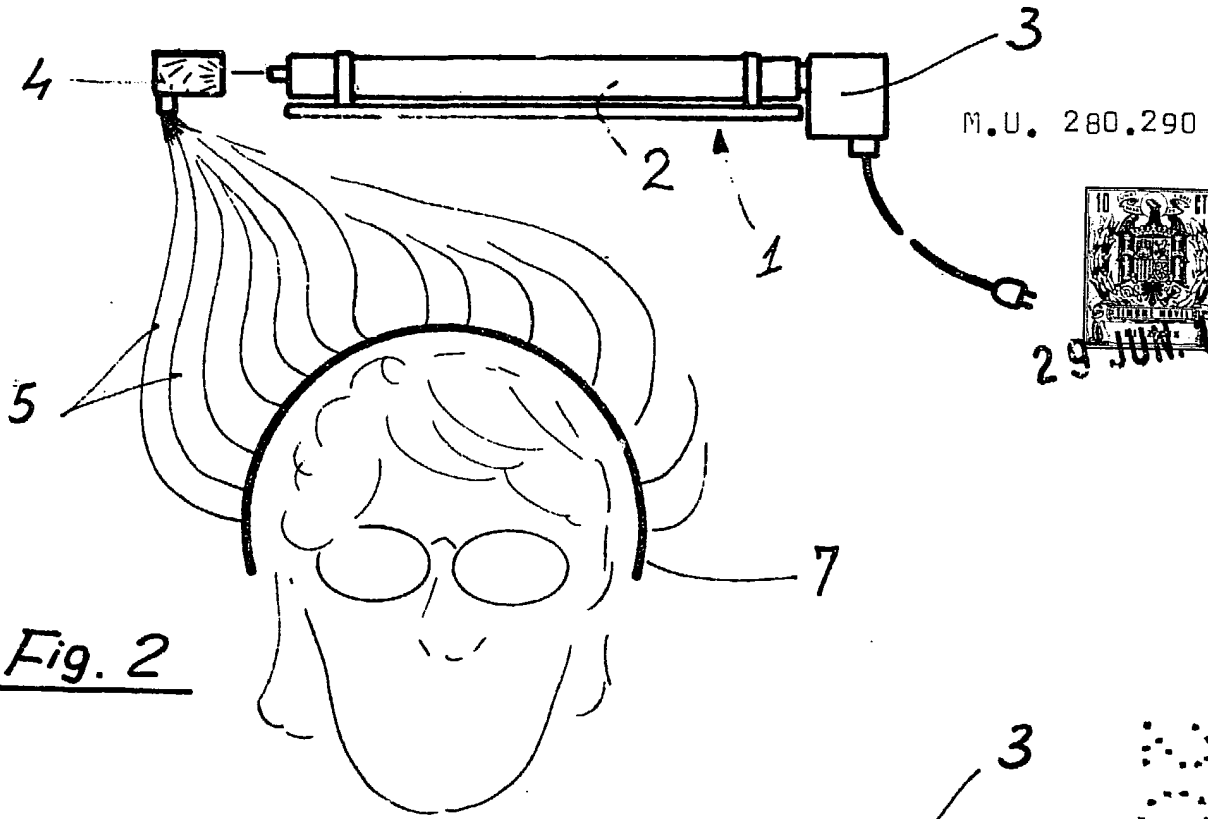


Fig. 2

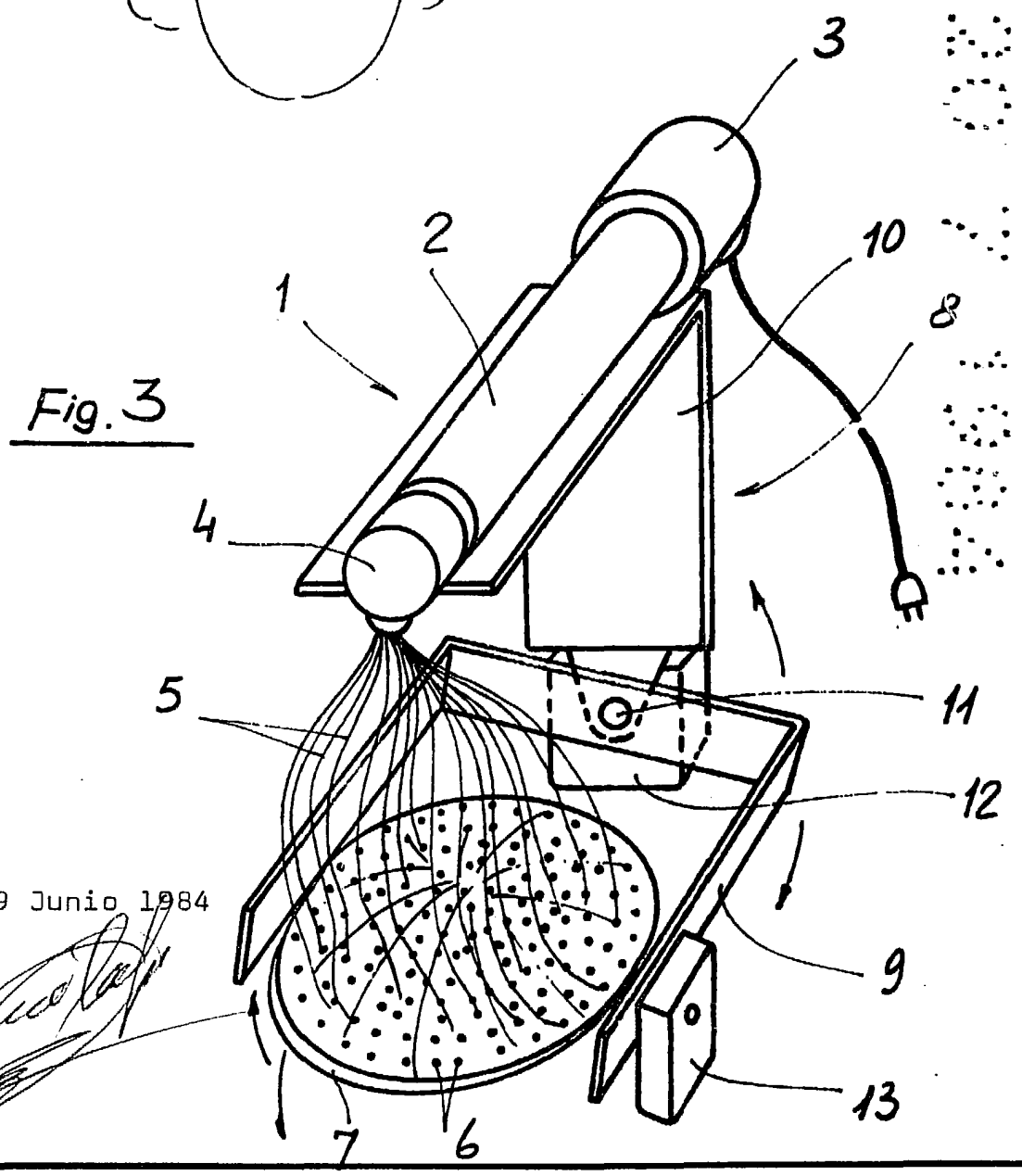


Fig. 3



MADEID 29 Junio 1984

Adriano Tessiore

M.U. 280.290



Fig. 4

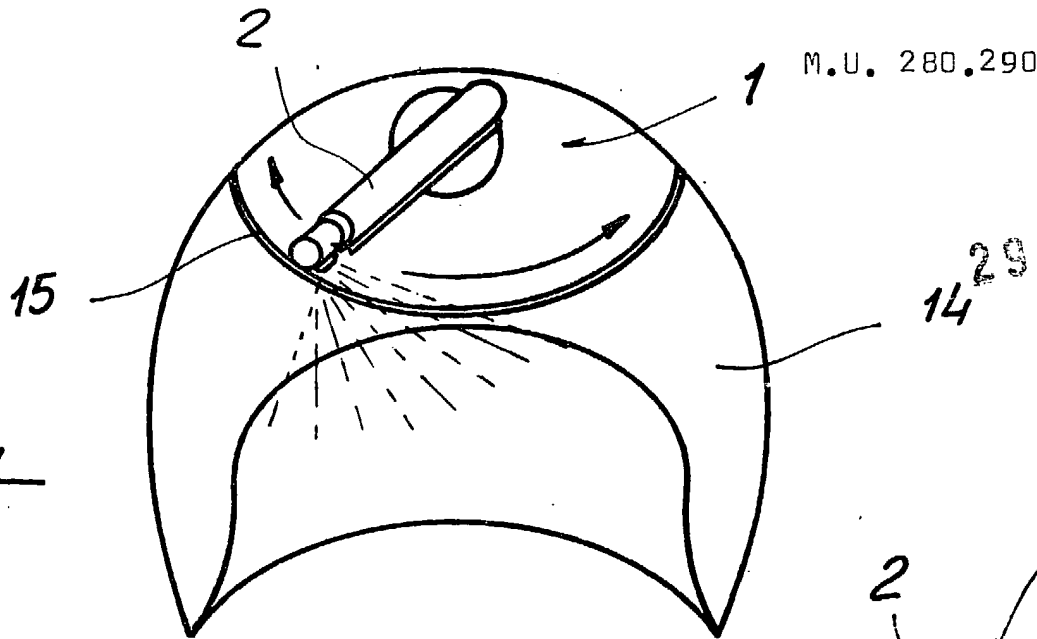


Fig. 7

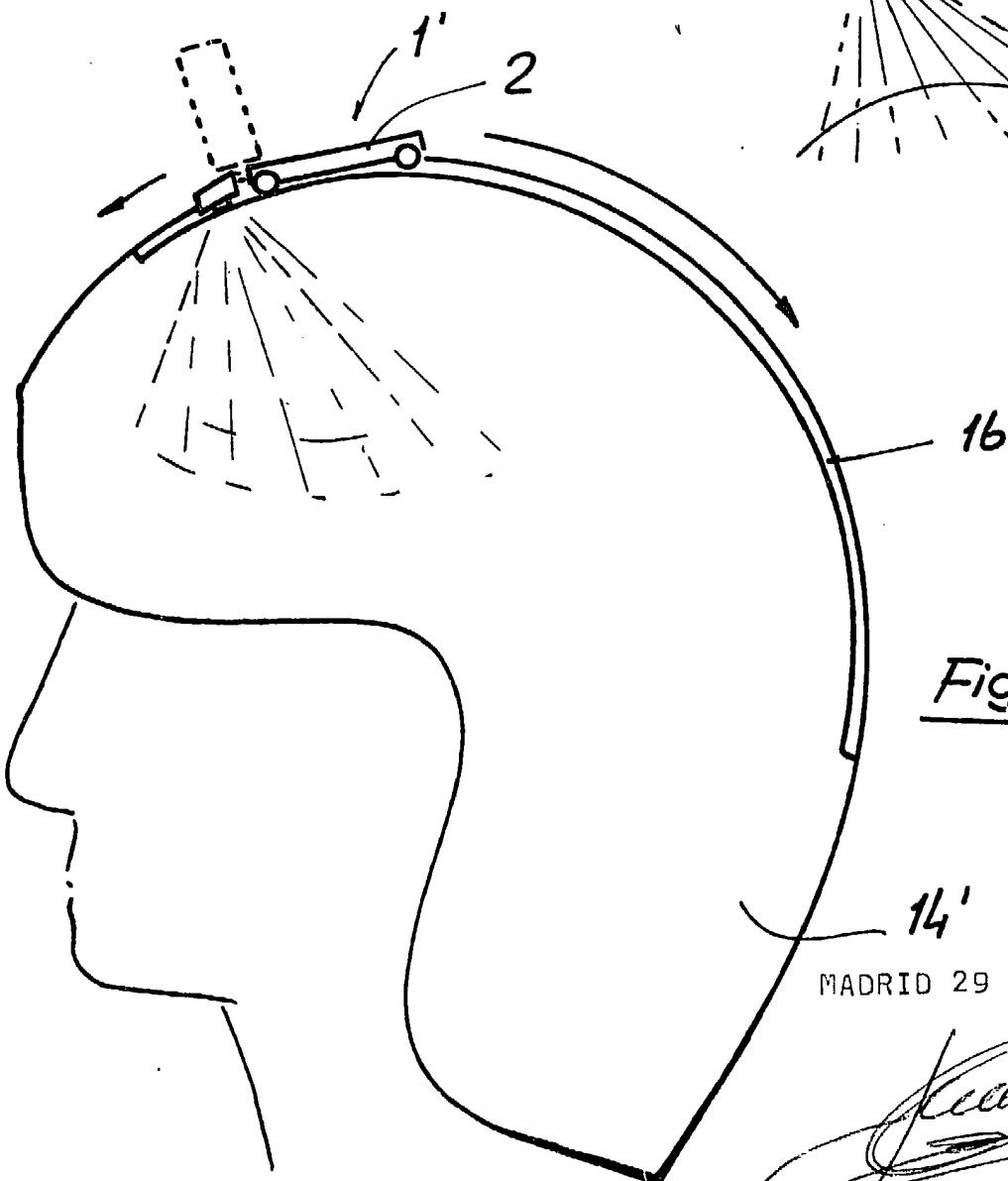
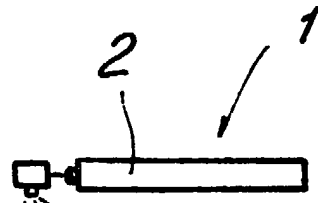


Fig. 5

MADRID 29 Junio 1984

M. U. 280.290



29

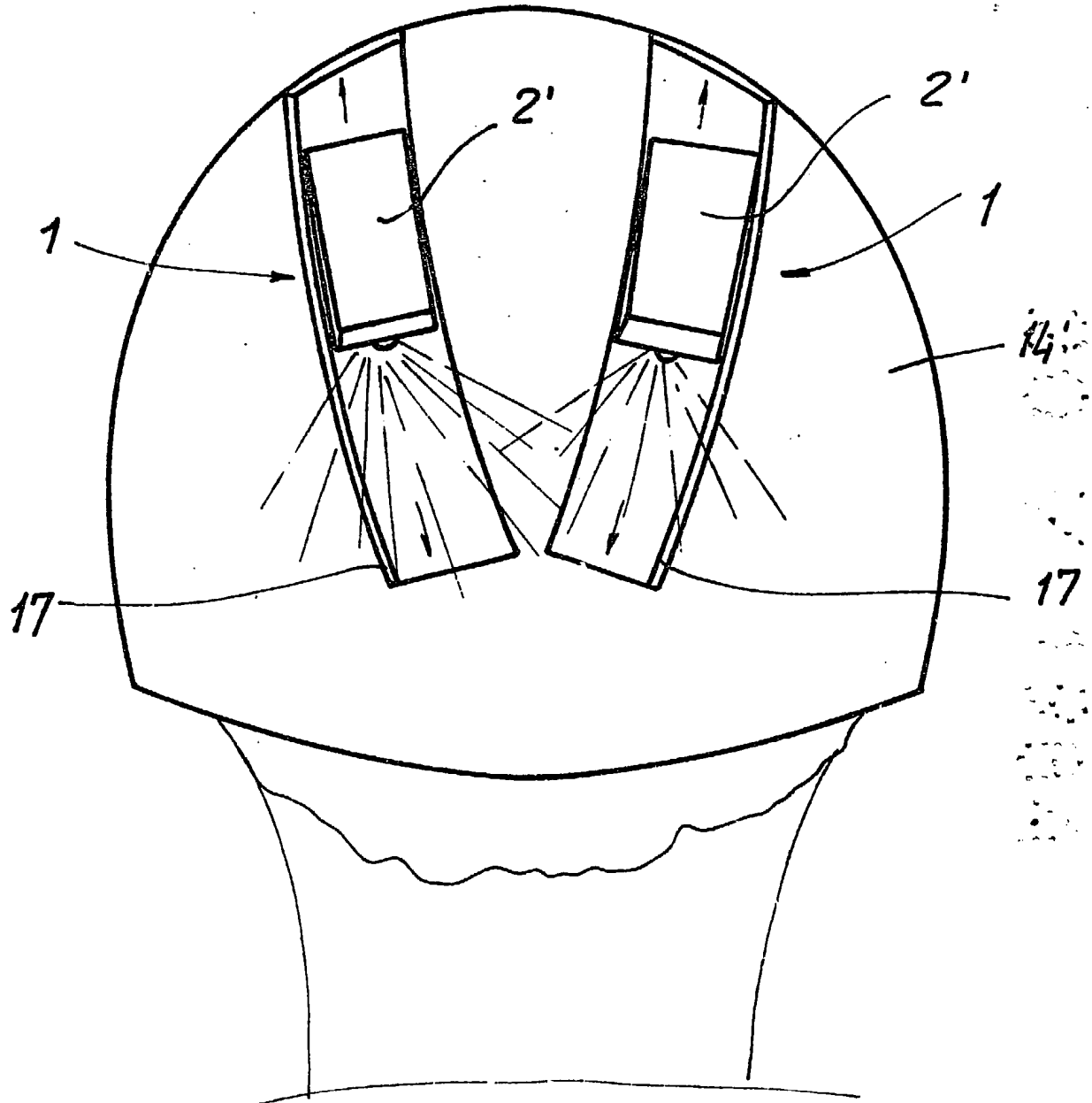


Fig. 6

MADRID 29 Junio 1984

M. U. 280.290



Fig. 8

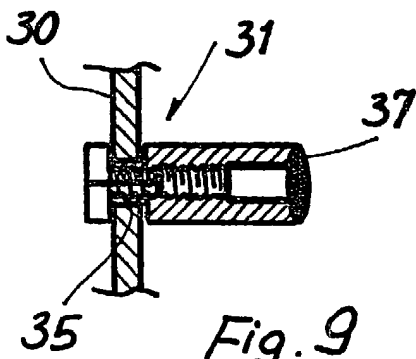
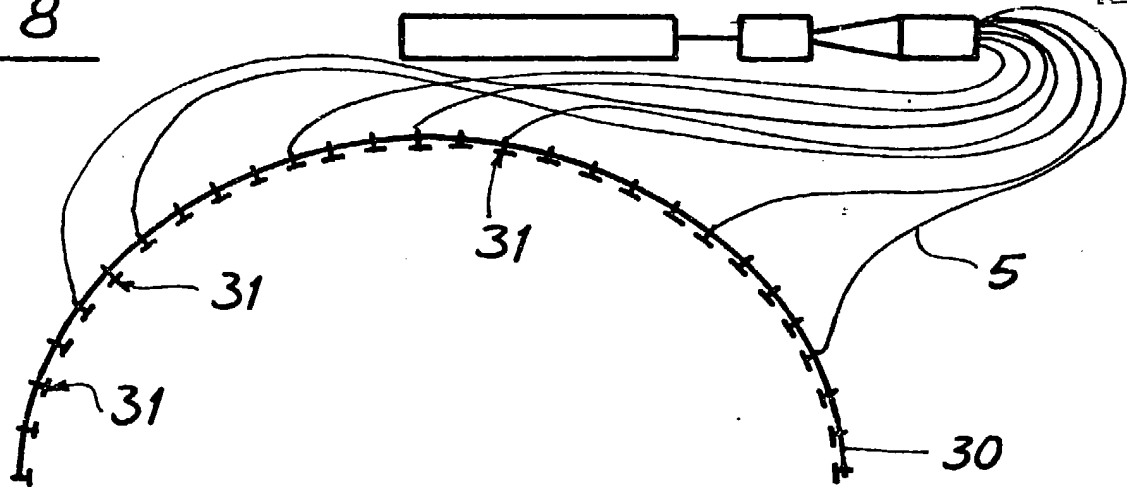
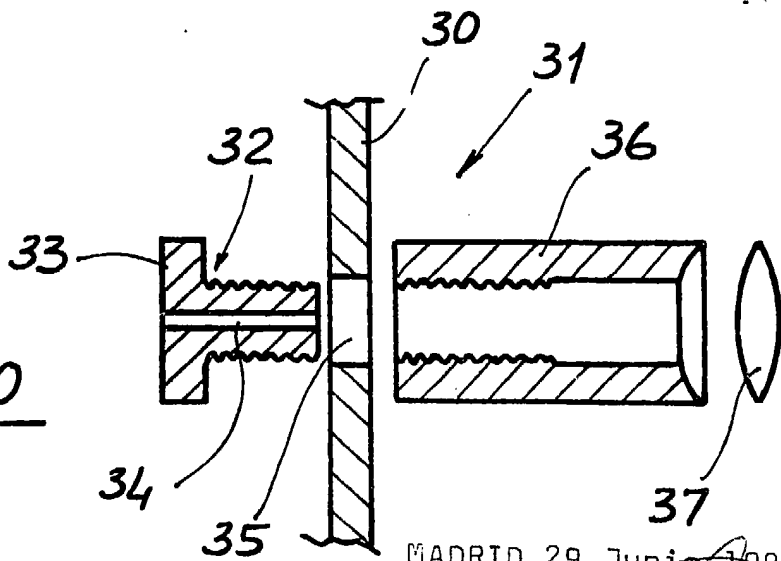


Fig. 9

Fig. 10



MADRID 29 Junio 1984