

19 ES 21 22	11 NUMERO <b>280279</b>	10 Y
	22 FECHA DE PRESENTACION	



ESPAÑA

MODELO DE UTILIDAD

**16 ENE. 1985**

30 PRIORIDADES: 31 NUMERO	32 FECHA	33 PAIS
------------------------------	----------	---------

47 FECHA DE PUBLICIDAD	51 CLASIFICACION INTERNACIONAL <b>B65D 41/18 -</b>
------------------------	---

54 TITULO DE LA INVENCIÓN  <b>TAPON DE SEGURIDAD.</b>
---

71 SOLICITANTE (S)  <b>S. A. CASAMITJANA MENSA</b>
--

DOMICILIO DEL SOLICITANTE  <b>Barcelona, Av. de Roma, 157</b>
---

72 INVENTOR (ES)
------------------

73 TITULAR (ES)
-----------------

74 REPRESENTANTE  <b>D. Ignacio PONTI GRAU</b>
--

La presente invención se refiere a un tapón de seguridad, especialmente ideado para que no pueda ser extraído del envase al que va acoplado, por un niño de corta edad.

Las normas actuales de seguridad indican que los  
5 envases que contienen productos cuya consumición puede provocar transtornos graves, estén dotados de medios de cierre que no puedan ser abiertos por niños de corta edad. Como ejemplo de tales productos cabe mencionar las lejías y detergentes, los medicamentos y otros.

10 Si bien se conocen algunos tapones de seguridad destinados a cumplir las normas indicadas, su constitución excesivamente complicada y costosa, los hace poco rentables, porque gravan excesivamente el coste del producto.

Con el fin de dotar a los envases de un cierre seguro  
15 ro y sencillo a la vez, se ideó en su día el tapón objeto del modelo de utilidad nº 278.779, solicitado a favor de la propia firma titular del presente modelo de utilidad, constituido básicamente por un cuerpo ajustable en el interior de la boca del envase dotado de unas pestañas salientes en disposición  
20 ción anular, separadas entre sí y de distintas dimensiones, que se corresponden con unas escotaduras previstas en una aleta anular que sobresale radialmente hacia el interior de la boca del envase, de forma que para colocar o extraer el tapón es preciso encarar las aletas con las escotaduras, y para mantenerlo cerrado es necesario situarlo en una posición angular  
25 desplazada para que no coincidan tales aletas con las escotaduras.

Si bien esta realización ya supone una seguridad en

la manipulación incontrolada del tapón por parte de un niño de corta edad, por cuanto evita una apertura fortuita del mismo, no es menos cierto que para abrir y cerrar el envase resulta incómodo el situar el tapón en una posición concreta.

5 Por este motivo se ha ideado el tapón objeto de la invención, mucho más sencillo, que no requiere llevar a cabo ninguna escotadura en la aleta o pestaña anular de la boca del envase.

Fundamentalmente el tapón en cuestión se caracteriza por el hecho de que está dotado por lo menos, de un resalte radial externo en forma de diente, destinado a rebasar a presión una pestaña anular radial, saliente al interior de la boca del envase y sin interrupción alguna, quedando retenido el tapón, que solamente puede extraerse a presión realizando una fuerza extractora suficiente para vencer la elasticidad del borde de la boca del envase.

15 Para la mejor comprensión de cuanto queda descrito en la presente memoria, se acompaña un dibujo en el que tan sólo a título de ejemplo, se representa un caso práctico de realización del tapón.

En dicho dibujo, la figura 1 es una vista en perspectiva del tapón separado de la boca del envase; la figura 2 es una vista en sección diametral del tapón separado de la boca del envase; la figura 3 es una vista similar del tapón en posición de cierre y la figura 4 es una vista en planta de la boca del envase con el tapón acoplado seccionado transversalmente.

El tapón descrito consta en el dibujo de una cabeza

-1-, de superficie externa redondeada y lisa, o de cualquier otra forma que dificulte algo la aplicación de una fuerza extractora del tapón.

La cabeza -1- está dotada de un cuerpo cilíndrico  
 5 -2-, dotado de, por lo menos, un saliente -3- de sección transversal en forma de diente, que puede ser continuo o discontinuo, cuyo diente presenta un plano inclinado en la parte interna y un plano horizontal o radial en la externa, a fin de que pueda fácilmente rebasar una pestaña anular saliente  
 10 -4- de la boca -5- del envase -6-, en el movimiento de acoplamiento del tapón.

No obstante, en el movimiento de retroceso del tapón, el diente -3- tropieza con la pestaña -4- contra la que queda aplicado por su cara horizontal, y es preciso realizar  
 15 una fuerza de extracción que sobrepasa la que es capaz de realizar un niño de corta edad. Ello, unido al hecho de que la cabeza -1- del tapón tiene un contorno externo poco propicio para que sea asido con fuerza, asegura el cierre del tapón, aún cuando sea manipulado por un niño, que no podrá extraer  
 20 el tapón.

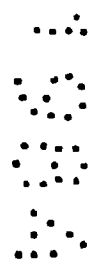
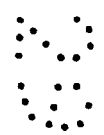
El tapón podrá estar dotado de una banda desgarrable de precinto, o cualquier otro sistema convencional que asegure la inviolabilidad del envase.

A pesar de la eficacia del tapón descrito, su realización es muy simple y hace posible aplicarlo a envases normalizados cuya boca no es preciso modificar con la realización de escotaduras, como en realizaciones anteriores.

Serán independientes del objeto de la invención los

materiales empleados en la fabricación del tapón y la botella, formas y dimensiones del mismo y cuantos detalles accesorios puedan presentarse, siempre y cuando no afecten a su esencialidad.

- . -



## R E I V I N D I C A C I O N E S

1. Tapón de seguridad, del tipo que comprende un cuerpo cilíndrico ajustable en el interior de la boca del envase, provisto de una cabeza de accionamiento y unos resaltes que encajan en una pestaña anular que sobresale radialmente de la boca del envase, caracterizado esencialmente por el hecho de que el cuerpo cilíndrico está dotado de, por lo menos, un resalte radial externo continuo o discontinuo, de sección transversal en forma de diente, con una cara interna inclinada que rebasa fácilmente la pestaña radial continua y sin interrupciones prevista en la boca del envase, en tanto que la cara opuesta del diente ofrece una notable resistencia a la extracción del tapón, que es posible aplicando a la cabeza del mismo una fuerza extractora considerable.

2. Tapón de seguridad. ....

La presente memoria descriptiva consta de seis hojas foliadas, escritas a máquina por una sola cara. ....

Barcelona, 29 de junio de 1984

S. A. CASAMITJANA MENSA

p.a. I. PONTI

P. P.

*I. Ponti*

FIG. 1

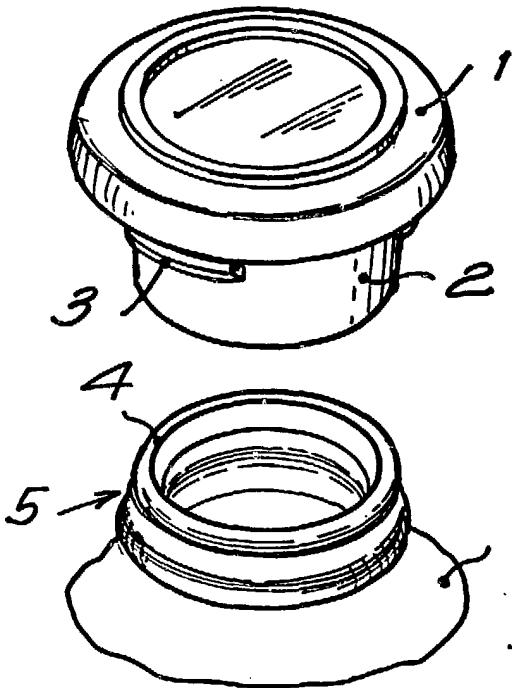


FIG. 2

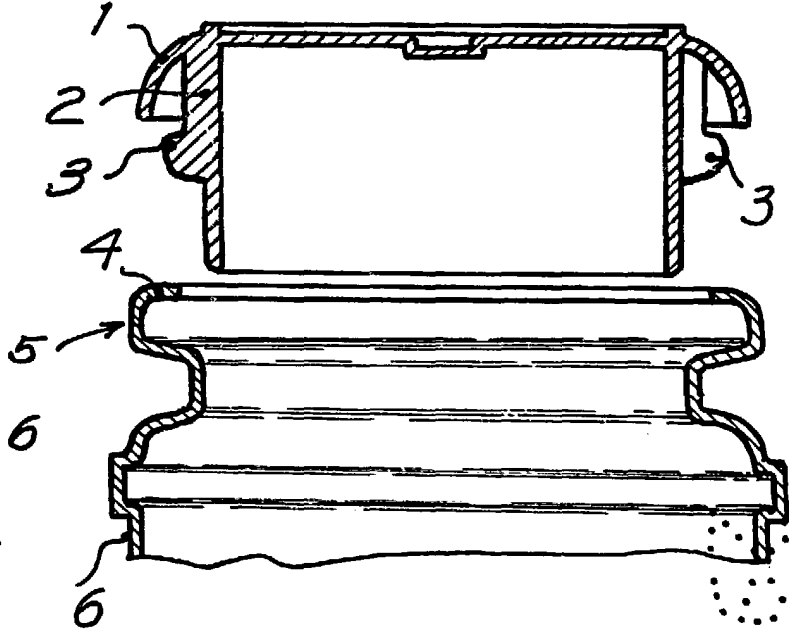


FIG. 3

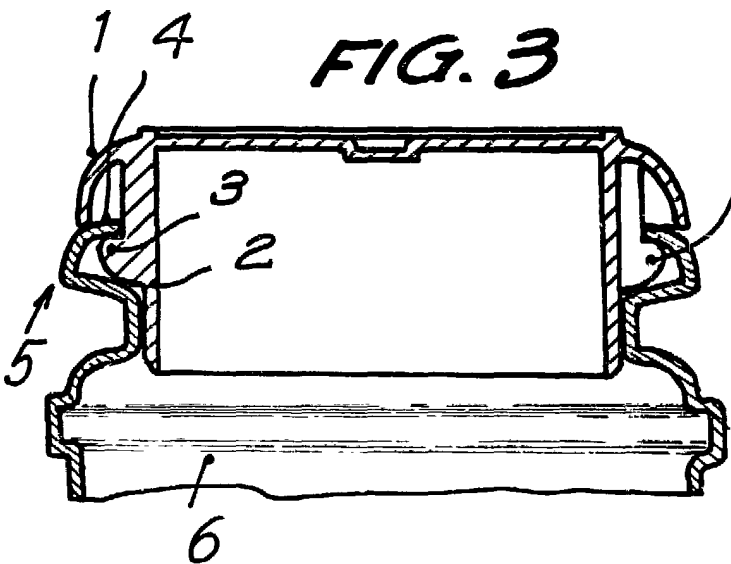
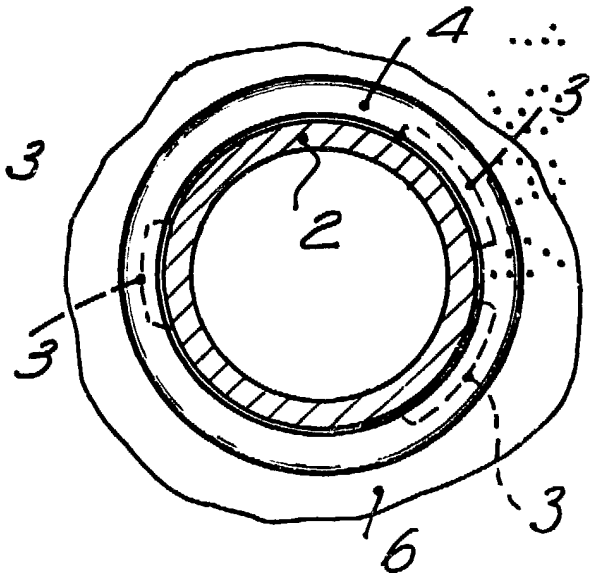


FIG. 4



Barcelona, 29 de junio de 1984

P. a. I. PONTI

p. p.

*P. a. I. Ponti*

53558/1