

(10) ES (11) (21) (22)	NUMERO 280272	(10) Y
	FECHA DE PRESENTACION 28 junio 1984	



ESPAÑA

MODELO DE UTILIDAD 16 ENE. 1985

(30) PRIORIDADES:	(32) FECHA	(33) PAIS
(31) NUMERO		

(47) FECHA DE PUBLICIDAD	(51) CLASIFICACION INTERNACIONAL
	G 07 F 11 / 00

(54) TITULO DE LA INVENCIÓN
NUEVA RULETA PERFECCIONADA

(71) SOLICITANTE (S)
D. JERINIMO TERRIZA MORO, de nacionalidad española

GOMICILIO DEL SOLICITANTE
Trajano 9 - Almería

(72) INVENTOR (ES)
El propio solicitante.

(73) TITULAR (ES)
El propio solicitante.

(74) REPRESENTANTE
DA MARIA ANTONIA NARANJO MARCOS, P. de la Habana 200 MADRID

MEMORIA DESCRIPTIVA

La presente invención se relaciona con un nuevo juego de ruleta, perfeccionado, y estriba en una máquina de este tipo apta para ser colocada en locales públicos, tales como bares, tiendas, establecimientos, etc., y que sirva para que con una ficha (no moneda) que se introduzca en la máquina, pueda degustarse cualquier producto o recibirse cualquier regalo que se desee introducir o promocionar.

Como lo que se introduce en la máquina es una ficha y no monedas, y las fichas no se intercambian por dinero, sino que tales fichas se regalan, la jugada para los jugadores es gratuita, por lo que la máquina no precisa de ninguna autorización especial para su instalación ni uso.

Para mejor comprensión de esta memoria se acompañan los dibujos adjuntos que muestran un ejemplo de realización, no limitativo, de los varios que caben en el marco general de la invención sin que la misma se altere. En tales dibujos:

La fig. 1 muestra una vista frontal de la máquina según la invención.

La fig. 2 muestra esquemáticamente una vista posterior de la fig. 1.

La fig. 3 muestra dos vistas (frontal y en perspectiva) del aparato de admisión de fichas.

La fig. 4 muestra una vista esquemática en alzado lateral, de la máquina según la invención.

De conformidad con dicha invención referida a los dibujos adjuntos, la máquina consta de un disco (1) montado sobre una base de soporte (2); este disco va dividido en varias zonas (A-A) - (B-B) que corresponden a los espacios en los que figurará la indicación de premios, o premios fallidos, etc. Este disco (1) es recorrido por una aguja indicadora (3) y el aparato se pone en marcha tras haber introducido una ficha en un admisor de fichas (4) en el que cau pre

ferentemente por gravedad.

35

El funcionamiento de la ruleta, tras la admisión de la ficha en el admisor de éstas (4) se realiza mediante un motor eléctrico (M) alimentado o bien por baterías (5) o bien por conexión a la red de alimentación, si bien es también utilizable un sistema puramente mecánico o manual ya que todo ello cae dentro de la esencia de la invención.

40

En la base (2) de la máquina va un colector (6) de fichas, que se halla dividido en dos departamentos, uno de ellos para almacenar fichas (7) y otro de ellos para caída de las mismas (8).

La máquina consta preferentemente de dos agujas (3) una de cada lado, que hacen de contrapeso mutuo.

45

El aparato admisor de dichas (4) dispone de su correspondiente ranura de entrada en su parte superior, y se halla constituido por un cuerpo prismático rectangular, alargada, que en su parte superior va dotado de un microinterruptor (9) dotado de una varilla o pieza (10) que hace que al caer la ficha, accione por efecto de la presión de ésta, al citado microinterruptor. Este admisor, lleva sus caras mayores con unas aberturas o ventanas alargadas, y a cada lado de éstas van unas perforaciones en algunas de las cuales se introducen unos tornillos que sirven de obstáculos para que la ficha que caiga por el admisor (4) lleve una trayectoria de descenso en zig-zag. Estos tornillos pueden variarse de posición al ser introducidos en otras perforaciones, a fin de graduar a voluntad la caída de las fichas, las cuales salen por la parte inferior (S) del aparato y van a parar a la bandeja (6) antes citada, de la base (2) de la máquina.

50

55

60

Al caer la ficha introducida en la ranura (4) a través del admisor de fichas, establece suave colisión con la varilla (10) que a su vez acciona al microinterruptor (9) estableciendo el necesario contacto para que se produzca un giro del motor (M) y, en consecuencia giren las agujas (3) que marcan el premio y de las que,

65

como ya se ha indicado anteriormente, has dos, una a cada lado de la máquina.

70

La cavidad interna del canal del admisor de fichas (4) es superior al diámetro de éstas, a fin de que las mismas caigan con holgura y tropiece con los obstáculos que suponen los tornillos (11) lo que hace que la caída de la ficha no se efectúe de golpe y se retrase en el trayecto; como se ha dicho, tales tornillos pueden situarse a voluntad para retardar más o menos la caída de fichas y así pueda girar más o menos el motor (M) y con él las agujas (3). También se logra que la trayectoria de la ficha que cae sea irregular, según se tire y así la duración del contacto nunca es la misma, de manera que el motor nunca dará las mismas revoluciones y en consecuencia, las agujas marcarán cada vez una posición diferente.

75

La existencia de las dos agujas (3) permite que si se coloca el aparato, por ejemplo, en un mostrador, la persona que esté tras él pueda ver, por la indicación de la aguja posterior, la posición de la que se halle frente al jugador.

80

La división de la bandeja (6) de caída de fichas en dos partes (7 - 8) sirve para que puedan ser observadas tras su caída evitándose así posibles falsificaciones, y para el almacenaje de las mismas, evitándose así el colocar un selector de monedas o fichas, lo que resultaría más costoso y encarecería la fabricación de la máquina.

85

En la construcción de esta máquina caben las versiones siguientes, todas ellas dentro del marco general de la invención:

90

a - Todo el conjunto del mecanismo, dentro del mismo mueble, según se ha descrito.

b - Dividida la máquina en dos, lo que equivale a que la parte en la que va el interruptor, o más exactamente, el microinterruptor (9) y la entrada de fichas (4) vaya en un sitio, y el resto (la ruleta propiamente dicha) vaya en otro sitio.

95

c - Colgada tras un mostrador, por ejemplo, y que el cliente haya de

lanzarlas, por ejemplo, a una tolva y colarlas por la ranura que tiene el admisor (debidamente adaptado) a fin de poner la máquina en el debido movimiento.

100

d - Le es incorporable cualquier medio sonoro pudiendo ser automático o por deseo del cliente, al pulsar un botón.

e - Que el propio cliente elija el sitio que dese poniendo una aguja, señalando con una luz, etc., etc., y que la aguja indicadora del juego tenga que coincidir en la sección de la esfera que se haya elegido con anterioridad, para lograr el premio.

105

f - Fincionamiento por ejemplo mediante palanca, es decir, un funcionamiento puramente mecánico y no eléctrico.

g - Con avisador acústico u optico, etc., que señale cuando toque un premio.

110

Finalmente y tras lo descrito sólo resta señalar que en la presente invención cabrán cuantas variantes de realización como sean posibles sin que se altere el marco general de la misma, pudiéndose fabricar su objeto en toda clase de formas, tamaños y materiales adecuados sin limitación.

115

En cuanto a la finalidad de la invención es fácil comprenderla. El propietario, director, encargado, etc., de un establecimiento que tenga anunciado en el local el producto que desee promocionar, cada vez que los compradores adquieran dicho producto, les regala una ficha al cliente para que éste y si en el juego resulta agraciado, le regala lo comprado, y asimismo otra ficha, de manera que dicho cliente pueda obtener varios premios con el mismo desembolso, ya que estas opciones son repetibles, promocionándose así las ventas.

120

NOTA: Descrito suficientemente lo que antecede sólo resta señalar que lo que se considera propio, nuevo y útil del solicitante, es lo contenido en las siguientes:

125

REIVINDICACIONES

1 - Nueva ruleta perfeccionada accionable exclusivamente mediante fichas, caracterizada por estar constituida por una máquina que consta de un disco, dividido en varias zonas que corresponden a espacios en los que van las indicaciones de premios y jugadas fallidas; cuyo disco es recorrido por una aguja indicadora que se pone en marcha al ser accionada un motor por el efecto de una introducción y caída de ficha que acciona un microinterruptor; teniendo como fuente de alimentación, bien sean baterías o pilas, o bien la conexión a la red o ambos medios, conjuntamente.

130

135

2 - Nueva ruleta, según reivindicación 1^a caracterizada por que dicho disco va situado sobre una base en la que se aloja un colector de dichas que va dividido en dos departamentos, uno de ellos para almacenar las fichas y otro de ellos para la caída de las mismas.

140

3 - Nueva ruleta, según reivindicaciones 1 y 2 caracterizada por constar de dos agujas, una a cada lado de la misma, que hacen de contrapeso mutuo y permiten ver el resultado de las jugadas por la parte posterior de la máquina.

145

4 - Nueva ruleta, según reivindicaciones de 1 a 3 caracterizada porque el aparato admisor de fichas dispone de su correspondiente ranura de entrada en su parte superior y se halla constituido por un cuerpo tubular, preferentemente prismático rectangular y alargado que en su parte superior lleva acoplado un microinterruptor dotado de una varilla o pieza que hace que al caer la ficha, accione, por efecto de la presión de ésta, al microinterruptor, que a su vez pone en marcha al motor de la máquina y éste a las agujas solidarias del mismo.

150

5 - Nueva ruleta, según reivindicación 4 caracterizada por-

155

que el cuerpo del admisor de monedas mencionado, lleva en sus caras mayores sendas ventanas alargadas en casi toda su extensión y a cada lado de éstas lleva unas perforaciones en algunas de las cuales, y a voluntad, se han introducido unos tornillos o similar destinados a obstaculizar la caída de las fichas a fin de que éstas en su caída descendente lleven trayectorias irregulares y retardadas, hasta caer en el fondo del colector por la parte inferior del admisor de fichas; consiguiéndose así el dar al motor eléctrico impulsos diferentes en espacio de tiempo lo que hace que las jugadas sean siempre distintas.

160

165

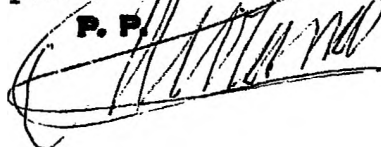
6 - NUEVA RULETA PERFECCIONADA.

- - - -

Todo según se describe en la presente Memoria que consta de siete hojas foliadas y escritas por una sólo cara con un total de ciento sesenta y ocho líneas y dibujos anexos.

MADRID 28 junio 1984

p.a. E. A. NARANJO MARCOS

P. P.




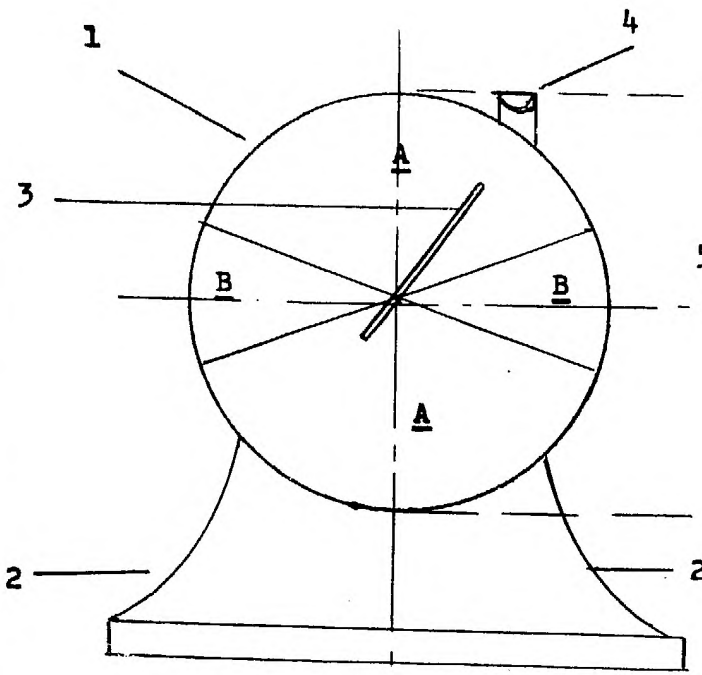


FIGURA 1

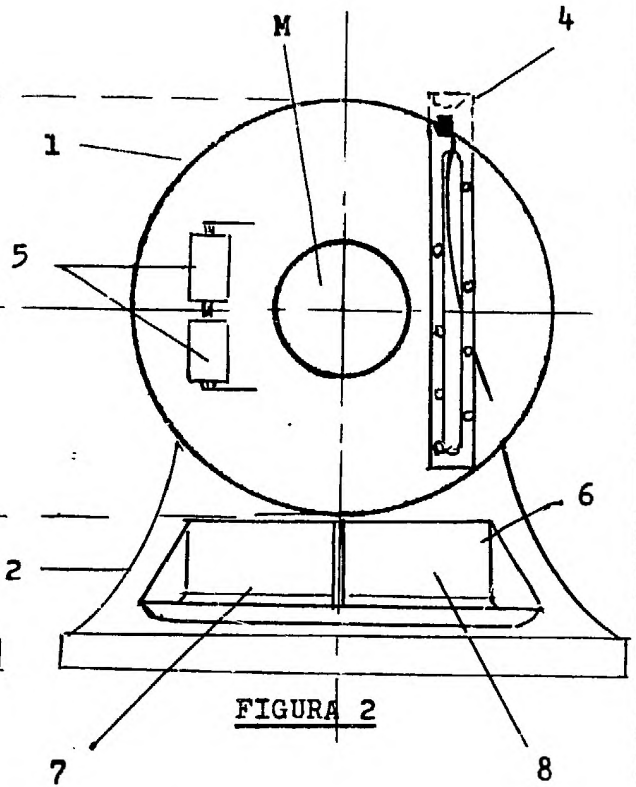


FIGURA 2

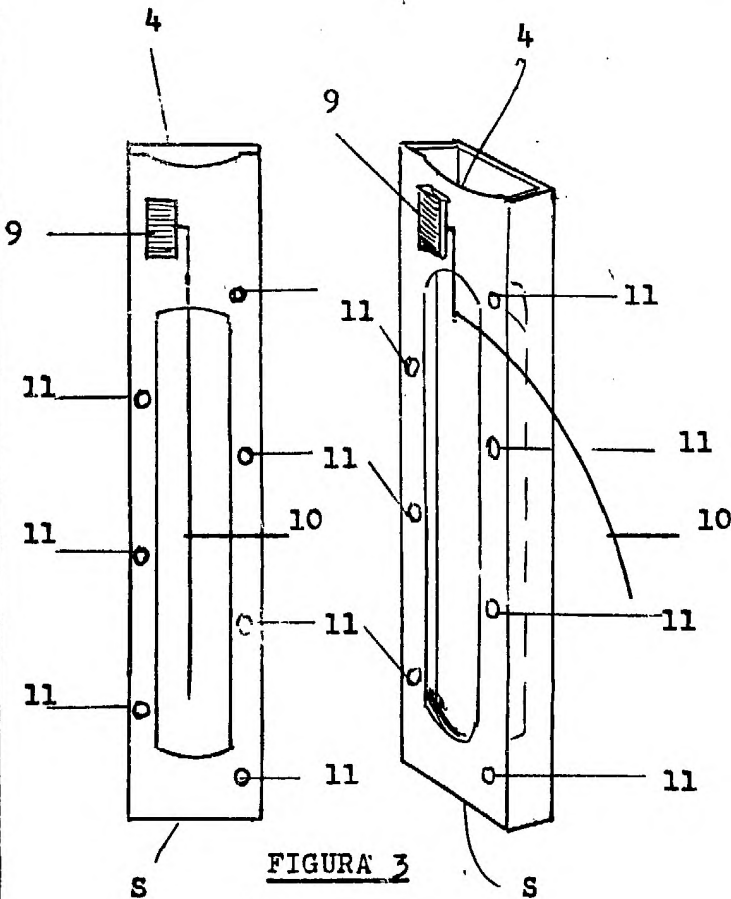


FIGURA 3

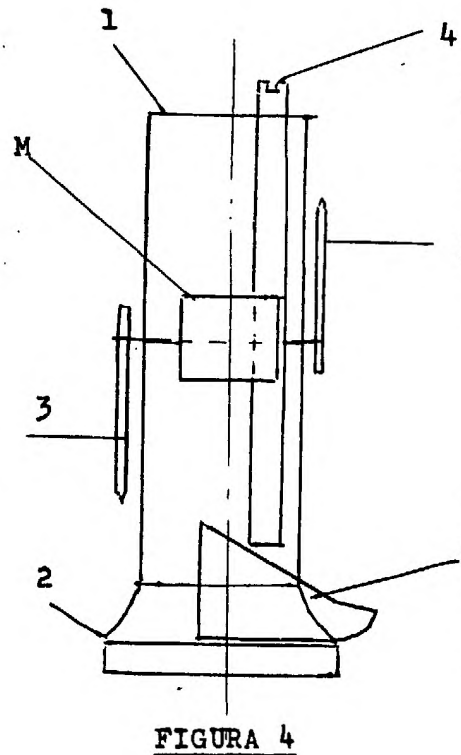


FIGURA 4

Escala variable

MADRID 28 JUNIO 1984

M. A. NARANJO MARCOS

P. F.