

⑩ ES	⑪ NUMERO	⑩ Y
	⑫ 280262	
	⑬ FECHA DE PRESENTACION	
	28 JUN. 1985	



ESPAÑA

MODELO DE UTILIDAD

9 - MAYO 1985

③① PRIORIDADES:	③② FECHA	③③ PAIS
③① NUMERO		

④⑦ FECHA DE PUBLICIDAD	⑤① CLASIFICACION INTERNACIONAL
	A47B 77/02

⑤④ TITULO DE LA INVENCIÓN
"PARRILLA PERFECCIONADA PARA COCINA ENCIMERA"

⑦① SOLICITANTE (S)
D. MIGUEL VEGA PEREZ

DOMICILIO DEL SOLICITANTE
C/ San Ignacio de Loyola, nº 8 2ºB ZARAGOZA

⑦② INVENTOR (ES)

⑦③ TITULAR (ES)
D. MIGUEL VEGA PEREZ

⑦④ REPRESENTANTE
Dª Mª LUISA ISERN CUYAS, Agente Oficial de la Propiedad Industrial.

MEMORIA DESCRIPTIVA

El presente modelo de utilidad se refiere a una parrilla perfeccionada para cocina encimera.

Más concretamente, en la invención se ha ideado una parrilla cuyos perfeccionamientos consisten en que todas las piezas que la componen son estampadas, siendo los cantos de las mismas redondos para evitar cortes tanto en su manejo como en su limpieza, evitándose roturas por ser material de hierro maleable.

Con el fin de facilitar la explicación, se acompaña a la presente memoria descriptiva de una lámina de dibujos en la que se ha representado un caso de realización que se cita a título de ejemplo.

En los dibujos:

La figura 1, es una vista en alzado de la parrilla.

La figura 2, es una vista en planta de la parrilla.

La figura 3, es una vista lateral.

La figura 4, es un soporte de un asiento.

La figura 5, es un soporte de dos asientos.

La figura 6, es una perspectiva de la parrilla montada sobre una cocina.

Haciendo referencia a las figuras, se aprecia en su realización una parrilla integrada por un marco exterior -1-, dotado de una pletina de refuerzo -2-, de soportes exteriores -3- de un asiento, y de soporte -4- central, de dos asientos.

Los aludidos soportes disponen de uñas -5- de cierre y fijación de los soportes en el marco -1- o en la pletina -2-.

Las ventajas que aporta la parrilla sobre las actualmente conocidas en el mercado son las siguientes:

- 1) mínimo peso,
- 2) resistencia y duración máxima,
- 3) mínimo coste,
- 4) construcción y montaje simple,
- 5) parrilla de fácil limpieza.

El modelo, dentro de su esencialidad, puede ser llevado a la práctica en otras formas de realización que difieran en detalle de la indicada a título de ejemplo en la descripción, y a las cuales alcanzará igualmente la protección que se recaba. Podrá, pues, construirse en cualquier forma y tamaño, con los materiales más adecuados por quedar todo ello comprendido en el espíritu de las reivindicaciones.

= . =

REIVINDICACIONES

Descrito el objeto del presente invento, se declaran como no divulgadas ni practicadas en España, las siguientes reivindicaciones.

1.- Parrilla perfeccionada para cocina enéimera, caracterizada esencialmente porque todas las piezas que la componen son estampadas, siendo los cantos de las mismas redondeados para evitar cortes, disponiendo los soportes de la parrilla de sendas ranuras rectangulares en sentido vertical donde se aloja el marco general, quedando los aludidos soportes registrados y abrazados mediante el cerramiento de uñas extremas de dichas ranuras, con lo cual se eliminan soldaduras.

2.- Parrilla perfeccionada para cocina encimera.

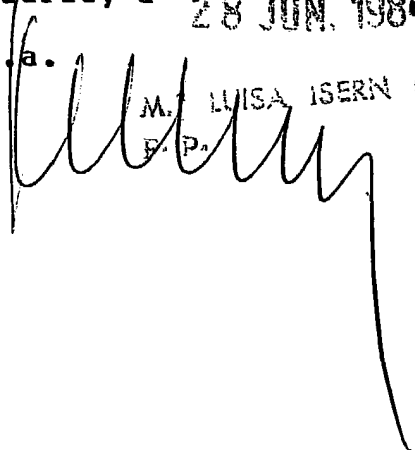
Según se describe y reivindica en la presente memoria descriptiva que consta de 4 hojas foliadas y escritas a máquina por una sola cara.

5

Madrid, a 28 JUN. 1984

p.a.

M. LUISA ISERN CUYAS
P.P.



nrg



FIGURA. 1.

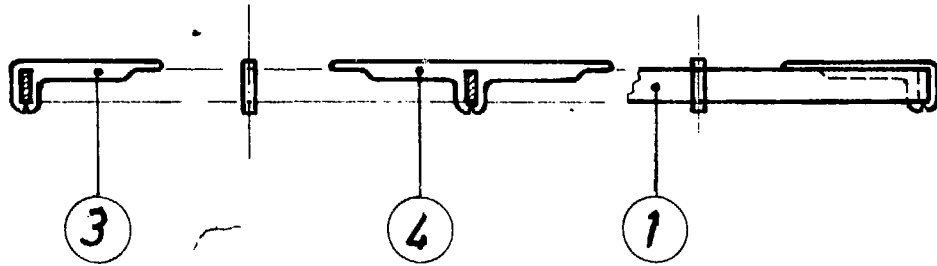


FIGURA. 2.

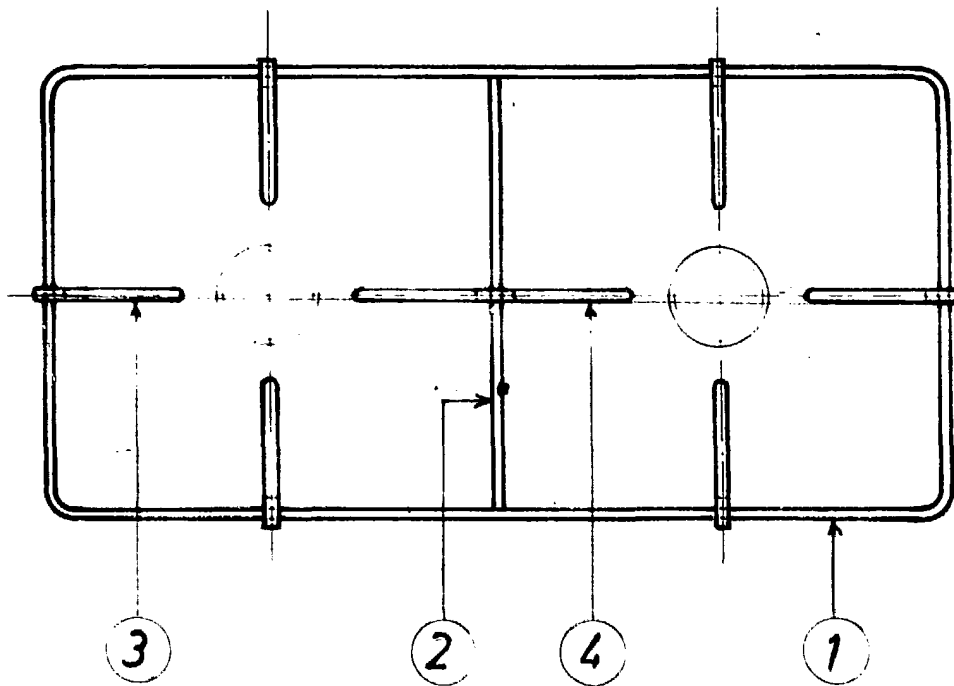


FIG.



FIG. 4.

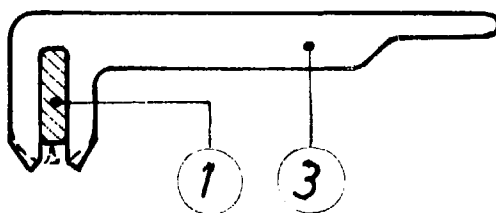
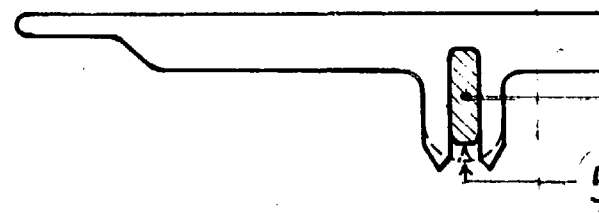


FIG. 5.



280262

FIGURA.6.

FIG.3.

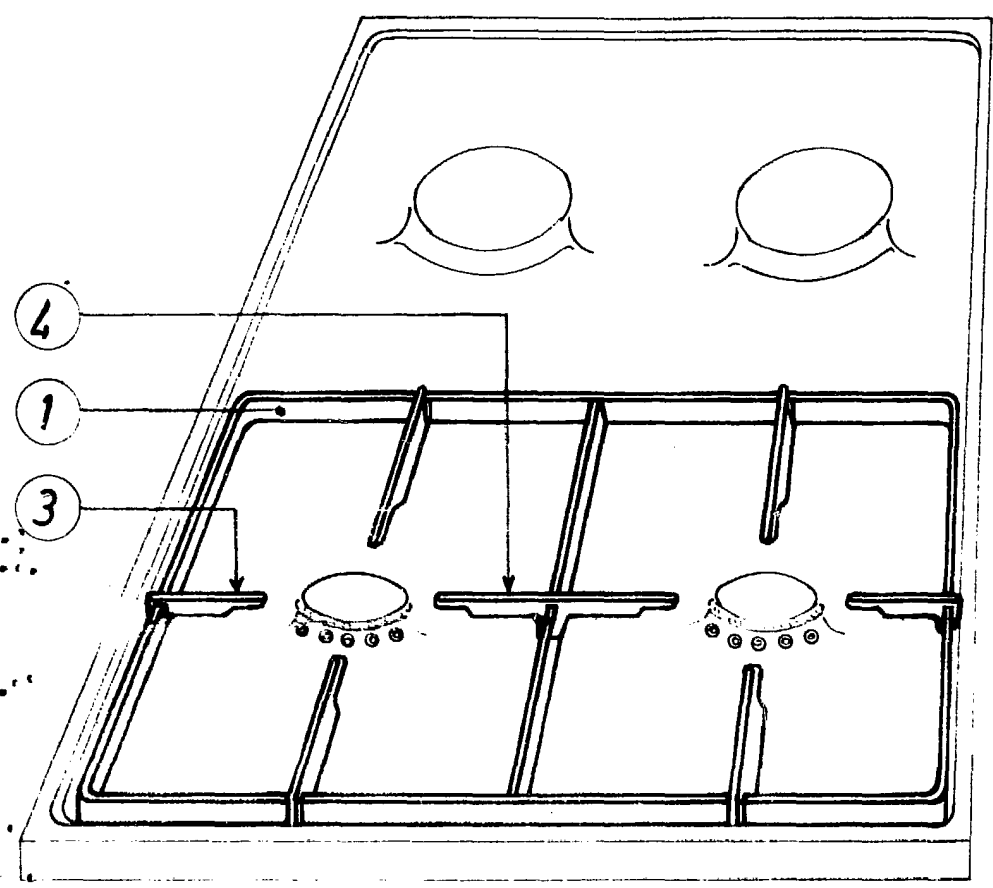
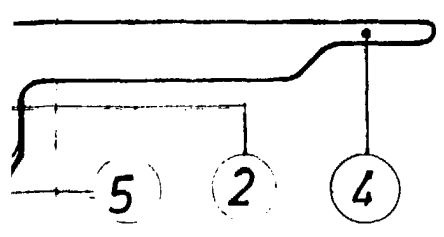


FIG.5.



Madrid, a. 28 JUN. 1984
p.a.

