

19 ES 21 22	NUMERO 280258	10 Y
	FECHA DE PRESENTACION 28 Junio 1984	



ESPAÑA

MODELO DE UTILIDAD 16 ENE. 1985

30 PRIORIDADES: 31 NUMERO	32 FECHA	33 PAIS
------------------------------	----------	---------

47 FECHA DE PUBLICIDAD	81 CLASIFICACION INTERNACIONAL G 07 F 1 / 0 4
------------------------	---

54 TITULO DE LA INVENCIÓN

"CONDUCTO PARA DESLIZAMIENTO DE MONEDAS EN MAQUINAS ACCIONADAS POR MONEDA".

71 SOLICITANTE (S)

CIRSA COMPAÑIA DE INVERSIONES.S.A.

DOMICILIO DEL SOLICITANTE

Crtra de Castellar 298-302 TARRASA-Barcelona-

72 INVENTOR (ES)

73 TITULAR (ES)

74 REPRESENTANTE

D.BERNARDO UNGRIA GOIBURU

1 El Estatuto vigente sobre Propiedad Industrial, de
26 de Julio de 1929, en su texto refundido publicado el 30
de Abril de 1930, establece los caracteres de patentabili-
5 dade de las invenciones de tipo industrial que tienen por
objeto obtener ventajas sobre lo ya conocido, admitiendo
por consiguiente como patentables, las nuevas máquinas, a-
paratos, instrumentos, procesos de fabricación, etc. La am
plitud de conceptos previstos como patentables, ha llevado
al legislador a aclarar (Artº. 46) que la enumeración con-
10 tenida en dicho cuerpo legal es puramente enunciativa y no
limitativa, haciéndola extensiva incluso a los descubrimienu
tos de tipo científico (Artº. 47).

El Decreto de 26 de Diciembre de 1947, recogiendo
la Orden de 18 de Noviembre de 1935, confirma el criterio
15 legal de que también serán patentables los instrumentos, ob
jetos, o partes de los mismos, que aporten a la función a
que son destinados, un beneficio o efecto nuevo, y endefi
nitiva que constituyan una mejora sustancial sobre lo ante
riormente conocido.

20 Pues bien, a tenor de lo expuesto, y en base alar
tículo que recoge los conceptos expresados, debe conside
rarse, que la invención a que se refiere la presente memo
ria, constituye una novedad industrial, con características
y ventajas que la hacen merecedora del privilegio de explo-
25 tación exclusiva que por ella se solicita, premiando así
los méritos de quien aporta a la industria del país una me-
jora efectiva y precisamente comprendida entre las enuncia-
das por la Ley como patentables. (Arts. 46 y 47 en relación
con el 171, en su nueva redacción afectada por la Orden de
30 18 de Noviembre de 1.935).

1 Consiste la invención, de acuerdo con su enun-
ciado, en un conducto para deslizamiento de moneda que ha
sido especialmente concebido para ser empleado en aque-
llos casos en que una máquina es activada por moneda y
5 dicha moneda es conducida a un depósito recaudador o a un
recaudador y un depósito almacenador, previo a un disposi-
tivo contador pagador de moneda ya sea para devolver frac-
ción o para pagar un premio en las máquinas de azar.

10 Hasta ahora, las monedas son conducidas por el
interior de la máquina mediante conductos monopiezas bien
sea metálicos o no, dicho de otro modo, los conductos em-
pleados son tubulares y por regla general ofrecen una sec-
ción cuadrangular, preferentemente rectangular, para con-
ducir la moneda plana.

15 Estos tubos, generalmente baratos, dan un peso
añadido a la máquina que es importante, y requieren una
mecanización previa que es muy cara, han de tratarse con-
tra la oxidación y por el elevado coste que supondría de-
ben ser siempre rectos, es decir que no pueden adoptar
20 curvas que suavicen la caída de monedas.

25 El conducto que nos ocupa ahora resuelve bri-
llantemente estos problemas y ofrece una solución. Rápida,
barata, sencilla y sin manipulaciones especiales, requie-
re en cambio, por tratarse de un conjunto de dos piezas
inyectadas, la construcción de un molde, pero tiene a su
favor el hecho de que el molde es barato y sin complica-
ciones.

30 El conducto así realizado tiene la notable ven-
taja de que es proyectado atendiendo a un trazado funcio-
nal que permite un deslizamiento suave de la moneda con -

1 sólo la inercia necesaria; incorpora además medios de apoyo para soportar el conjunto en la posición adecuada y facilita decisivamente el montaje, resultando así una solución netamente ventajosa sobre lo conocido.

5 Para calibrar exactamente el objeto descrito no cabe más que remitirse a los dibujos adjuntos que, acompañando el texto, constituyen un ejemplo de realización práctica e ilustrativa que, sin embargo, no limita las posibilidades de ejecución.

10 Así, en la figura uno de los dibujos aparece una perspectiva de un conducto realizado de acuerdo con el invento descrito, mostrando, en una sección parcial, la constitución interna.

15 En la figura dos se muestra una sección ilustrativa del conjunto.

Atendiendo a los dibujos vemos como el conducto está constituido en dos partes de las cuales una, referencia 1, constituye un semitubo en tanto que la otra, referencia 2, constituye la tapa.

20 El semitubo, referencia 1, presenta en uno de sus extremos un acodamiento la que con otro, 2a, previsto en la tapa, determina un colector de monedas; dicho colector es acoplable a otro conducto o a la boca de salida de un aceptador de monedas, por ejemplo el que se dispone en todo tipo de máquinas para introducir la moneda que le activa.

25 Como se aprecia en el dibujo la tapa 2 está afectada por orificios rasgados 3 que se alinean y ofrecen acoplamiento a los dientes 4 que se prolongan de los laterales del semitubo 1; estos dientes están flanqueados por en

30

1 tallas paralelas 8 que definen zonas flexibles conferido-
ras al diente de la facultad de acoplarse y desacoplarse.

5 En el fondo del semitubo se han previsto zonas
estratégicas, por ejemplo tras la boca de admisión la-2a
que aceleran la caída de la moneda y evitan una posible
acumulación.

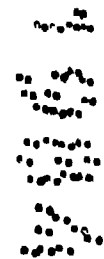
Son también resaltables los elementos de fija-
ción 6 que facilitan la vinculación del conjunto a su so-
porte, dando así mayor simplicidad al montaje.

10 La aparente sencillez del conjunto no desvirtua
sin embargo la racionalidad de la realización ni oculta las
ventajas que fueron relatadas anteriormente y que deciden
de modo absoluto la conveniencia de su utilización.

15



20



25

30

1 Hecha la descripción a que se refiere la memoria
que antecede, es preciso insistir en que los detalles de
realización de la idea expuesta, pueden variar, es decir,
que pueden sufrir pequeñas alteraciones, basadas siempre
5 en los principios fundamentales de la idea, que son en esen-
cia los que quedan reflejados en los párrafos de la descrip-
ción hecha. En efecto, el Artículo 48 del Estatuto vigente
sobre Propiedad Industrial, establece como no patentables,
en su apartado tercero, "los cambios de forma, dimensiones,
10 proporciones y materias de un objeto ya patentado" fijando
así el criterio del legislador en el sentido de que paten-
tada una idea que pueda dar lugar a una realidad práctica
e industrializable, nadie podrá apoyarse en ella para, a
pretexto de haber introducido ligeras modificaciones, pre-
15 sentarla como nueva y propia.

Este principio, en cuanto al alcance de la protec-
ción del objeto patentado se refiere, se halla confirmado
por numerosas Sentencias del Tribunal Supremo, y entre -
ellas, como más terminantes, en las de fechas 16 de octubre
20 de 1954, 23 de enero de 1959, 20 de marzo de 1964 y otras.

Establecido el concepto expresado, en cuanto a la
amplitud que debe darse a la protección solicitada, se re-
25 dacta a continuación la Nota de Reivindicaciones, de acuer-
do con lo que se establece en el último párrafo del apar-
tado tercero del Artículo 100 de la Ley, sintetizando así
las novedades que se desean reivindicar:

NOTA DE REIVINDICACIONES

30 En resumen, el privilegio de explotación exclusi-
va que se solicita, recaerá sobre las reivindicaciones si-
guientes:

1 1ª.-"CONDUCTO PARA DESLIZAMIENTO DE MONEDAS EN
MAQUINAS ACCIONADAS POR MONEDA".- caracterizado esencial-
mente porque está constituido en dos partes de las cuales
una constituye un semitubo, preferentemente de paredes -
5 planas con dos laterales y un fondo y una segunda parte que
constituye una tapa para la anterior y que se adapta a e-
lla independientemente del trazado que describa, estando la
parte que constituye el semitubo prevista de un acodamien-
to que con la tapa determina un colector de monedas de bo-
10 ca ancha conectable a otro conducto o a la salida de un a-
ceptador de moneda, y habiéndose previsto en la tapa, cer-
cano a sus bordes longitudinales orificios rasgados en lí-
nea en los cuales encajan y se retienen dientes prolonga-
dos de los laterales del semitubo los cuales presentan en-
15 tallas paralelas que definen zonas flexibles formativas del
diente, todo ello con la particularidad de que en determi-
nados tramos del fondo del semitubo, se han previsto es-
trías de deslizamiento que aceleran el descenso de mone-
das.

20 2ª.- Se reivindica por último como objeto sobre
el que ha de recaer el Modelo de Utilidad que se solicita:
"CONDUCTO PARA DESLIZAMIENTO DE MONEDAS EN MAQUINAS ACCIO-
NADAS POR MONEDA".

25 Todo conforme queda descrito y reivindicado en
la presente memoria descriptiva que consta de siete páginas
mecanografiadas y dibujos adjuntos.

Madrid, 28 Junio 1984

BERNARDO UNGRIA.

P.P.

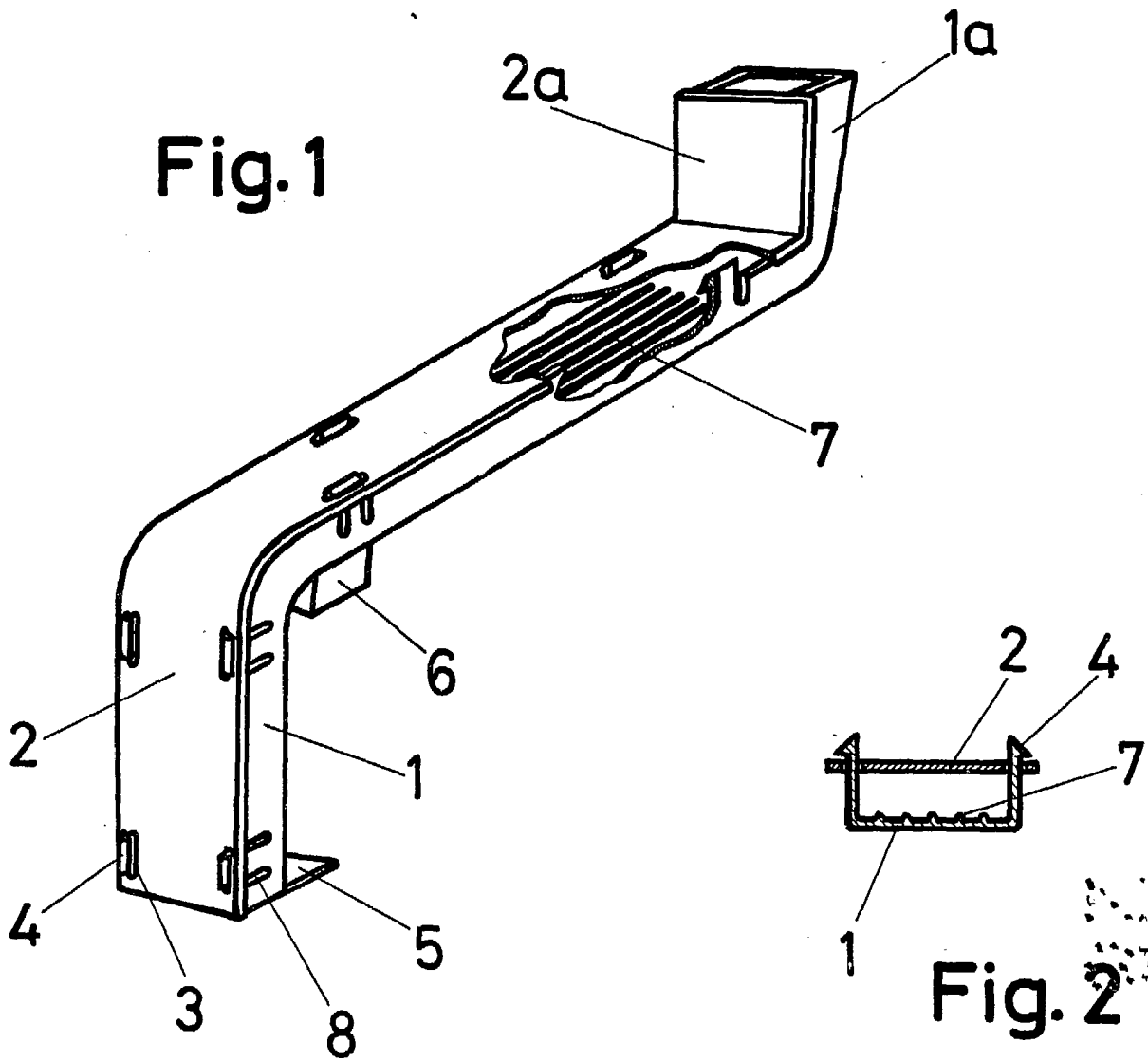


Fig. 2

ESCALA VARIABLE

Madrid, 28 de Junio

de 198 4

BERNARDO UNGRIA

P. P.