

| | | |
|-------------------|---|------|
| 19 ES 21 22 | 11 NUMERO 280257 | 10 Y |
| | FECHA DE PRESENTACION 28 JUNIO 1.984 | |



ESPAÑA

MODELO DE UTILIDAD

16 ENE. 1985

| | | |
|------------------------------|----------|---------|
| 30 PRIORIDADES: 31 NUMERO | 32 FECHA | 33 PAIS |
|------------------------------|----------|---------|

| | |
|------------------------|---|
| 47 FECHA DE PUBLICIDAD | 51 CLASIFICACION INTERNACIONAL H05K 1/00 |
|------------------------|---|

| |
|--|
| 54 TITULO DE LA INVENCIÓN "DISPOSITIVO FIADOR DE CONECTORES DE PLACAS PORTACIRCUITOS" |
|--|

| |
|---|
| 71 SOLICITANTE (S) CIRSA COMPAÑIA DE INVERSIONES, S.A. |
|---|

| |
|--|
| DOMICILIO DEL SOLICITANTE Crtra. de Castellar, 298 a 302 TARRASA -Barcelona - |
|--|

| |
|------------------|
| 72 INVENTOR (ES) |
|------------------|

| |
|-----------------|
| 73 TITULAR (ES) |
|-----------------|

| |
|--|
| 74 REPRESENTANTE D. BERNARDO UNGRIA GOIBURU |
|--|

1 El Estatuto vigente sobre Propiedad Industrial, de
26 de Julio de 1929, en su texto refundido publicado el 30
de Abril de 1930, establece los caracteres de patentabili-
dad de las invenciones de tipo industrial que tienen por
5 objeto obtener ventajas sobre lo ya conocido, admitiendo
por consiguiente como patentables, las nuevas máquinas, a-
paratos, instrumentos, procesos de fabricación, etc. La am
plitud de conceptos previstos como patentables, ha llevado
al legislador a aclarar (Artº. 46) que la enumeración con-
10 tenida en dicho cuerpo legal es puramente enunciativa y no
limitativa, haciéndola extensiva incluso a los descubrimienu
tos de tipo científico (Artº. 47).

El Decreto de 26 de Diciembre de 1947, recogiendo
la Orden de 18 de Noviembre de 1935, confirma el criterio
15 legal de que también serán patentables los instrumentos, ob
jetos, o partes de los mismos, que aporten a la función a
que son destinados, un beneficio o efecto nuevo, y en defin
nitiva que constituyan una mejora sustancial sobre lo ante
riormente conocido.

20 Pues bien, a tenor de lo expuesto, y en base al ar
ticulado que recoge los conceptos expresados, debe conside
rarse, que la invención a que se refiere la presente memo-
ria, constituye una novedad industrial, con características
y ventajas que la hacen merecedora del privilegio de explo-
25 tación exclusiva que por ella se solicita, premiando así
los méritos de quien aporta a la industria del país una me-
jora efectiva y precisamente comprendida entre las enuncia-
das por la Ley como patentables. (Arts. 46 y 47 en relación
con el 171, en su nueva redacción afectada por la Orden de
30 18 de Noviembre de 1.935).

1 El objeto de la invención lo constituye un dis-
positivo de conectores en placas portacircuitos que está
especialmente concebido para ser utilizado en máquinas
recreativas de juego de azar y que responde a un impera-
5 tivo técnico en cuanto a la fiabilidad de funcionamiento
de las máquinas que, frecuentemente, reciben un trato ina-
decuado y excesivamente duro por parte del usuario.

Como su nombre indica, el dispositivo fiador tie-
ne por misión asegurar el perfecto funcionamiento entre
10 los conectores acoplados, por ello no debe tomarse la -
exposición presentada en el párrafo anterior como limitati-
va, sino que al contrario el objeto que nos ocupa tiene
una aplicación extensible a conectores de circuitos que
en general se vean sometidos a unas condiciones de trabajo
15 en las que existan vibraciones y sacudidas o una mezcla de
ambas.

El dispositivo nace acompañando los avances tec-
nológicos de la aplicación electromecánica a la industria
20 en general aunque su necesidad ha sido observada en la
práctica en el sector de la máquina recreativa.

Como se sabe, hoy, las máquinas recreativas son
en su mayor parte electrónicas y constan, además del mue-
ble que les da forma, de una serie de elementos mecánicos
y electromecánicos que están gobernados por la parte elec-
trónica de modo que todo el sistema se supedita a esa par-
te electrónica que se emplaza, por necesidades de raciona-
lización en placas portacircuitos que reúnen todas las -
conexiones en uno o dos grupos, cada uno de los cuales se
25 integra en un conector fijo que recibe otro "aéreo" que,
30 a través de un cableado interconecte ese circuito con otro

1

u otros circuitos o con partes electrónicamente comandadas de la máquina.

5

Así pues esta claro que se debe asegurar la conexión entre la base y el aereo, pues el bajo voltaje a que trabajan los distintos órganos requiere un suministro correcto es decir una conexión perfecta.

10

A primera vista parece que simplemente enchufando una parte con otra quede garantizada la conexión, pero no es así; manipulaciones internas en revisiones de mantenimiento, reparaciones de órganos cercanos y las trepidaciones a que se ve sometida la máquina durante su funcionamiento hacen que las conexiones se aflojen, ~~hayan~~ pérdidas de señal eléctrica y el funcionamiento ~~si no~~ defectuoso se predisponga a la avería.

15

Hay que sumar al normal funcionamiento ~~de la~~ máquina, los golpes, sacudidas y brusquedades a que usuarios nerviosos o impacientes someten a la máquina durante el desarrollo del juego, ~~fenómenos~~ estos que se suman ~~a los~~ antes descritos aumentando de ese modo el riesgo ~~de~~ averías.

20

La invención propone una solución final y definitiva para solventar la causa de los riesgos a que está expuesta la máquina, se trata de una solución simple barata y eficaz; consiste en alas prensoras que actúan sobre los conectores en las partes en que estos muestran una superficie libre de bornes de conexión, asegurando el contacto entre uno y otro.

25

30

La presión de las alas prensoras es constante y se han previsto medios adecuados para alcanzar una posición inoperante mantenida que permite operar cómodamente

1 en los conectores y extraer en su caso la placa portacircuitos.

5. Pues bien éstas y otras características se verán representadas en las hojas de dibujos que, acompañando éste escrito, constituyen un ejemplo ilustrativo y no limitativo de las posibilidades prácticas de realización.

En la figura 1 aparece una perspectiva de la placa portacircuitos incorporando los conectores y del dispositivo fiador actuando sobre ellos.

10 En la figura 2 aparece una perspectiva de despiece del dispositivo fiador.

En la figura 3 se representa el fiador en posición operante y en la figura 4 se muestra el fiador en posición inoperante o de reposo.

15 Atendiendo estos dibujos vemos como el fiador se constituye a partir de las alas prensoras 1 que emergen de un bastidor maestro 2 que es ortogonal a las alas 1 y que está afectado por las aberturas 3 que permiten el paso a los elementos rígidos 4.

20 En su realización más simple y también más eficaz los elementos rígidos 4 forman parte de los flejes 5 es decir son dobleces que conforman alas que se insertan en los orificios 3 vinculando ambas piezas entre sí.

25 Sobre el bastidor maestro 2 ejercen presión las grapas 6, que también son de fleje y que por efecto elástico presionan el bastidor maestro 2 sobre los flejes 5, todo ello gracias a que las piezas 6 y 5 se vinculan fuertemente al soporte 7 fijo al bastidor de la máquina o al soporte de la placa 11 que se representa en la figura 1.

30 Como se aprecia en las figuras 1, 3 y 4 la pla-

1 ca portacircuito incorpora la parte fija 9ª de los conec-
tores y sobre esa parte fija encaja la parte aérea 9 que
está erizada de bornes de conexión 10 a los que preferen-
temente por soldadura se vincula el cableado.

5 Según aparece en las figuras 3 y 4, las alas -
prensoras 1 pueden adoptar dos posiciones en las cuales
se mantiene, una operante, figura 3, en donde la parte
aérea 9 del conector sufre la acción constante de las alas
1, ejercida por los flejes combinados 5 y 6; la inmovili-
10 dad axial del bastidor maestro 2 queda garantizada por las
alas 4 insertadas en las aberturas 3 del bastidor maestro.

En otra posición, figura 4, se ha "forzado" al
bastidor maestro 2 a girar 90º respecto a su eje y tal gi-
ro ha sido condicionado por las alas 4 que constituyen e-
15 lementos rígidos de inmovilización y guía; en esa posición
las alas quedan inoperantes es decir dejan de ejercer pre-
sión sobre las partes no erizadas de los conectores aéreos
9, manteniéndose así en reposo en tanto no exista una ac-
ción exterior voluntaria que les obligue a volver a su po-
20 sición primitiva.

Como se vé la realización es tremendamente sim-
ple, también es barata y sin embargo es de eficacia garan-
tizada, no tiene desgastes y su fiabilidad es absoluta.

Es también evidente, como se resaltó al encabe-
25 zamiento del escrito que su ámbito de aplicación va más
allá de las máquinas de azar y es ventajosamente extensi-
ble a todos aquellos casos en que es necesario asegurar la
conexión entre dos conectores con absoluta fiabilidad.

1 Hecha la descripción a que se refiere la memoria
que antecede, es preciso insistir en que los detalles de
realización de la idea expuesta, pueden variar, es decir,
que pueden sufrir pequeñas alteraciones, basadas siempre
5 en los principios fundamentales de la idea, que son en esen-
cia los que quedan reflejados en los párrafos de la descrip-
ción hecha. En efecto, el Artículo 48 del Estatuto vigente
sobre Propiedad Industrial, establece como no patentables,
en su apartado tercero, "los cambios de forma, dimensiones,
10 proporciones y materias de un objeto ya patentado" fijando
así el criterio del legislador en el sentido de que paten-
tada una idea que pueda dar lugar a una realidad práctica
e industrializable, nadie podrá apoyarse en ella para, a
pretexto de haber introducido ligeras modificaciones, pre-
15 sentarla como nueva y propia.

Este principio, en cuanto al alcance de la protec-
ción del objeto patentado se refiere, se halla confirmado
por numerosas Sentencias del Tribunal Supremo, y entre -
ellas, como más terminantes, en las de fechas 16 de octubre
20 de 1954, 23 de enero de 1959, 20 de marzo de 1964 y otras.

Establecido el concepto expresado, en cuanto a la
amplitud que debe darse a la protección solicitada, se re-
dacta a continuación la Nota de Reivindicaciones, de acuer-
do con lo que se establece en el último párrafo del apar-
25 tado tercero del Artículo 100 de la Ley, sintetizando así
las novedades que se desean reivindicar:

NOTA DE REIVINDICACIONES

En resumen, el privilegio de explotación exclusi-
va que se solicita, recaerá sobre las reivindicaciones si-
30 guientes:

1 1ª.- "DISPOSITIVO FIADOR DE CONECTORES EN PLACAS
PORTACIRCUITOS".- caracterizado esencialmente porque está -
constituído por alas prensoras que emergen de un bastidor -
maestro ortogonal a las alas y afectada por aberturas en las
5 que se insertan elementos rígidos solidarios a flejes en los
que se apoya el bastidor por efecto prensor de grapas, tam-
bién de flejes, que junto con éstos se encuentran solidarios
a un soporte fijo estando las alas prensoras, por acción de
los flejes, ejerciendo presión sobre las caras exteriores de
10 los conectores en las partes libres de las patillas de con-
exión, transmitiendo la presión sobre la parte extraíble del
conector que es presionado sobre la otra parte, la que está
vinculada a la placa portacircuitos, con la particularidad de
que el bastidor maestro está flotante entre los flejes y las
15 grapas de modo que las alas prensoras son susceptibles de man-
tener dos posiciones estables de las cuales una es operante
ejerciendo presión sobre el conector en tanto que la otra es
inoperante adoptando un giro de noventa grados y liberando el
conector.

20 2ª.- Se reivindica por último como objeto sobre el
que ha de recaer el Modelo de Utilidad que se solicita: "DIS-
POSITIVO FIADOR DE CONECTORES EN PLACAS PORTACIRCUITOS".

25 Todo conforme queda descrito y reivindicado en la
presente memoria descriptiva que consta de ocho páginas meca-
nografiadas y dibujos adjuntos.

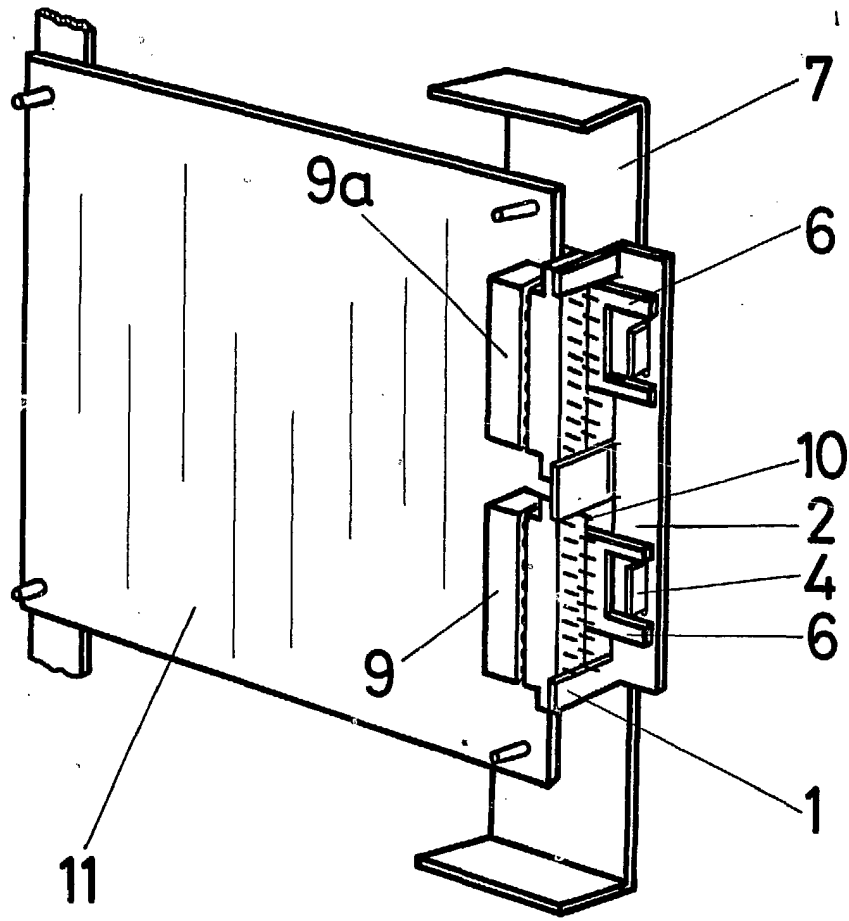
Madrid, 28 Junio 1.984

BERNARDO UNGRIA

P.P.



Fig. 1



ESCALA VARIABLE

Madrid, 28 de Junio de 1984

BERNARDO UNGRIA

P. P.

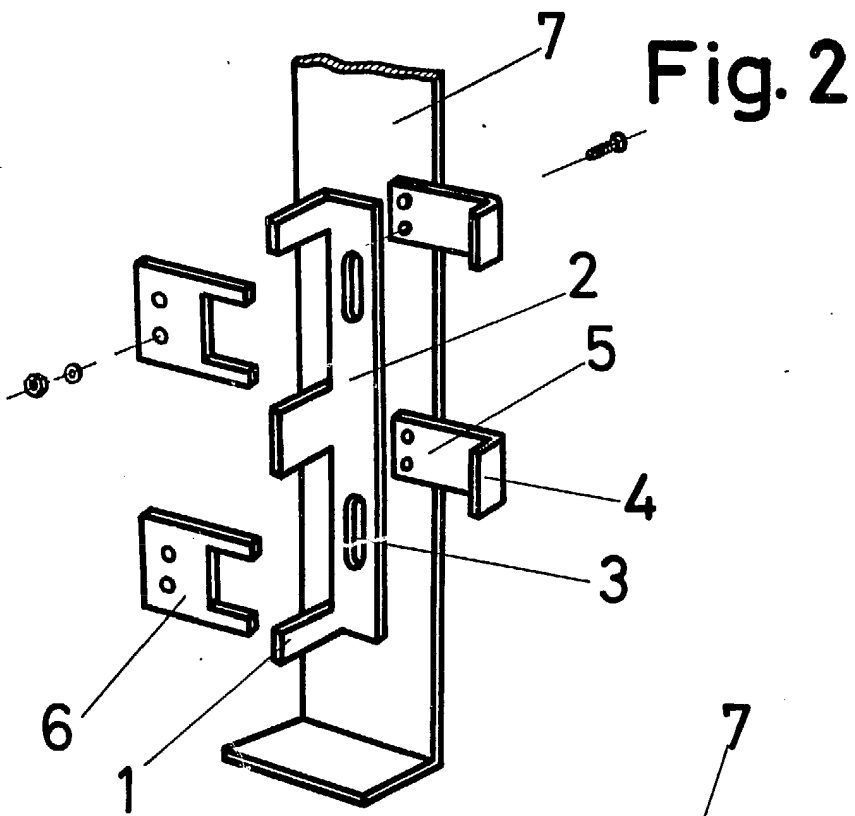


Fig. 3

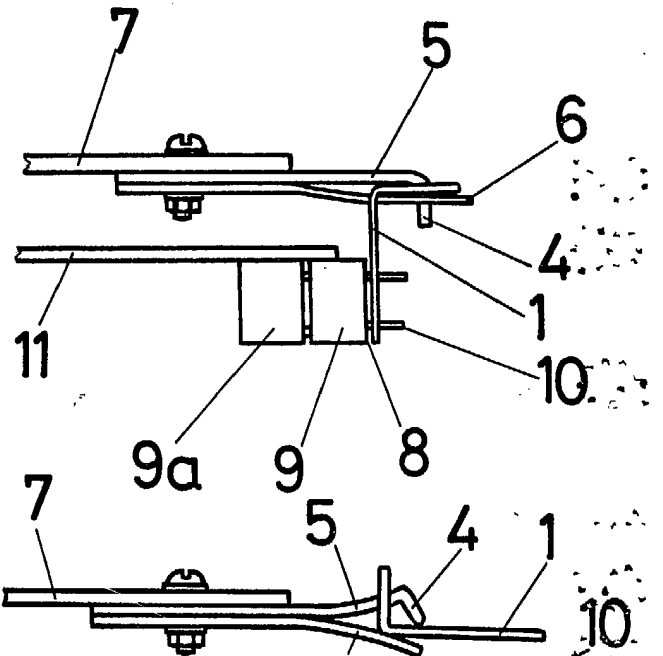
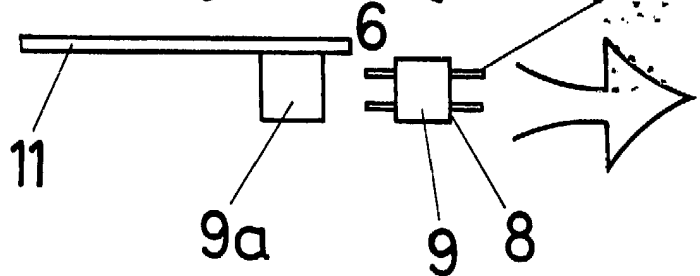


Fig. 4



ESCALA VARIABLE

Madrid, 28 de Junio

de 1984

BERNARDO UNGRIA

P. P.