

La presente invención se refiere a un dispositivo de ajuste para válvulas de obturador esférico, del tipo en las que el obturador comprende un paso diametral enfrentable a la entrada y salida de la válvula y desplazable giratoriamente para situarlo en posición defasada de cierre.

El mismo titular del presente modelo de utilidad lo es a la vez de los modelos de utilidad anteriores núms: 274.172 y 274.173, en los cuales el obturador esférico está dotado de ranuras longitudinales que permiten el montaje y desmontaje del obturador por desplazamiento axial, cuando está en posición de abierto, una de cuyas ranuras encaja respecto a un pivote coaxial respecto al eje de giro del obturador, impidiendo el desplazamiento al mismo en sentido axial cuando está en posición de cerrado, pero permitiendo el giro del mismo, sea cual fuere su posición.

Esta realización permite asegurar el cierre de la válvula, sin desplazamiento del obturador cuando está cerrado, aún cuando se desmonten los medios de acoplamiento de la misma a cualquiera de los dos conductos de fluido, sea el de entrada o de salida.

En este tipo de válvula el obturador recibe por lados opuestos, la presión de sendos anillos con interposición de juntas de hermeticidad, que se introducen en la cámara de válvula por desplazamiento axial, y son mantenidos en posición por unos casquillos inmovilizados mediante tuercas exteriores.

El problema que se ha detectado en esta realización consiste en que al desmontar la tuerca, tanto el casqui-

llo como el anillo citados quedan sueltos y fácilmente pueden salir de la cámara de válvula.

Con el fin de solucionar este inconveniente se ha ideado el dispositivo de ajuste objeto de la invención, el cual consta esencialmente de unos anillos con juntas de hermeticidad, situados en lados opuestos del obturador, los cuales van atornillados en el interior de la cámara, cuyos anillos roscados en el interior de la cámara mantienen la presión de ajuste contra el obturador esférico, independientemente de la acción del dispositivo de empalme de las conducciones de entrada y salida en la válvula.

Para la mejor comprensión de cuanto queda descrito en la presente memoria, se acompaña un dibujo en el que tan sólo a título de ejemplo, se representa un caso práctico de realización del dispositivo de ajuste.

En dicho dibujo, la figura 1 es una vista en sección longitudinal de la válvula en la que aparece desmontado el casquillo y tuerca de acoplamiento de una de las conducciones, por ejemplo la de entrada, a la válvula, estando colocados en el interior de la cámara los anillos de hermeticidad que se apoyan contra el obturador; y la figura 2 es una vista similar a la anterior, pero con los dispositivos de empalme incorporados a la válvula.

El dispositivo de ajuste para válvulas de obturador esférico descrito consta en el dibujo de un par de anillos -1- roscados exteriormente, que se atornillan en el interior de la cámara -2- de la válvula, a ambos lados del obturador esférico -3-.

Los anillos -1- están dotados de juntas de hermeticidad -4- formados por un anillo tórico y otro de sección triangular, a través de las cuales se apoyan de forma estanca contra el obturador -3-.

5 En la cara opuesta los anillos -1- presentan juntas de hermeticidad -5-, contra las que se apoyan los casquillos -6- acoplados a la entrada y salida de la cámara de válvula, y mantenidos en posición por las tuercas -7-.

Como realización ya conocida, el obturador esférico
10 -3- está dotado de una ranura longitudinal -8- paralela a la dirección del paso -3a- del obturador, en la que se ajusta por desplazamiento longitudinal del obturador, una cabeza poligonal -9- del eje -10- del volante de maniobra -11-.

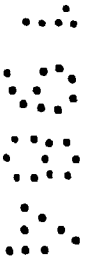
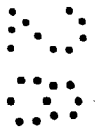
En posición diametralmente opuesta a la ranura -8-
15 el obturador -3- está dotado de una ranura -12- semejante paralela a la dirección del paso -3a- del obturador, en la cual ajusta por desplazamiento axial del obturador un pivote cilíndrico -13-, o bien una cabeza poligonal de un pivote g
ratorio, según la realización opcional de que se trate.

20 En cualquier caso, la ventaja del dispositivo de ajuste descrito estriba en que los anillos -1- están atornillados a presión a través de las juntas -4- contra el obturador -3-, sin que influya en esta presión de ajuste el hecho de que el casquillo -6- y la tuerca -7- del lado correspondiente,
25 estén desmontados (figura 1).

Serán independientes del objeto de la invención los materiales empleados en la fabricación de los componentes de la válvula y del dispositivo de ajuste, formas y dimensiones

de todos ellos, y cuantos detalles accesorios puedan presentarse, siempre y cuando no afecten a su esencialidad.

- . -



R E I V I N D I C A C I O N E S

1. Dispositivo de ajuste para válvulas de obturador esférico, del tipo en las que el obturador puede desplazarse axialmente cuando está en posición de abierto, pero que queda inmovilizado cuando está en posición de cerrado, caracterizado esencialmente por el hecho de que contra caras opuestas del obturador ajustan sendos anillos provistos de juntas de hermeticidad que se aplican contra el obturador, cuyos anillos están provistos de una rosca externa que se atornilla en una rosca interna de la cámara de válvula, de forma que la presión de ajuste de tales anillos contra el obturador es independiente de que se hallen incorporados a la válvula los medios de empalme de las conducciones de entrada y salida del fluido a gobernar con la válvula.

2. dispositivo de ajuste para válvulas de obturador esférico.

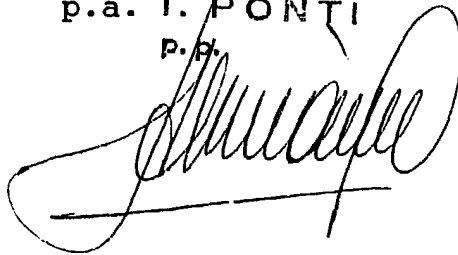
La presente memoria descriptiva consta de seis hojas foliadas, escritas a máquina por una sola cara.

Barcelona, 28 de junio de 1984

Esteban MARTINEZ GIRONES

p.a. I. PONTI

p.p.



3367/1

FIG. 1

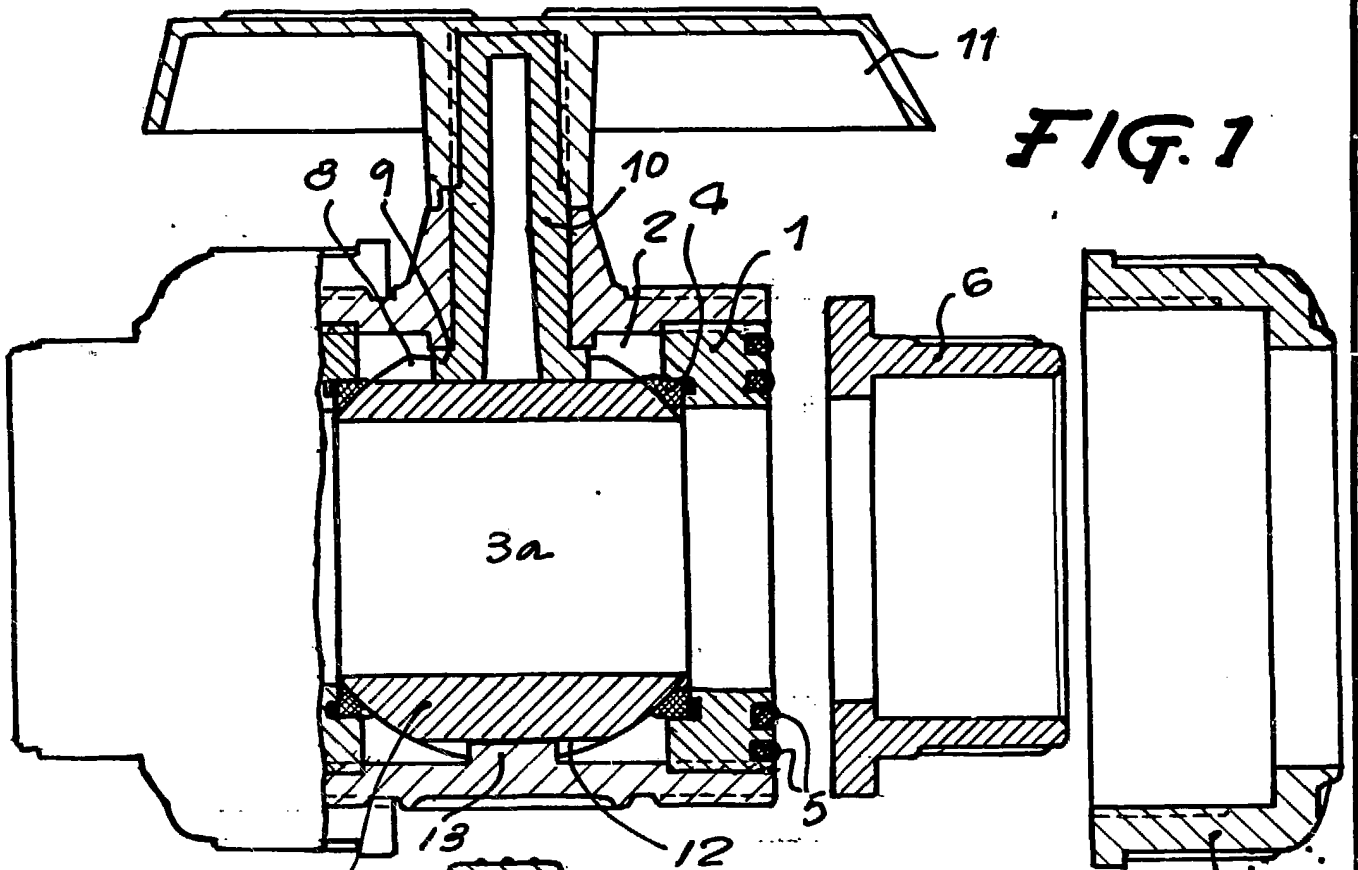
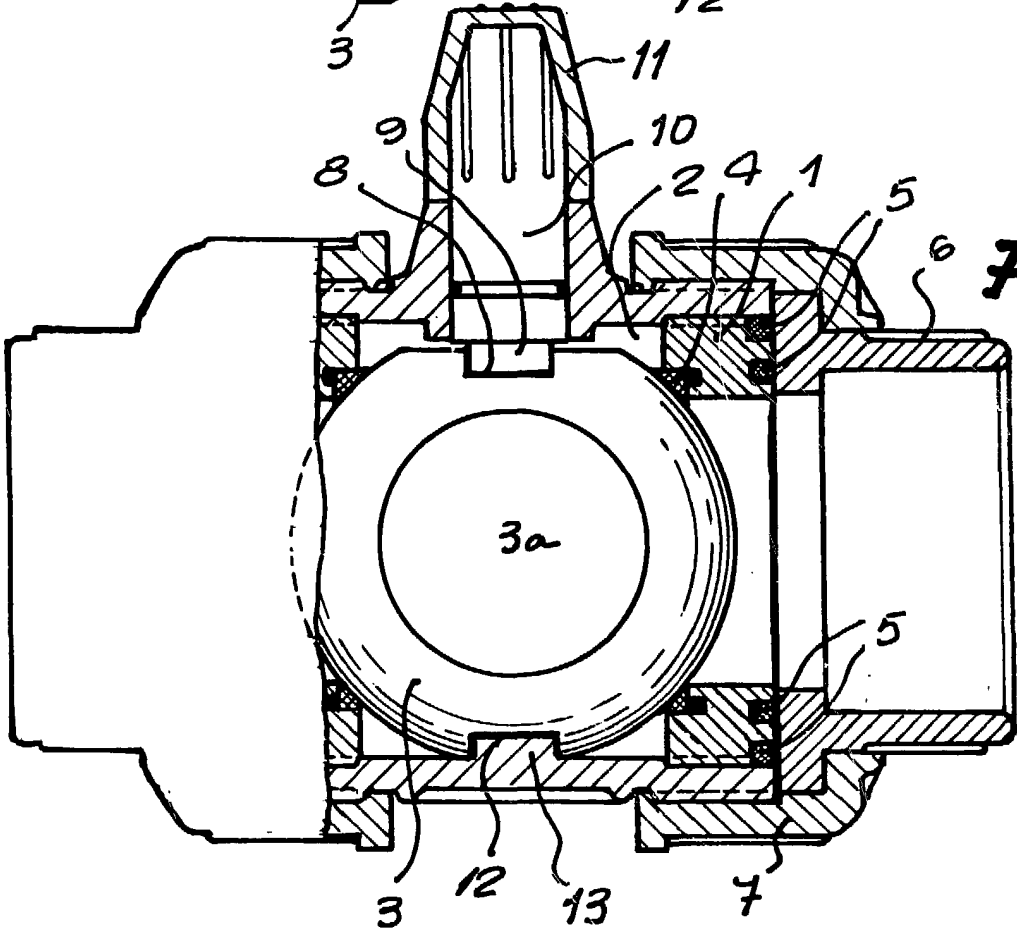


FIG. 2



Barcelona, 28 de junio de 1984

P.a. I. PONTI

P.p.