



ESPAÑA

19 ES	11 NUMERO	10 Y
	21 280.242	
	22 FECHA DE PRESENTACION	
	27-6-84	

MODELO DE UTILIDAD 16 OCT. 1985

30 PRIORIDADES:	31 NUMERO	32 FECHA	33 PAIS
-----------------	-----------	----------	---------

47 FECHA DE PUBLICIDAD	51 CLASIFICACION INTERNACIONAL
	Int. Cl. A47B 17/00

54 TITULO DE LA INVENCIÓN
ESTRUCTURA PARA MESAS.

71 SOLICITANTE (S)
D. JESUS VINUE FONTANA.

DOMICILIO DEL SOLICITANTE
C/ Ramonet, nº 4 - MADRID .

72 INVENTOR (ES)

73 TITULAR (ES)

74 REPRESENTANTE
D. JOSE MIGUEL GOMEZ-ACEBO Y POMBO.

El presente Modelo de Utilidad se refiere a una estructura para mesas, cuya mesa está constituida por un tablero preferentemente rectangular por elementos inferiores que hacen de patas de sustentación.

5 La estructura propia objeto de la invención conlleva una serie de ventajas con respecto a las mesas actualmente en el mercado, ya que el tablero de la mesa está sobrepuesto con respecto a los elementos básicos, y además estos elementos son únicamente dos y van dispuestos en sentido diagonal con respecto a la forma rectangular del tablero.

10 Como es lógico, estos dos elementos inferiores deben de guardar una relación con respecto a la anchura del tablero, para conseguir una estabilidad propia del tablero capaz de soportar establemente cualquier carga considerada normal en una mesa de despacho o similar.

15 Otra ventaja propia de la invención consiste en la propia realización de la mesa que permite adaptar, al menos, un elemento o módulo lateral.

20 Los elementos que constituyen las patas pueden consistir en un módulo con cajones.

De acuerdo con la invención, la mesa, como anteriormente se ha indicado, está constituida por dos módulos preferentemente prismáticos dispuestos en sentido diagonal con respecto a la superficie propia del tablero.

25 Los módulos presentan una relación de superficie con relación a la superficie del tablero, esta relación es la mínima y necesaria para equilibrar el centro de gravedad del tablero y de las cargas que soporta.

30 El ancho de los módulos es mucho menor que el ancho del tablero.

Uno de los módulos presenta una longitud igual, al menos, a la mitad del ancho del tablero.

5 Enfrentado a uno de los módulos emerge en sentido perpendicular, a uno de los lados de mayor dimensión del tablero, un tercer módulo de igual altura que los módulos básicos y enfrentado con uno de ellos, de manera que sobresale dicho tercer módulo del frontal de la mesa.

Los módulos citados presentan estantes con o sin puertas, y/o cajones.

10 Los cajones y puertas presentan tiradores.

Los tiradores están constituidos por un cuerpo prismático rectangular, dotado en su parte central de una abertura de igual forma, de una de cuyas caras laterales mayores emergen centralmente dos salientes en sentido perpendicular y paralelos entre sí que cooperan en la fijación del tirador al frontal del cajón u hoja de la puerta correspondiente.

El tirador presenta una altura sensiblemente igual a la altura propia del frente del cajón donde va dispuesto.

20 En un módulo de cajones, los tiradores se encuentran preferentemente en la parte central de éstos y alineados en sentido vertical y muy próximos entre sí, de manera, que definen prácticamente una unidad.

25 Con el objeto de comprender más fácilmente la estructura propia de la mesa en su conjunto, a continuación se refiere un ejemplo práctico de realización, siendo dicho ejemplo meramente enunciativo y en ningún caso limitativo de la misma, todo ello tal y como se muestra en los dibujos adjuntos; en los que:

La figura 1 muestra una vista en lazado frontal de la mesa.

30 La figura 2 muestra una vista en planta de la

mesa.

La figura 2 muestra una vista en planta de la figura 1.

5 La figura 3 muestra una vista de alzado posterior de la mesa.

La figura 4 muestra una vista lateral de la figura 3.

La figura 5 muestra una vista en perspectiva y un detalle del módulo frontal de la figura 1.

10 La figura 6 muestra en perspectiva la mesa con una serie de módulos.

La figura 7 muestra una vista en perspectiva del tirador utilizado en alguno de los módulos de la mesa.

15 La mesa 1 está constituida básicamente por un tablero 2 que apoya o descansa sobre dos módulos básicos 3 y 4.

Estos módulos se encuentran en posición diagonal con respecto a una de las diagonales del tablero de la mesa.

20 Asimismo, enfrentado a uno de los módulos aparece otro frontal 5 de igual altura que los anteriores, sobre el cual apoya asimismo el tablero.

Lógicamente, el tercer módulo es opcional aunque por necesidades de uso de la mesa se utilizará generalmente como elemento propio de dicha mesa.

25 Los módulos básicos 3 y 4 presentan una longitud igual, al menos, a la mitad del ancho del tablero 2.

Los módulos básicos pueden presentar como se muestra en la figura 5, cajones 6, en cuyo caso, en la zona central de los mismos, se disponen en sentido vertical tiradores 7, figura 7.

30 Estos tiradores 7 son prismáticos rectangula-

res y presentan en su parte central una abertura 8 de igual forma, por una de cuyas caras laterales mayores emergen perpendicularmente dos porciones rectas y paralelas 9 que cooperan en la fijación del tirador sobre el frontal del cajón.

5 En la figura 5 se muestra la disposición de los tiradores en una fila de cajones, y es fácil comprobar como guardan una relación líneal en sentido vertical simulando una unidad en cuanto al conjunto de ellos.

10 El tercer módulo 5, figura 6, presenta una porción extrema 10 sobre la cual apoya el tablero 2 de la mesa. Este módulo puede presentar baldas 11, como en la figura 3, o bien puertas 12 con el tirador 7.

15 Descrita suficientemente la naturaleza del invento, así como la manera de realizarlo en la práctica, debe hacerse constar que las disposiciones anteriormente indicadas son susceptibles de modificaciones de detalle en cuanto no alteren su principio fundamental.

REIVINDICACIONES

1.- Estructura para mesas, constituida por un tablero preferentemente rectangular y por elementos inferiores que hacen de patas de sustentación, caracterizada porque las patas están constituidas por dos módulos prismáticos dispuestos en sentido diagonal con respecto a la superficie del tablero, presentando los módulos una relación de superficie con relación a la superficie del tablero que es mínima y necesaria para equilibrar el centro de gravedad del tablero y de las cargas que soporta el mismo; y porque el ancho de los módulos es mucho menor que el ancho del tablero.

2.- Estructura según la reivindicación 1, caracterizada porque, al menos, uno de los módulos presenta una longitud, al menos, a la mitad del ancho del tablero.

3.- Estructura según la reivindicación 1, caracterizada porque enfrentado a uno de los módulos emerge, en sentido perpendicular a uno de los lados de mayor dimensión del tablero, un tercer módulo de igual altura que los anteriores sobre el que descansa el tablero.

4.- Estructura según las reivindicaciones 1 y 3, caracterizada porque los módulos presentan estantes con o sin puerta, y/o cajones.

5.- Estructura según la reivindicación 4, caracterizada porque los cajones y puertas presentan tiradores.

6.- Estructura según cualquiera de las reivindicaciones anteriores, caracterizada porque los tiradores están constituidos por un cuerpo prismático rectangular dotado en su parte central de una abertura de igual forma, de una de cuyas caras laterales mayores emerge centralmente dos salientes cilíndricos paralelos que cooperan en la fijación del tirador al frontal del cajón.

7.- Estructura según la reivindicación 6, caracterizada porque la altura del tirador es sensiblemente igual a la altura del cajón.

5

8.- Estructura según las reivindicaciones 6 y 7, caracterizada porque en un módulo de cajones los tiradores se encuentran preferentemente en la parte central de éstos y alineados en sentido vertical y muy próximos entre sí de manera que quedan finen prácticamente una unidad.

10

9.- Estructura para mesas, tal y como queda sustancialmente descrito en la presente Memoria e ilustrado en los dibujos adjuntos.

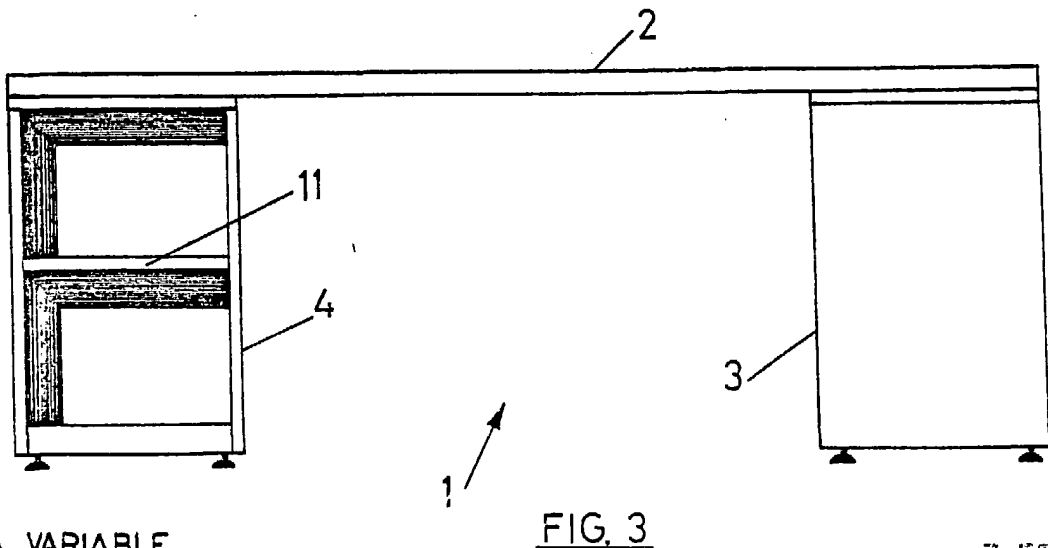
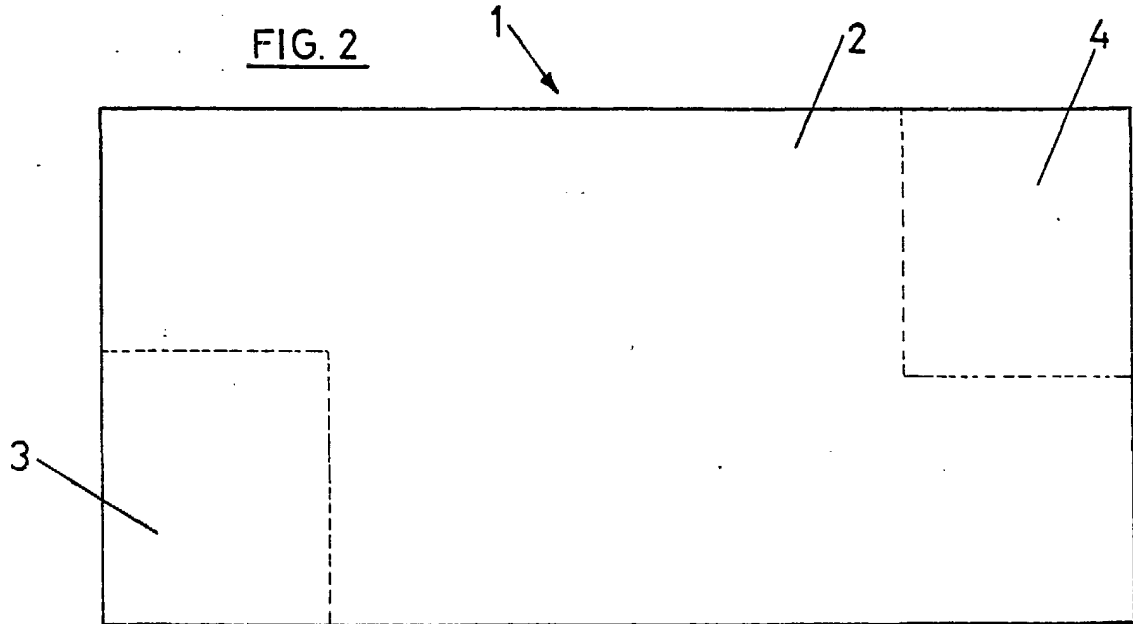
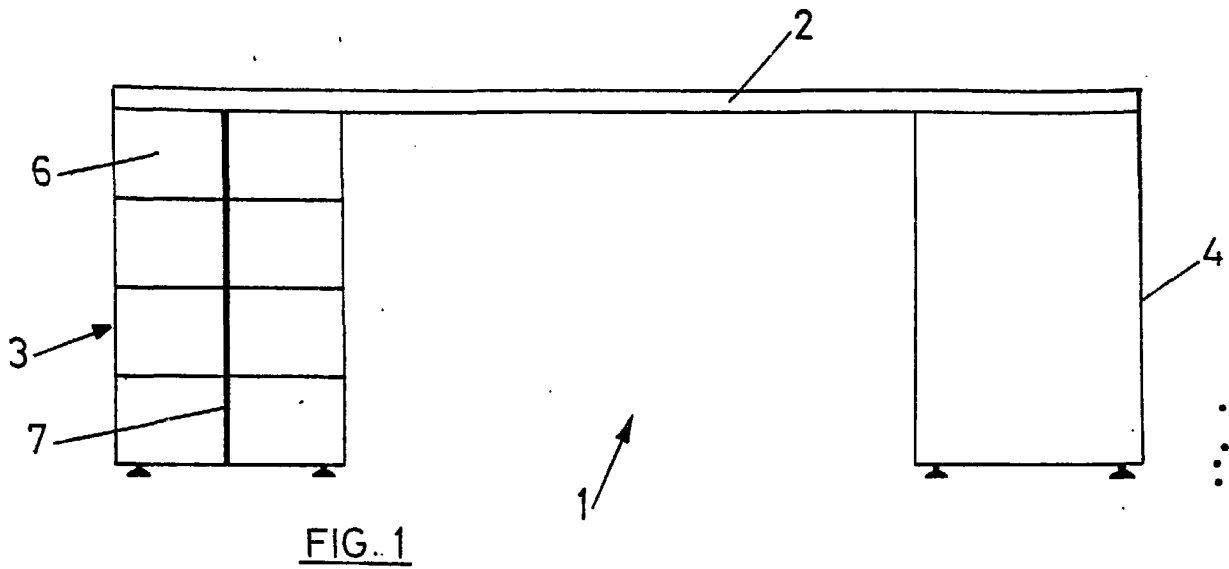
Esta Memoria consta de 6 hojas escritas a máquina por una sola cara.

13 FEB. 1985

Madrid,

D. JESUS VINUE FONTANA.

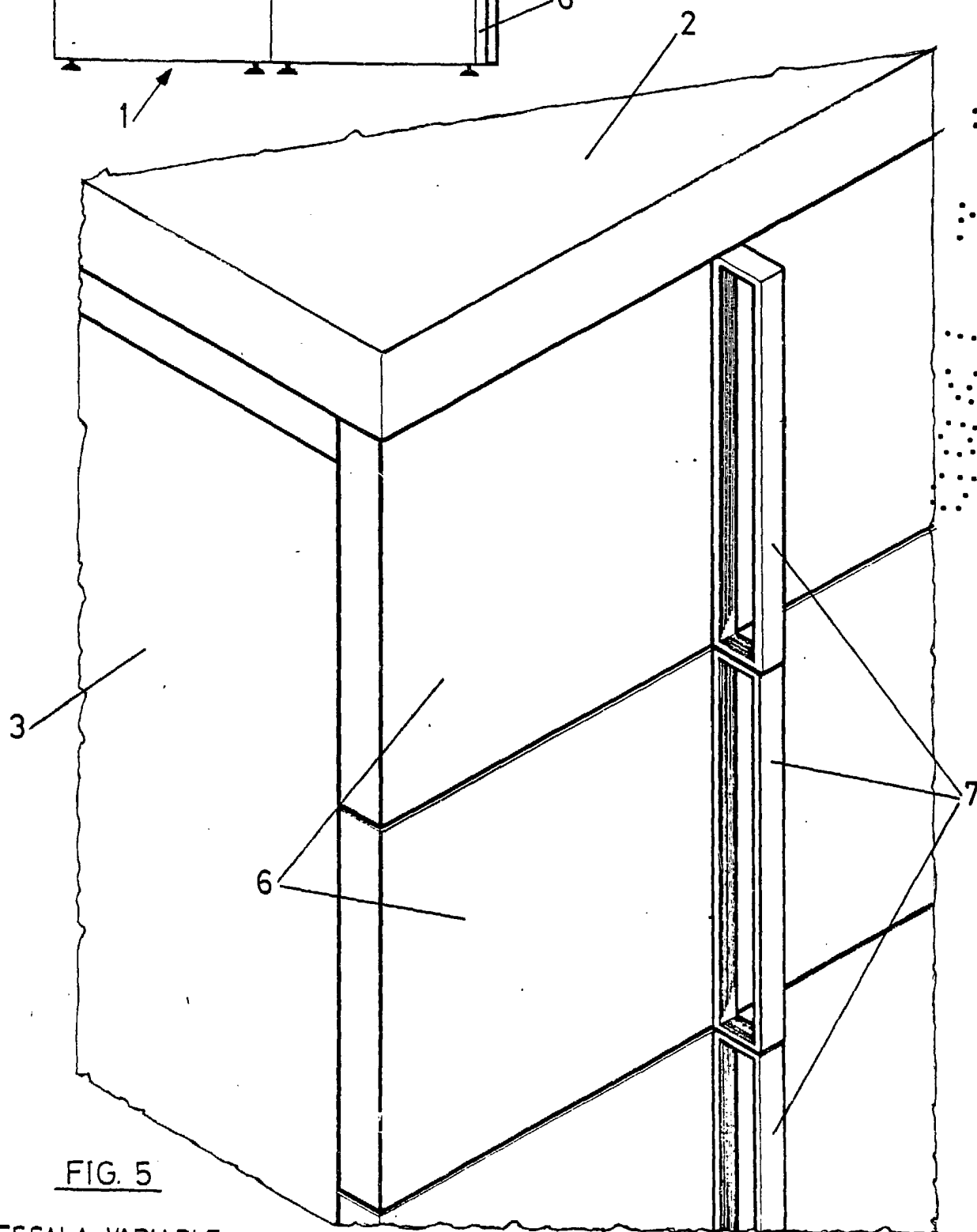
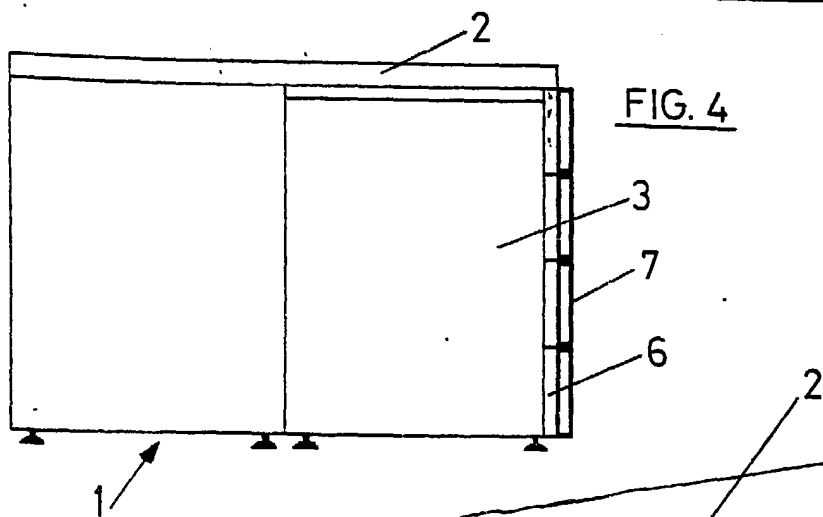
J. M. GÓMEZ-ACERO Y POMBO
P. P. Firmado: PILAR DOMINGUEZ M.
[Handwritten signature]



ESCALA VARIABLE.

13 FEB/ 1985

J. M. GOMEZ ACEBO Y POMBO
P. P. Firmado: P. L. DOMINGUEZ M.



ESCALA VARIABLE.

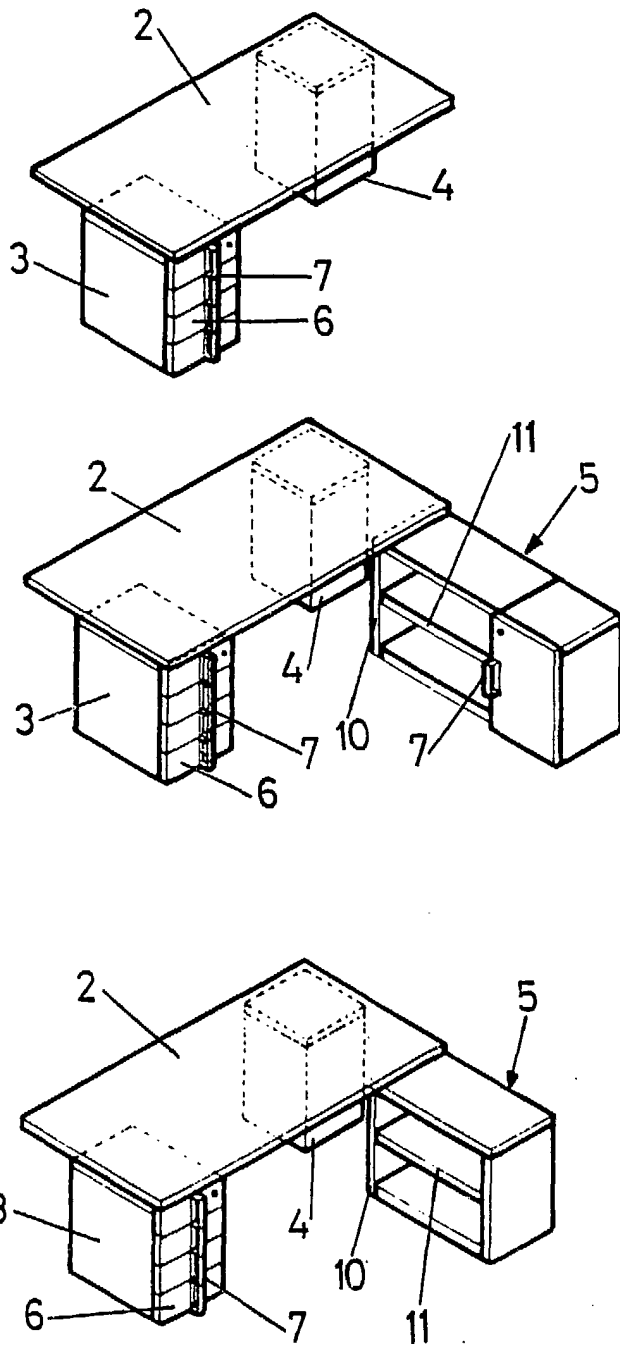


FIG. 6

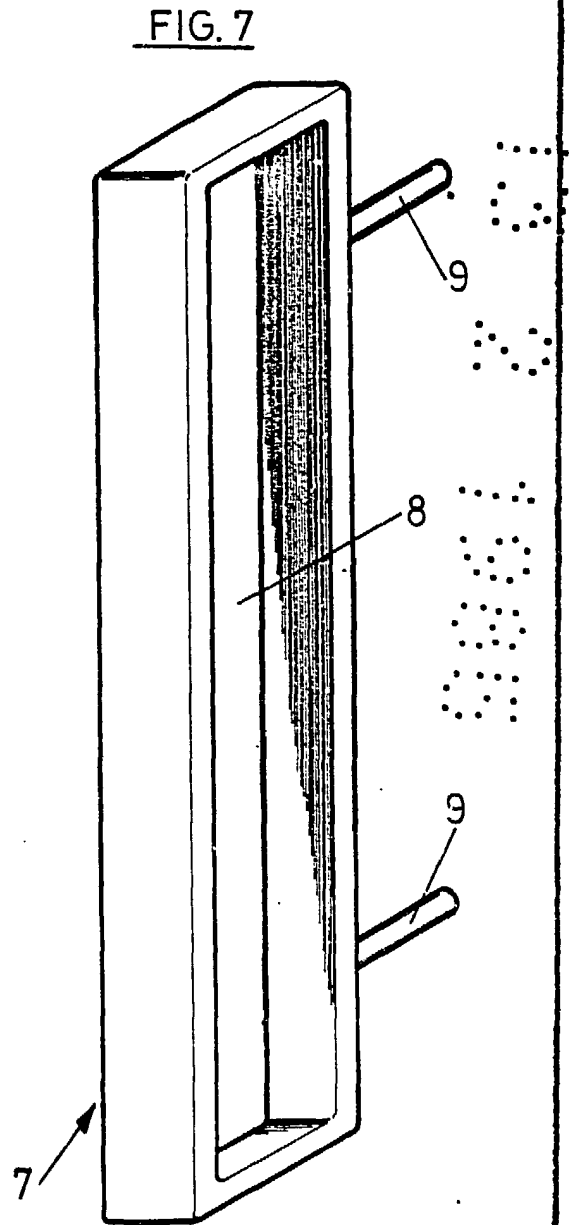


FIG. 7

ESCALA VARIABLE.

13 FEB. 1985

J. M. GOMEZ-ACEDO Y POMBO
P. P. Firmado: PILAR DOMINGUEZ M.