

19 ES	11 21	NUMERO 280238	10 Y
	22	FECHA DE PRESENTACION 27 JUN 1984	



ESPAÑA

MODELO DE UTILIDAD

1 MAR. 1985

30 PRIORIDADES:		
31 NUMERO	32 FECHA	33 PAIS
47 FECHA DE PUBLICIDAD		51 CLASIFICACION INTERNACIONAL H04 M 11/04
54 TITULO DE LA INVENCIÓN "DISPOSITIVO AUTOMATICO DE ALARMA"		
71 SOLICITANTE (S) D. JOSE LUIS GIMENO USON		
DOMICILIO DEL SOLICITANTE C/ Pedro Cubero, Bloque C nº1, 3º izquierda. ZARAGOZA		
72 INVENTOR (ES)		
73 TITULAR (ES) D. JOSE LUIS GIMENO USON		
74 REPRESENTANTE D^aM^a LUISA ISERN CUYAS, Agente Oficial de la Propiedad Industrial.		

MEMORIA DESCRIPTIVA

El presente modelo de utilidad se refiere a un dispositivo automático de alarma.

Más concretamente, en la invención se ha ideado un dispositivo de alarma con sensor, especialmente destinado para viviendas, locales, comercios y similares, y concebido para que al ser activado de manera automática, realice llamadas a entidades de seguridad con los datos de donde se está produciendo el atraco o robo.

Para ello, el dispositivo que se preconiza dispone de un contacto normalmente abierto, perteneciente a un detector de alarma, cuyo cierre promueve el enclave de un relé que cierra el circuito de alimentación, poniendo en marcha la secuencia de llamadas y el tono prescrito o seleccionado. Al propio tiempo acciona el sistema de memoria mediante teclado, la cual genera unos impulsos que son mezclados en el transformador de la línea telefónica.

El tono que se genera pasa a través de un amplificador de baja frecuencia, siendo la salida de este transformador la encargada de producir la llamada mediante el conmutador de impulsos.

Cuando se utilice el dispositivo como alarma anti-atraco, requiere la instalación de un pulsador de pie o de mano para accionar el enclavamiento, de igual forma que lo haría un detector de alarma o una alarma. Asimismo, se deberá prescindir de un generador de tono y suplirse este por un "cassette" que se pondrá en funcionamiento en lugar del generador de tono.

Con el fin de facilitar la explicación, se acompaña

a la presente memoria descriptiva de una lámina de dibujos en la que se ha representado un caso de realización que se cita a título de ejemplo.

En los dibujos:

5 La figura 1, representa un esquema general del dispositivo automático de alarma.

La figura 2, muestra una caja con el cuadro de mandos.

10 Haciendo referencia a las figuras, se aprecia en su realización un dispositivo de alarma automático con sensor que presenta los siguientes componentes:

- 1.- Detector de alarma sensible.
- 2.- Enclavamiento.
- 3.- Alimentador del circuito.
- 15 4.- Tiempo de llamada.
- 5.- Generador de tono o "cassette".
- 6.- Amplificador de baja frecuencia.
- 7.- Teclado.
- 8.- Transformador línea telefónica.
- 20 9.- Conmutador de impulsos.
- 10.- Memoria
- 11.- Cables a línea telefónica
- 12.- Pulsador de pie o manual.
- 13.- Carcasa.
- 25 14.- Indicador de teclado.
- 15.- Regulador del tiempo de llamada.
- 16.- Regulador de tono.
- 17.- Llave de acceso a memoria.



- 18.- Llave de recepción de tono.
 19.- Lámpara indicadora de alarma.
 20.- Lámpara indicadora de tono.
 21.- Lámpara indicadora de llamada.
 5 22.- Recepción de alarma.
 23.- Altavoz auricular.

El modelo, dentro de su esencialidad, puede ser llevado a la práctica en otras formas de realización que difieran en detalle de la indicada a título de ejemplo en la descripción, y a las cuales alcanzará igualmente la protección que se recaba. Podrá, pues, construirse en cualquier forma y tamaño, con los materiales más adecuados por quedar todo ello comprendido en el espíritu de las reivindicaciones.

= . =

15

REIVINDICACIONES

Descrito el objeto del presente invento, se declaran como no divulgadas ni practicadas en España, las siguientes reivindicaciones.

20

1.- Dispositivo automático de alarma, del tipo que comprende un contacto normalmente abierto perteneciente a un detector de alarma, caracterizado esencialmente porque el cierre del aludido contacto promueve el enclave de un relé que efectúa el cierre del circuito de alimentación que permite la puesta en marcha de la secuencia de llamadas y el tono prescrito o seleccionado, efectuándose a su vez el accionado de la memoria mediante un teclado, la cual genera unos impulsos que son mezclados en el transformador de la línea telefónica; porque el tono que se

25

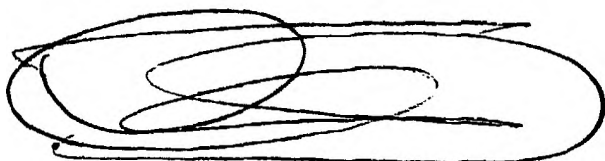
genera pasa a través de un amplificador de baja frecuencia, siendo la salida de este transformador la encargada de producir la llamada mediante un conmutador de impulsos; y porque opcionalmente y según al uso que se destina el dispositivo, incorporará un pulsador de pie o de mano para accionar el enclavamiento, debiéndose 5 suplir el generador de tono por un "cassette".

2.- Dispositivo automático de alarma.

Según se describe y reivindica en la presente memoria descriptiva que consta de 5 hojas foliadas y escritas a máquina por una sola cara. 10

Madrid, a
p.a.

27 JUN. 1984



FIGU

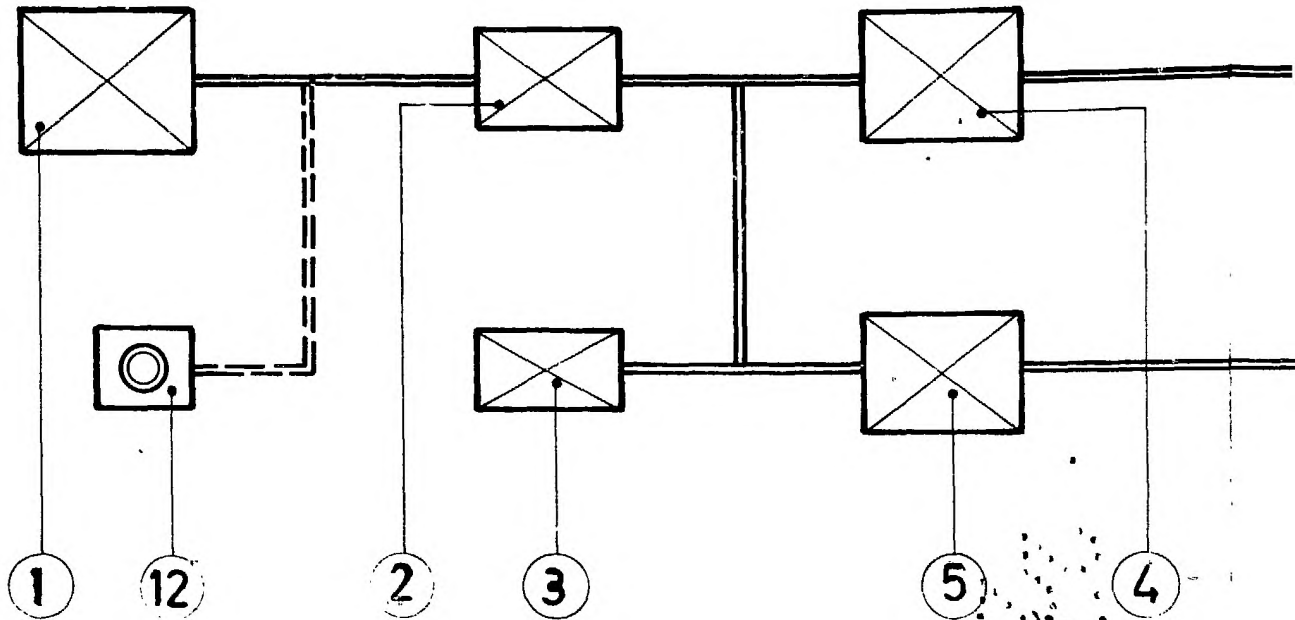
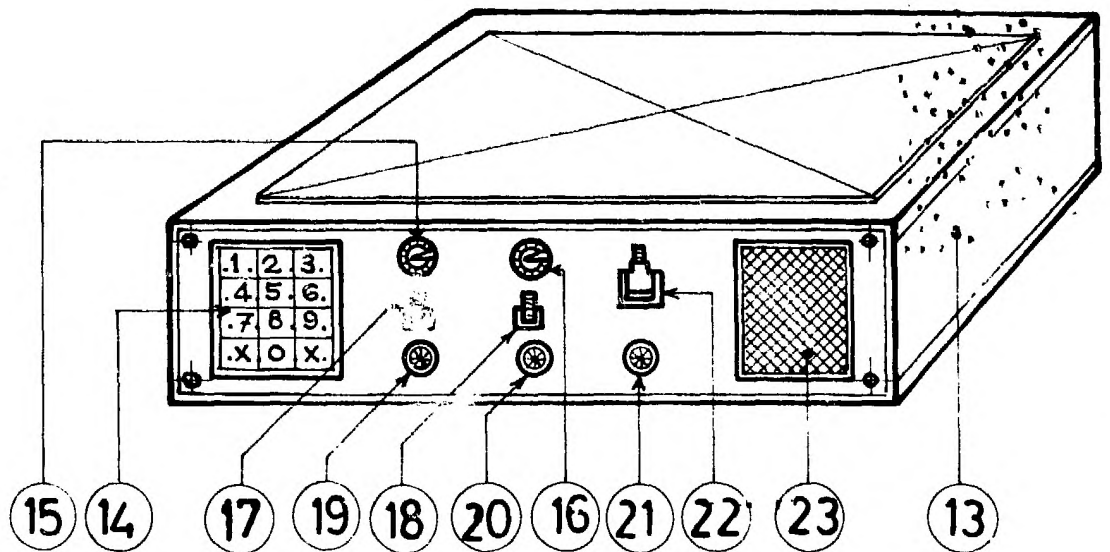
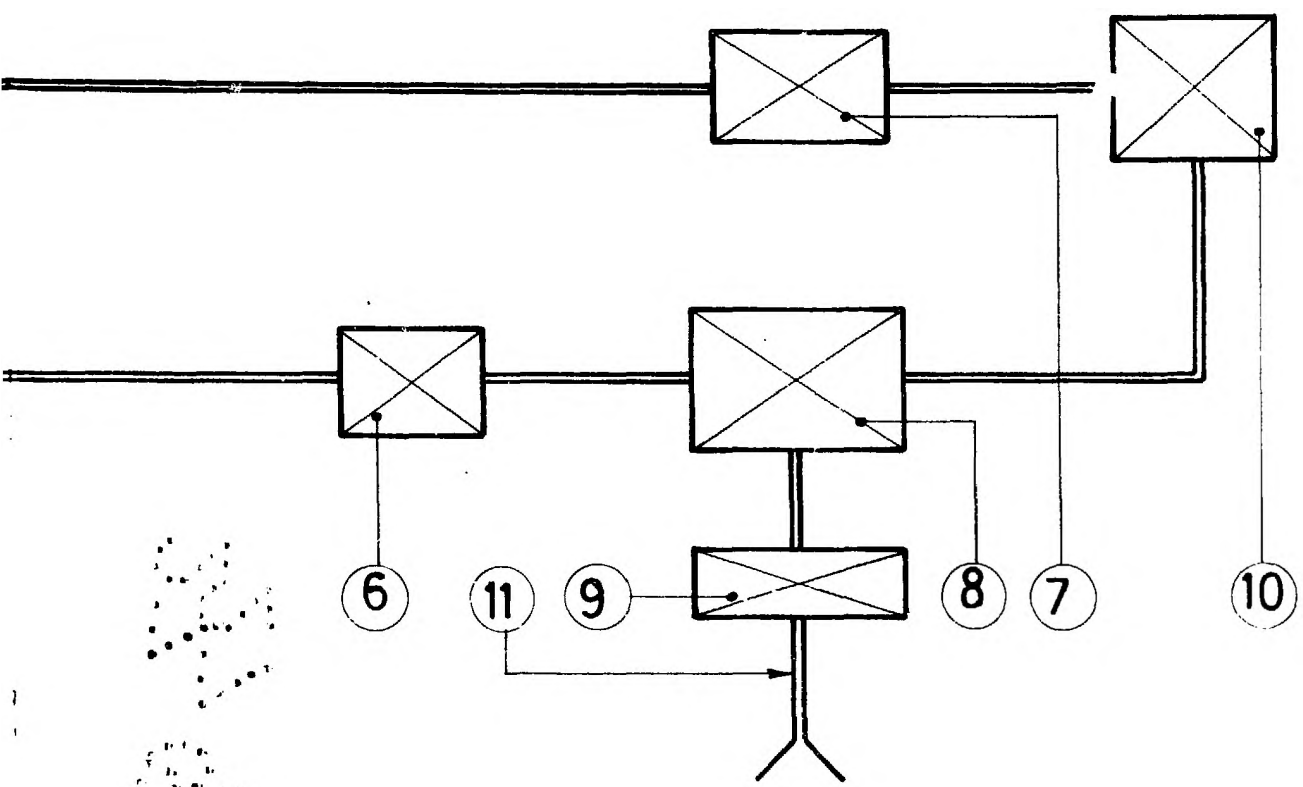


FIGURA. 2.



12

GURA. 1.



Madrid, a. 27 JUN. 1984
p.a.

[Handwritten signature]