

REGISTRO DE LA PROPIEDAD INDUSTRIAL



ESPAÑA

(19) ES	(11) NUMERO	(10) Y
(21)	280232	
(22)	FECHA DE PRESENTACION	
	27 JUN. 1984	

MODELO DE UTILIDAD 16 ENE. 1985

(30) PRIORIDADES:	(32) FECHA	(33) PAIS
(31) NUMERO		

(47) FECHA DE PUBLICIDAD	(51) CLASIFICACION INTERNACIONAL
	B 01 D 53 / 26

(54) TITULO DE LA INVENCIÓN
"ENVOLVENTE DESMONTABLE PARA SUBSTANCIAS HIGROSCOPICAS"

(71) SOLICITANTE (S)
SISTEMAS DE SEGURIDAD CATALANES, S.A.

DOMICILIO DEL SOLICITANTE
TARRAGONA - President Companys, 14

(72) INVENTOR (ES)

(73) TITULAR (ES)

(74) REPRESENTANTE
D. Alfonso Durán Olivella

MEMORIA DESCRIPTIVA

El presente Modelo de Utilidad se refiere a una envolvente desmontable destinada a contener sustancias higroscópicas, que presenta notables ventajas con respecto a lo actualmente conocido.

5. Como es sabido, se conocen dispositivos para la corrección del aire ambiente, especialmente en cuanto a su contenido de humedad, en los que una sustancia higroscópica queda contenida en un soporte que permite el paso del aire hacia dicha sustancia correctora, la cual retiene la
10. humedad atmosférica, eliminándose ésta por la parte inferior del soporte de dicha sustancia, en forma de gotas que van siendo recogidas en un receptáculo colocado en la parte inferior. Los dispositivos de tipo actualmente conocido adolecen de una estructura engorrosa en cuanto a su montaje y
15. desmontaje, especialmente en el caso en que el cuerpo de soporte queda formado por dos cuerpos cóncavos prácticamente conjugados y una tapa de cierre, conteniéndose la sustancia correctora de ambiente en el interior y debiéndose efectuar el montaje del conjunto separando una tapa superior de cierre, de tipo eliminable, y procediendo a la inversión de
20. posición y nuevo acoplamiento de un soporte intermedio para las sustancias correctoras del aire ambiente y de la pieza superior de cierre que determinará, conjuntamente con la cubeta inferior, el recipiente destinado al paso del aire
25. sobre la sustancia correctora y a la recogida de las gotas de agua en la parte inferior.

Los inconvenientes anteriormente mencionados son de grado tal que, aparte de las molestias que ocasionan en

el usuario, llegan a significar una seria dificultad para éste en algunos casos, puesto que se da la circunstancia que algunos usuarios encuentran muy difícil el desmontaje y nuevo montaje en la posición de trabajo del dispositivo

5. corrector de medio ambiente. Además, en este tipo de dispositivos conocidos, existe un evidente despilfarro de materiales, puesto que la tapa superior postiza que luego se elimina, representa un gasto inútil con respecto a la utilidad funcional del dispositivo.

10. La envolvente desmontable objeto del presente Modelo de Utilidad aporta originales características con respecto a lo actualmente conocido, especialmente por el hecho de que su montaje y desmontaje resultan muy simplificados y de imposible equivocación por parte del usuario, puesto que no se tienen que invertir posiciones de piezas, sino que estas ya vienen colocadas exactamente en la forma a utilizar por el usuario. Además el desacoplamiento para el recambio del producto, resulta muy simplificado.

20. La envolvente objeto del presente Modelo de Utilidad prevé asimismo la disposición de un sistema de engatillado entre la pieza superior de la envolvente y el soporte intermedio de la sustancia higroscópica, que, a la vez que permite una eficaz sujeción entre uno y otro elemento, permite un montaje y desmontaje sencillos y prácticos. Para ello, el soporte intermedio de la sustancia higroscópica posee periféricamente una amplia ranura con borde superior de entrada, que se introduce en un nervio interno del borde inferior de la pieza superior de

la envolvente.

Además, la envolvente objeto de este Modelo de Utilidad se caracteriza también por la disposición de varios rebajes en la zona de unión de las piezas integrantes,

5. que permiten la introducción de una moneda u otro dispositivo de tipo conocido y habitual, para efectuar el desmontaje rápido de los elementos componentes de la envolvente, sin necesidad de tener que recurrir a tornillos u otros dispositivos mecánicos.

10. Para su mejor comprensión se adjuntan, a título de ejemplo, unos dibujos explicativos del presente Modelo de Utilidad.

La figura 1 es una vista inferior del soporte intermedio de sustancias higroscópicas según este Modelo de Utilidad.

15. La figura 2 es una vista en alzado lateral, con sección parcial, del cuerpo intermedio de soporte de las sustancias higroscópicas.

La figura 3 es una vista en planta del soporte de dichas sustancias higroscópicas.

20. Las figuras 4 y 5 son sendos detalles en sección correspondientes a la zona A de la figura 2 y al plano de corte IV-IV y V-V de la figura 3.

25. La figura 6 es una sección completa de la pieza superior de la envolvente, mostrando la figura 7 un detalle del reborde inferior de la misma.

La figura 8 es una sección completa de la pieza de soporte de las sustancias higroscópicas, en posición de montaje.

La figura 9 es un detalle del borde superior de la cubeta inferior integrante de la envolvente.

La figura 10 es una sección completa de la cubeta inferior de la envolvente de substancias higroscópicas.

5. Tal como se representa en las figuras, la envolvente desmontable objeto de este Modelo de Utilidad comprende una cubeta inferior -1- de estructura general hemisférica con un casquete inferior cóncavo -2-, la cual está destinada a recibir en su interior las gotas que se producen en el servicio del dispositivo, al absorber la humedad ambiente.

10. La envolvente objeto de este Modelo de Utilidad comporta asimismo un soporte intermedio -3-, figura 8, dotado de un reborde recto -4- que presenta una amplia ranura -5- en su superficie externa y múltiples aberturas -6-, preferentemente en forma de arcos de círculo, figuras 1 y 3. El reborde circular -4- del soporte -3- presenta una valona recta dirigida hacia afuera -8-, que está prevista para su posicionamiento sobre el reborde -9- que presenta en su parte superior el cuerpo recogedor o cubeta -1-.

15. La pieza superior -10- adopta asimismo una estructura hemisférica, con una parte superior plana -11-, presentando múltiples ranuras -12- y -13- en su superficie, adoptando la estructura de dos series de ranuras dispuestas sensiblemente como los meridianos del casquete hemisférico. El casquete -10- presenta inferiormente un reborde cilíndrico recto -14- dotado en su cara interna y en su parte inferior, de un nervio -15- susceptible de encajar

en el interior de la ranura -5- que presenta el faldón -4- del soporte -3-. De este modo se facilita el montaje y desmontaje del aparato.

5. Para permitir el desmontaje fácil, el soporte -3- presenta lateralmente varios refundidos -16-, en los cuales se puede alojar parcialmente una moneda u otro utensilio parecido, destinado a provocar la apertura rápida de la envoltura a efectos de renovación de las sustancias higroscópicas contenidas, limpieza, etc.

10. El soporte -3- para las sustancias higroscópicas presenta una estructura general curvada y cóncava, con la concavidad dirigida hacia arriba, poseyendo además múltiples ranuras pasantes -6- en forma de arcos de círculo concéntricos, para el escurrido de la humedad hacia la cubeta inferior de recogida.

15. La cubeta inferior de recogida -1-, posee un borde superior -9- de estructura compleja, en el cual se aparece, figura 9, un chaflán de entrada -18-, con un cierto ángulo destinado a facilitar la entrada del faldón -4- del soporte -3-.

20. Mediante la disposición dicha, se consigue una envoltura de características muy simplificadas y de gran eficacia para contener sustancias higroscópicas, que eventualmente podrían ser también sustancias odorizantes de control de insectos u otras.

25. Todo cuanto no afecte, altere, cambie o modifique la esencia de la envoltura descrita, será variable a los efectos del actual Modelo.

N O T A.

Se reivindica como objeto de este registro por Modelo de Utilidad:

- 1.- Envolverte desmontable para substancias higroscópicas, del tipo que presenta un soporte para una substancia correctora del aire ambiente y una cubeta inferior para la recogida de líquido, caracterizada por dos cuerpos hemisféricos huecos dotados de sendos casquetes polares, acoplados con intermedio de un soporte para las substancias higroscópicas, el cual posee en su periferia una junta de unión constituida por una pequeña valona horizontal que queda interpuesta entre los bordes enfrentados del cuerpo hemisférico superior y del cuerpo hemisférico inferior, poseyendo un pequeño faldón dirigido hacia abajo para encajar interiormente con el borde superior del cuerpo hemisférico inferior, a la vez que presenta en su parte alta una ranura en la que queda acoplado un nervio inferior saliente hacia adentro del cuerpo hemisférico superior.
- 2.- Envolverte desmontable para substancias higroscópicas, según la reivindicación 1, caracterizada por que el cuerpo hemisférico inferior posee en la parte interna de su reborde superior, un chaflán de entrada para la entrada del faldón inferior del soporte de las substancias higroscópicas.
- 3.- Envolverte desmontable para substancias higroscópicas, según la reivindicación 1, caracterizada por que el cuerpo hemisférico superior posee múltiples ranuras según la disposición de los meridianos, formando dos series

sucesivas.

4.- Envolverte desmontable para substancias higroscópicas, según la reivindicación 1, caracterizada por- que el soporte para las substancias higroscópicas presenta

5. en su valona saliente lateralmente, varios refundidos en forma de arco de círculo destinado a permitir la introducción de un útil de uso corriente o bien una moneda o similar, para efectuar la apertura del conjunto.

10. Sean cuales fueren las circunstancias que concu- rran en la esencialidad del Modelo de Utilidad definido en las anteriores reivindicaciones, cuyo objeto es:

5.- "ENVOLVENTE DESMONTABLE PARA SUBSTANCIAS HI- GROSCÓPICAS".

15. Consta la presente memoria de siete hojas folia- das, mecanografiadas por una sola cara y de los dibujos uni- dos a la misma.

Barcelona, 27 JUN. 1984

P.A. de SISTEMAS DE SEGURIDAD CATALANES, S.A.,

ALFONSO DURÁN

p.p.



Fdo.: Luis A. Durán Moya

JR/mb/mc.

A. DURAN | OBSER. 116 | MEDIDA VERTICAL CLISE 6, CM. | MEDIDA HORIZONTAL CLISE 6, CM. | AÑO 84 | MODALIDAD M.U. | NUMERO 92 |  
N. 303 | DINA-6

FIG. 1

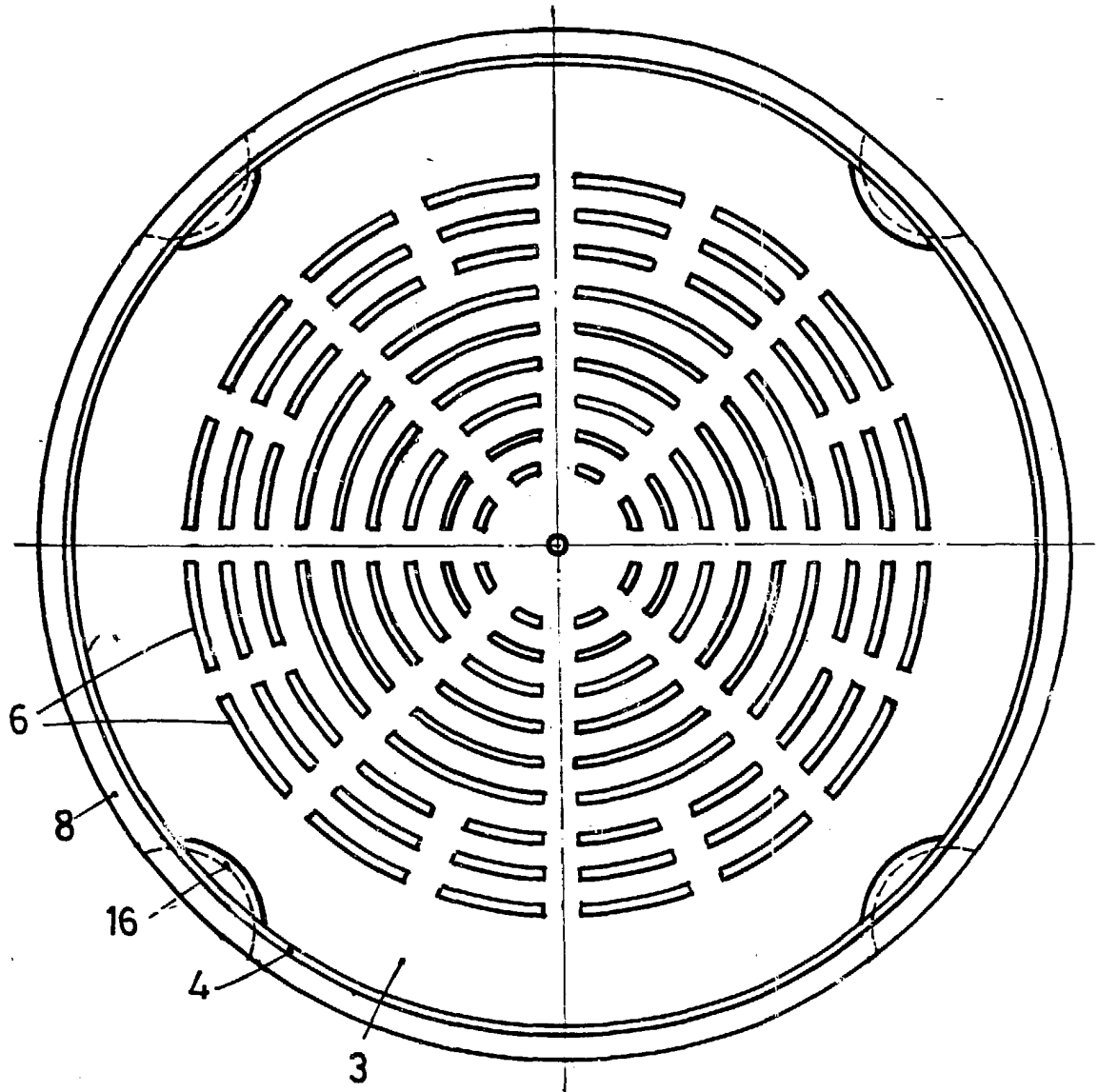
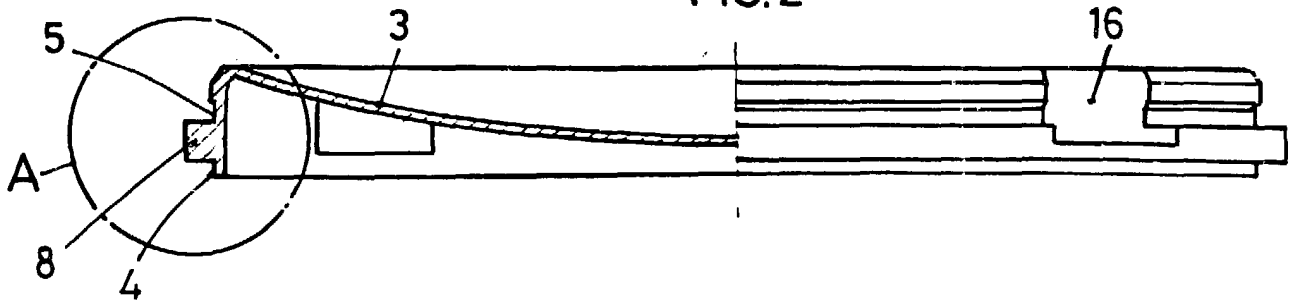
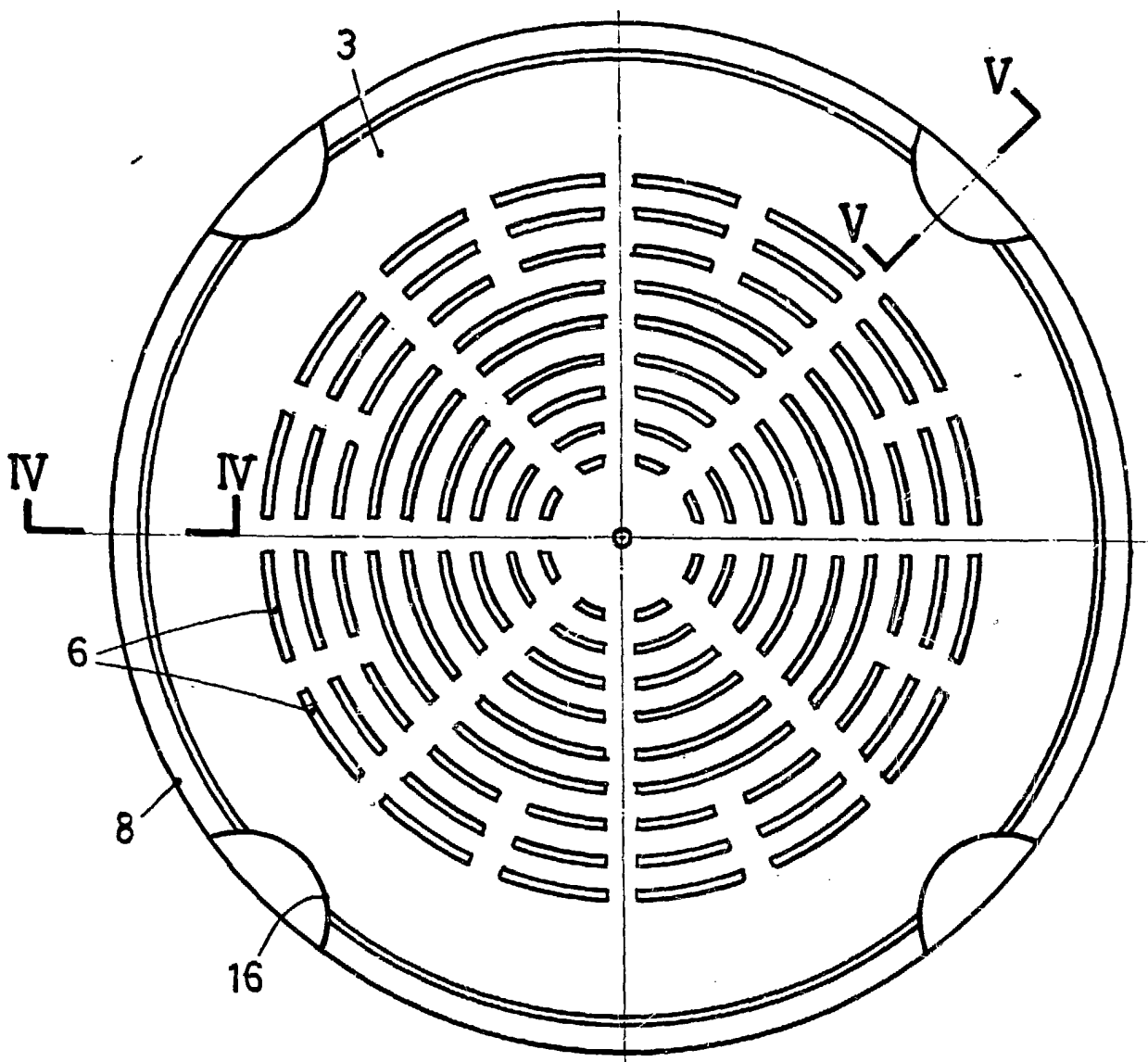


FIG. 2



ESCALA VARIABLE

FIG.3



BARCELONA, 27 JUN. 1984

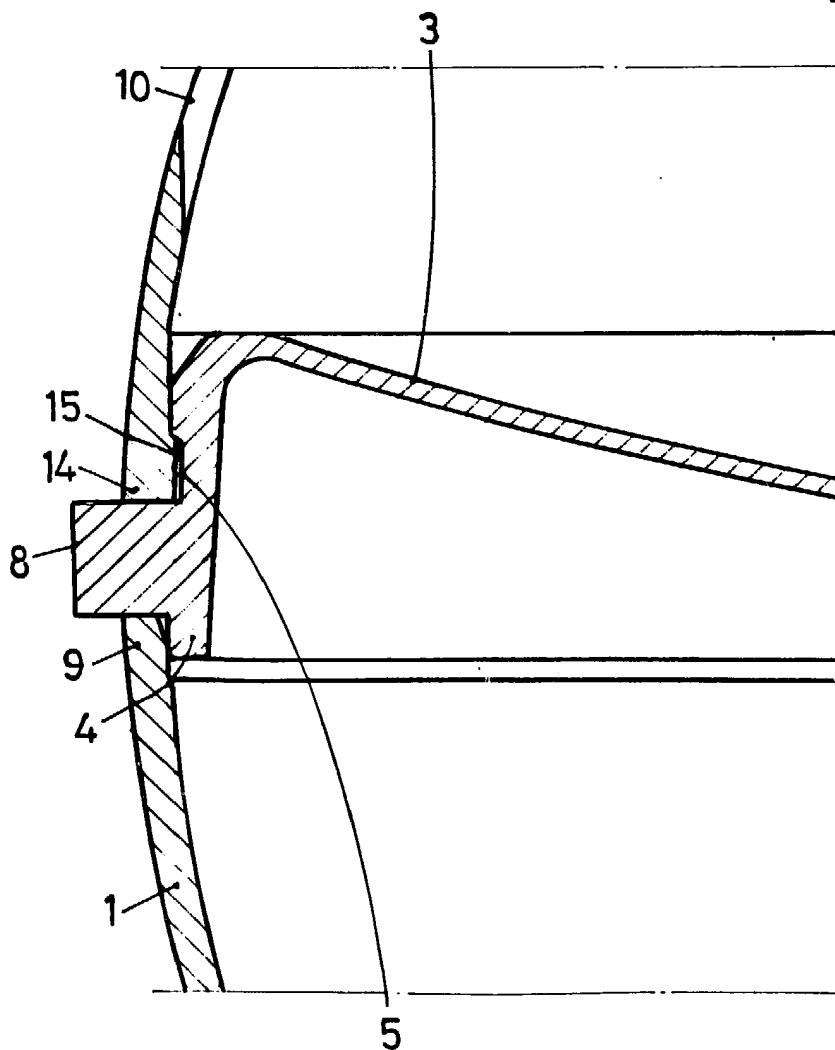
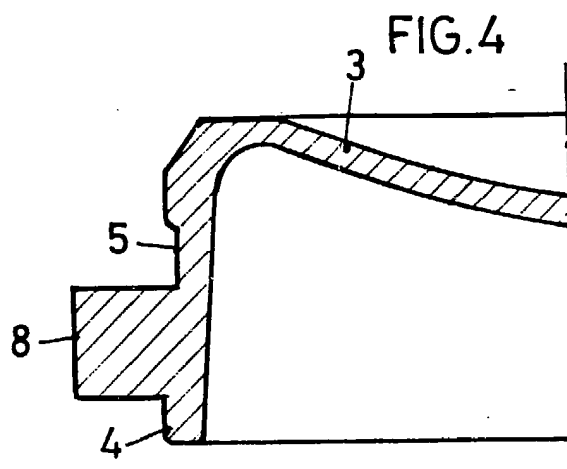
P. A.

ALFONSO DURÁN

P. P.

Edo. Luis A. Durán Moya

A. DURAN | OBSER. 1/6 | DINA-6 | N. 303 | MEDIDA VERTICAL CLISE | CM. | MEDIDA HORIZONTAL CLISE 5,5 - CM. | AÑO 84 | MODALIDAD M.U. | NUMERO 92



ESCALA VARIABLE

FIG. 5

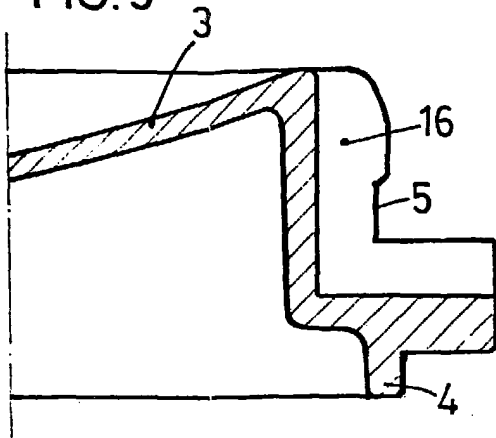
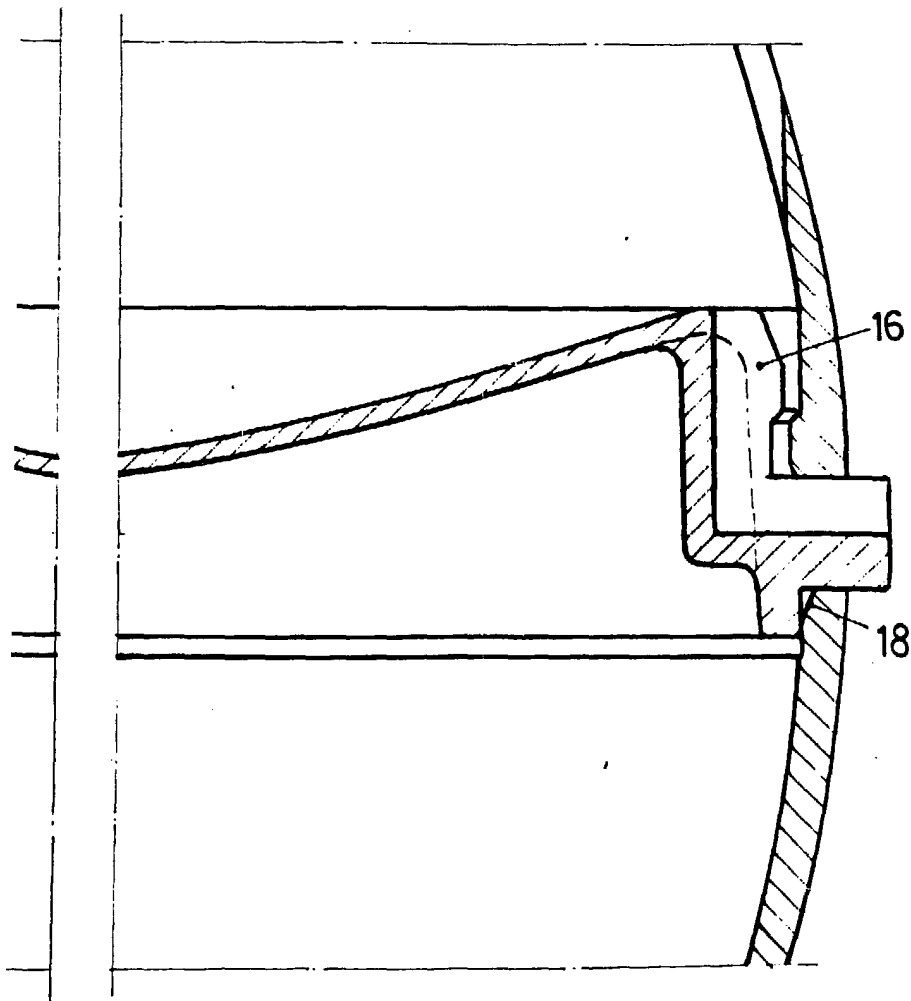


FIG. 8



BARCELONA, 27 JUN. 1984

P. A.  
ALFONSO DURÁN

p. p.

Fdo.: Luis A. Durán Moya

A. DURAN | OBSER. 116 | MEDIDA VERTICAL CLISE 5' - CM. | MEDIDA HORIZONTAL CLISE 5' - CM. | AÑO 84 | MODALIDAD M.U. | NUMERO 92 | N. 303

FIG. 6

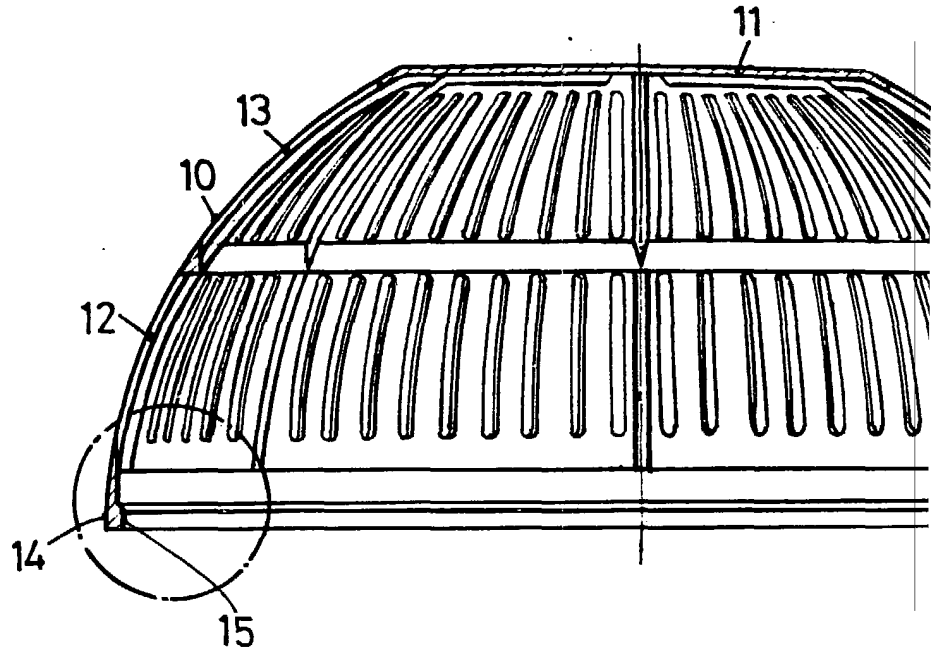
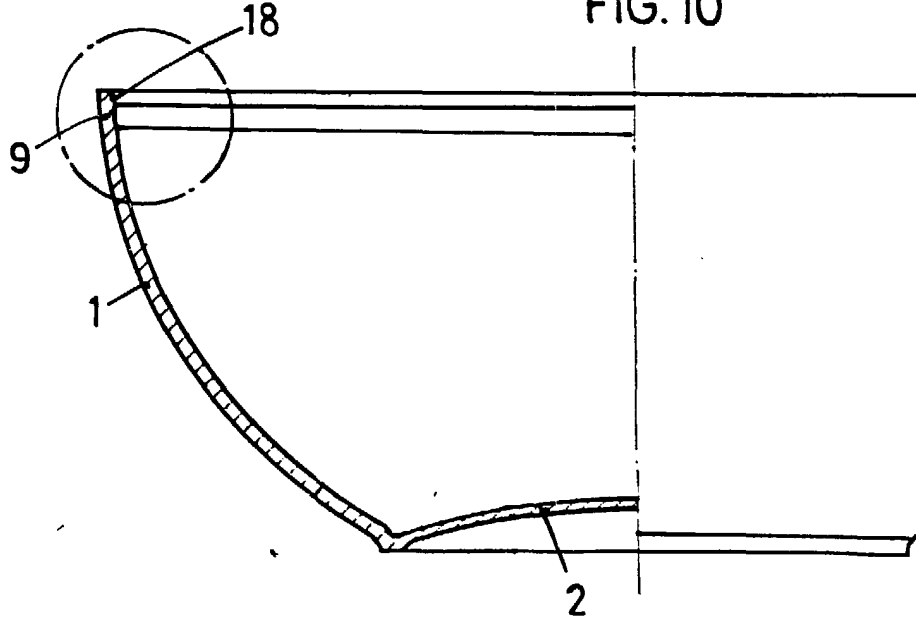


FIG. 10



ESCALA VARIABLE

FIG. 7

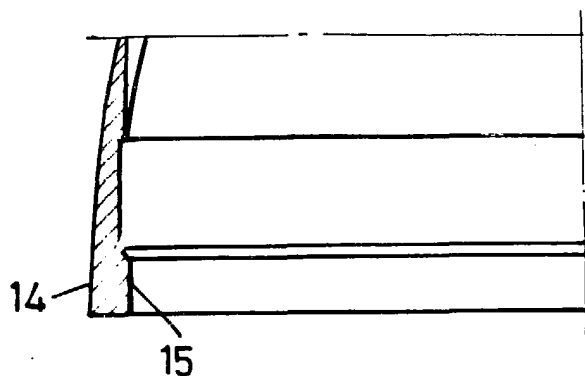
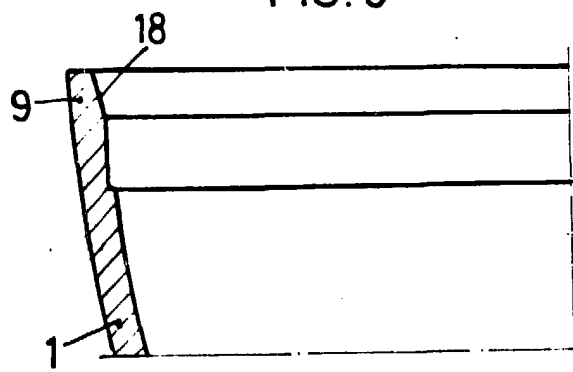


FIG. 9



BARCELONA, 27 JUN. 1984

P. A.  
ALFONSO DURÁN

p. p.

fdo.: Luis A. Durán Moya