



ESPAÑA

(10) ES (11) (21) (22)	NUMERO 280.224	(10) Y
	FECHA DE PRESENTACION 28 junio 1.984	

MODELO DE UTILIDAD

16 JUN. 1985

(30) PRIORIDADES:	(32) FECHA	(33) PAIS	
(31) NUMERO			

(47) FECHA DE PUBLICIDAD	(51) CLASIFICACION INTERNACIONAL
	A62C 27/00

(54) TITULO DE LA INVENCIÓN	
"VALVULA PERFECCIONADA PARA EXTINTORES"	

(71) SOLICITANTE (S)
VALMECA S/A.

DOMICILIO DEL SOLICITANTE
Maestro Sosa nº 22 - TORRENTE (Valencia)

(72) INVENTOR (ES)

(73) TITULAR (ES)

(74) REPRESENTANTE
D. BERNARDO UNGRIA GOIBURU 308/5

1 El Estatuto vigente sobre Propiedad Industrial,
de 26 de julio de 1.929, en su texto refundido publicado
el 30 de abril de 1.930, establece los caracteres de paten
5 tabilidad de las invenciones de tipo industrial que tienen
por objeto obtener ventajas sobre lo ya conocido, admitien
do por consiguiente como patentables, las nuevas máquinas,
aparatos, instrumentos, procesos de fabricación, etc. La -
amplitud de conceptos previstos como patentables, ha lleva
do al legislador a aclarar (Artº.46) que la enumeración -
10 contenida en dicho cuerpo legal es puramente enunciativa
y no limitativa, haciéndola extensiva incluso a los descu
brimientos de tipo científico (Artº 47).

15 El Decreto de 26 de Diciembre de 1.947, recogien
do la Orden de 18 de noviembre de 1.935, confirma el crite
rio legal de que también serán patentables los instrumen
tos, objetos, o partes de los mismos, que aporten a la --
función a que son destinados, un beneficio o efecto nuevo,
y en definitiva que constituye una mejora sustancial sobre
lo anteriormente conocido.

20 Pues bien, a tenor de lo expuesto, y en base al
articulado que recoge los conceptos expresados, debe consi
derarse, que la invención a que se refiere la presente me
moria, constituye una novedad industrial, con característi
cas y ventajas que la hacen merecedora del privilegio de
25 explotación exclusiva que por ella se solicita, premiado
así los méritos de quién aporta a la industria del país u
na mejora efectiva y precisamente comprendida entre las -
enunciadas por la Ley como patentables. (Arts. 46 y 47 en
relación con el 171, en su nueva redacción afectada por la
30 Orden de 18 de noviembre de 1.935).

1 La presente solicitud trata de una válvula perfec-
cionada para extintores, caracterizada esencialmente por --
permitir el acoplamiento en diferentes puntos de la misma -
de igual presión, de un manómetro convencional y una válvu-
5 la de comprobación de la presión que permite su comparación.

 Para comprender mejor las características y actua-
ción de la válvula referida, acompañamos la presente memo-
ria de una hoja única de planos que muestra la figura 1a, -
en la que se ha representado una vista de perfil del cuerpo
10 que la constituye seccionada en parte de su superficie; y -
la figura 2a, que representa una vista en alzado de la vál-
vula seccionada transversalmente.

 La válvula está constituida por un cuerpo (1) do-
tado de un conducto horizontal (2) dispuesto tangencialmen-
15 te al mismo en una posición intermedia; estando provisto di-
cho conducto (2) en sus extremos de sendas zonas roscadas -
(3), una de las cuales presenta un mayor ensanchamiento pe-
rimetral.

 La parte central del citado conducto (2) está co-
20 municada con un taladro (4) dispuesto en paralelo al eje de
simetría del cuerpo (1) de la válvula, atravesando dicho ta-
ladro (4) el espesor del manguito roscado (5) inferior del
cuerpo (1) de la válvula; obsérvese en la figura 2a la posi-
ción del eje de simetría A-B

25 De acuerdo con lo descrito la actuación de la vál-
vula perfecciona presupone el acoplamiento de un manómetro-
convencional roscado al extremo del conducto (2) correspon-
diente a la zona roscada (3) más ensanchada y una válvula -
de comprobación de la presión en el otro extremo.

30 Posteriormente y una vez acoplada la válvula en -

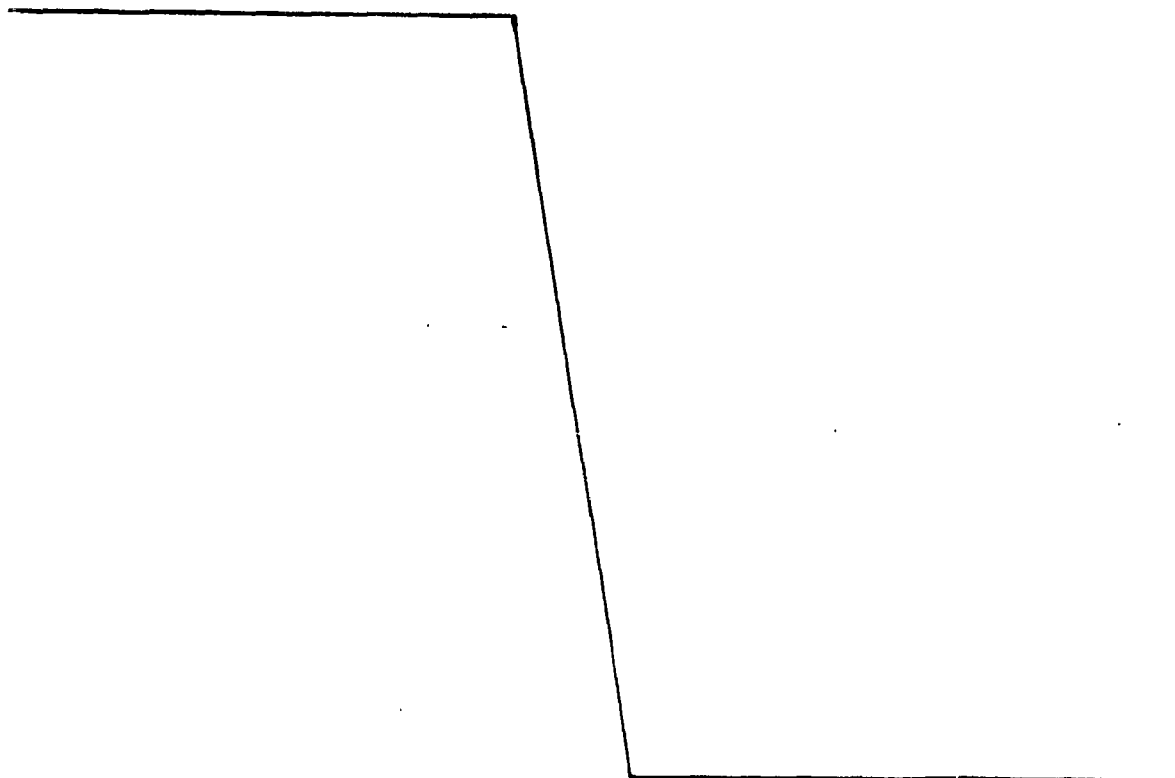
1 el extintor correspondiente roscando el manguito (5) de la
misma, se procurará la comunicación de la presión del extin
tor a través del taladro (4) en el conducto horizontal (2)-
y éste, a su vez, la comunicará hacia el manómetro acopla--
5 do para su medida y hacia el manómetro de la válvula de ---
comprobación; siendo susceptible la comparación de la medi
da proporcionada por el manómetro cuando se instale median
te roscado, un nuevo manómetro en el extremo del conducto -
(2) correspondiente de la zona roscada (3) provista de la -
10 válvula de comprobación.

La válvula perfeccionada para extintores presen--
ta como ventajas el procurar una lectura precisa por una -
solución sencilla de la presión del extintor, al tiempo que
posibilita la detección de averías en el manómetro de lectu
15 ra por sencilla comparación, evitando consiguientemente los
riesgos que se derivan de un extintor cuya pérdida de pre--
sión no esté reflejada con corrección.

20

25

30



1 Hecha la descripción a que se refiere la memoria
que antecede, es preciso insistir en que los detalles de -
realización de la idea expuesta, pueden variar, es decir, -
que pueden sufrir pequeñas alteraciones, basadas siempre -
8 en los principios fundamentales de la idea, que son en esen-
cia los que quedan reflejados en los párrafos de la descrip-
ción hecha. En efecto, el Artículo 48 del Estatuto vigente
sobre Propiedad Industrial, establece como no patentables,
en su apartado tercero, "los cambios de forma, dimensiones
10 proporciones y materias de un objeto ya patentado" fijando
así el criterio del legislador en el sentido de que paten-
tada una idea que pueda dar lugar a una realidad práctica
e industrializable, nadie podrá apoyarse en ella para, a -
pretexto de haber introducido ligeras modificaciones, pre-
18 sentarla como nueva y propia.

Este principio, en cuanto al alcance de la protec-
ción del objeto patentado se refiere, se halla confirmado
por numerosas Sentencias del Tribunal Supremo, y entre ---
ellas, como más determinantes, en las de fecha 16 de octu-
20 bre de 1954, 23 de enero 1959, 20 de marzo 1964 y otras.

Establecido el concepto expresado, en cuanto a -
la amplitud que debe darse a la protección solicitada, se
redacta a continuación la Nota de Reivindicaciones, de ---
acuerdo con lo que se establece en el último párrafo del -
25 apartado tercero del artículo 100 de la Ley, sintetizando
así las novedades que se desean reivindicar:

NOTA DE REIVINDICACIONES

En resumen, el privilegio de explotación exclusi-
va que se solicita, recaerá sobre las reivindicaciones si-
30 guientes:

1 1a.- VALVULA PERFECCIONADA PARA EXTINTORES, caracte-
terizada por el hecho de disponer en posición horizontal, -
tangencial al propio cuerpo de la válvula, un conducto dota-
do de rosca en sus extremos para acoplar, respectivamente,-
5 un manómetro y una válvula de comprobación de la presión, -
comunicando la parte central del citado conducto con un ta-
ladró dispuesto en paralelo al eje de simetría del cuerpo -
de la válvula, que atraviesa el espesor del manguito rosca-
do por el que se realiza el acoplamiento de la válvula, y -
10 comunica la presión hacia el manómetro y hacia el acoplamien-
to de la válvula de comprobación.

 2a.- Se reivindica, por último, como objeto sobre
el que ha de recaer el modelo de utilidad que se solicita:-
VALVULA PERFECCIONADA PARA EXTINTORES.

15 Todo conforme queda descrito y reivindicado en la
presente memoria descriptiva que consta de seis pági-
nas mecanografiadas y dibujos adjuntos.

Madrid, 26 de junio 1984

BERNARDO UNGRIA

P. R.



20

25

30

Fig. 1

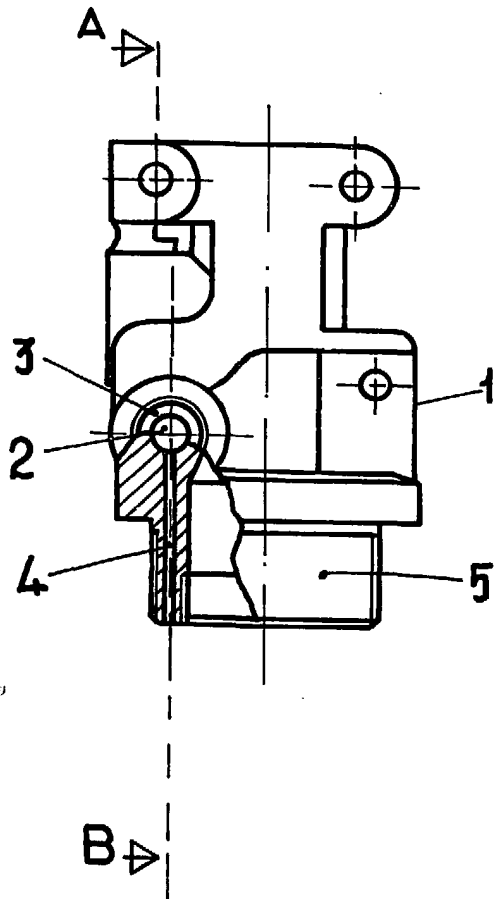
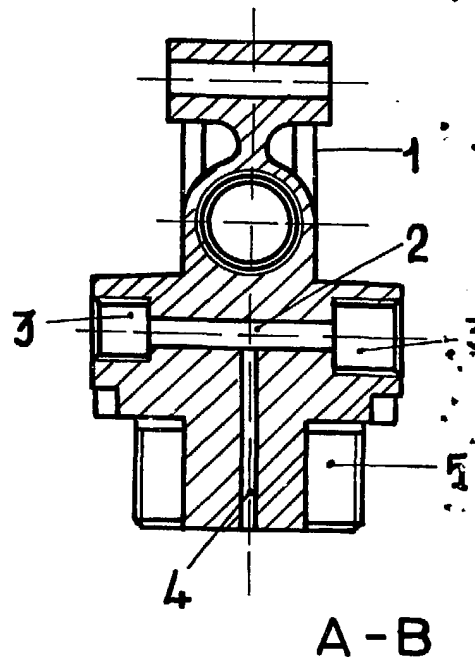


Fig. 2



ESCALA VARIABLE

Madrid, 26 de Junio de 1984

BERNARDO UNGRIA