

19	ES	11	NUMERO	10	Y
		21	280223		
		22	FECHA DE PRESENTACION		
			26 JUN. 1984		



ESPAÑA

MODELO DE UTILIDAD

16 ENE. 1985

30	PRIORIDADES:	32	FECHA	33	PAIS
	31	NUMERO			

47	FECHA DE PUBLICIDAD	51	CLASIFICACION INTERNACIONAL
			B43K 7/00

54	TITULO DE LA INVENCION
	"UTIL ESCRITOR PERFECCIONADO"

71	SOLICITANTE (S)
	D. RAIMON VIDAL ARDERIU

	DOMICILIO DEL SOLICITANTE
	C/ Sol i Pedris, nº 6 Atico A BARCELONA-34

72	INVENTOR (ES)

73	TITULAR (ES)
	D. RAIMON VIDAL ARDERIU

74	REPRESENTANTE
	D ^{ma} LUISA ISERN CUYAS, Agente Oficial de la Propiedad Industrial.

MEMORIA DESCRIPTIVA

El presente modelo de utilidad se refiere a un útil escritor perfeccionado.

En la invención se ha ideado un útil escrito de cualquier tipo, que se caracteriza por incorporar una banda laminar retractil arrollada sobre un carrete asomando el extremo de dicha lámina a través de una ranura longitudinal del util. Dicho extremo está guarnecido por un elemento rígido que opera como tope contra dicha ranura y al propio tiempo como asidero de tracción que permite realizar la extracción de la banda laminar para su visión. La aludida lámina se encuentra impresa por ambas caras con imágenes y/o textos relativos a cualquier tema, bien sea turístico, divulgativo, de propaganda y similares.

Como anteriormente se ha indicado, la banda laminar es retractil merced a un muelle de llamada, por lo tanto cuando el usuario suelta el asidero de tracción, se produce el arrollamiento automático de la banda que queda oculta en la carcasa del útil adquiriendo éste una apariencia normal.

Con el fin de facilitar la explicación, se acompaña a la presente memoria descriptiva de una lámina de dibujos en la que se ha representado un caso de realización que se cita a título de ejemplo.

En los dibujos:

La figura 1, es una perspectiva del útil escritor.

La figura 2, corresponde a una perspectiva del útil escritor mostrando la banda desarrollada.

La figura 3, es un detalle del asidero de tracción de la banda.

Haciendo referencia a las figuras se aprecia en su realización un útil escritor, designado en general por -1-, en cuyo interior incorpora una banda laminar -2-, arrollada sobre un carrete o similar por la acción de un mecanismo retráctil.

5 La aludida banda -2- presenta en su borde libre un elemento rígido -3-, en función de asidero, y a la vez de tope contra la ranura -4- de salida de la banda -2-. Dicha banda se encuentra impresa por ambas caras con motivos -5- diversos, relacionados con cualquier actividad turística, culturas, propagandística y similares.

10 El modelo dentro de su esencialidad, puede ser llevado a la práctica en otras formas de realización que difieran en detalle de la indicada a título de ejemplo en la descripción, y a las cuales alcanzará igualmente la protección que se recaba. Podrá, 15 pues, construirse en cualquier forma y tamaño, con los materiales más adecuados por quedar todo ello comprendido en el espíritu de las siguientes reivindicaciones.

20 REIVINDICACIONES

Descrito el objeto del presente invento, se declaran como no divulgadas ni practicadas en España, las siguientes reivindicaciones.

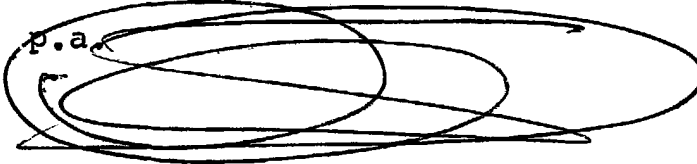
25 1.- Util escritor perfeccionado, caracterizado esencialmente por comprender incorporado en el interior de su carcasa una banda laminar arrollada y retráctil sobre un carrete al efecto; porque la carcasa del útil presenta una ranura longitudinal a través de la cual asoma el extremo libre de la aludida banda

laminar; porque dicho extremo libre presenta una protección rígida que integra un asidero de tracción para el desarrollo de la banda exteriormente al útil, configurando este asidero una pestaña a escuadra que opera como tope contra la ranura antes citada; y porque la referida banda laminar se encuentra impresa por ambas caras con motivos diversos.

2.- Util escritor perfeccionado.

Según se describe y reivindica en la presente memoria descriptiva que consta de 4 hojas foliadas y escritas a máquina por una sola cara.

Madrid, a 26 JUN. 1984

p.a.


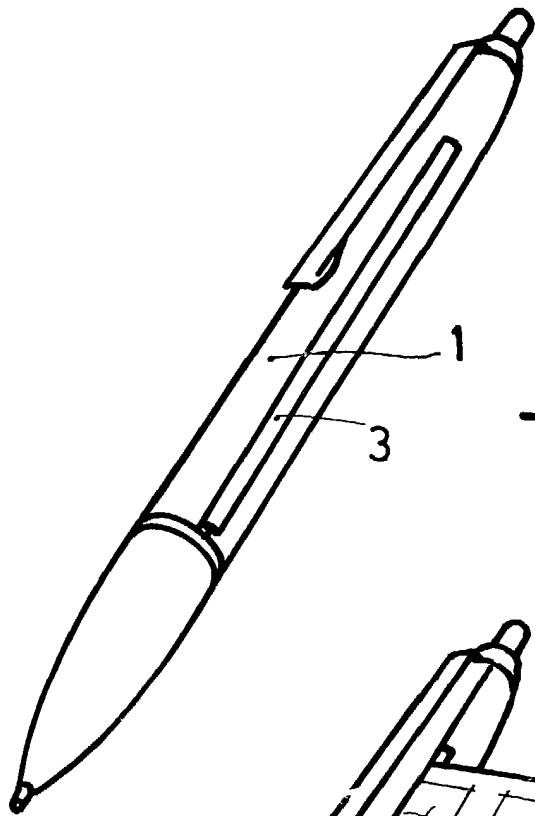


FIG. 1

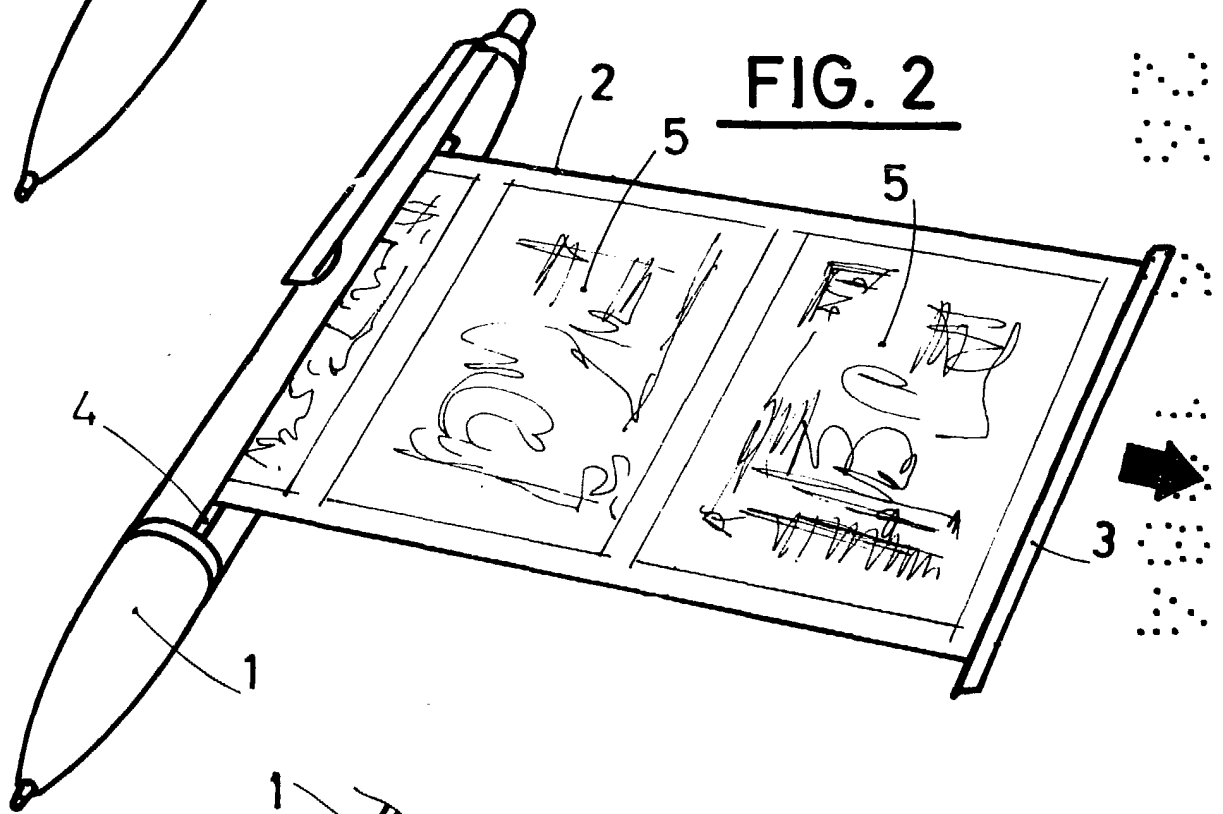


FIG. 2

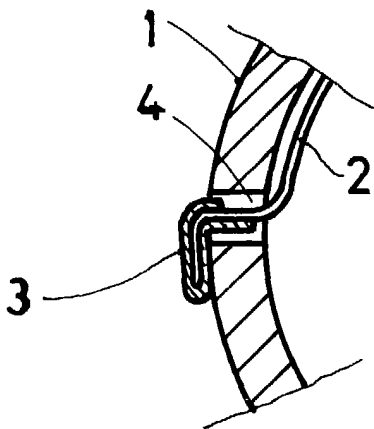


FIG. 3

Madrid, a 26 JUN 1984

p. a.

