



ESPAÑA

|                   |   |                         |                        |
|-------------------|---|-------------------------|------------------------|
| 19 ES<br>21<br>22 | 11<br>21<br>22                            | NUMERO<br><b>280219</b> | 10 Y<br>.....<br>..... |
|                   | FECHA DE PRESENTACION<br>26 Junio de 1984 |                         |                        |

MODELO DE UTILIDAD

16 OCT. 1985

|                              |          |         |                                  |
|------------------------------|----------|---------|----------------------------------|
| 30 PRIORIDADES:<br>31 NUMERO | 32 FECHA | 33 PAIS | .....<br>.....<br>.....<br>..... |
|------------------------------|----------|---------|----------------------------------|

|                        |  |
|------------------------|--|
| 47 FECHA DE PUBLICIDAD | 51 CLASIFICACION INTERNACIONAL<br>B1 D14 A01M 1/22 |
|------------------------|--|

54 TITULO DE LA INVENCIÓN

DISPOSITIVO ELECTRICO DE DESCARGA PARA LA ELIMINACION DE INSECTOS.

71 SOLICITANTE (S)

D. ARTURO MARTIN GUTIERREZ

DOMICILIO DEL SOLICITANTE

Pz. Pintor Rosales, nº 38 - MADRID.-

72 INVENTOR (ES)

73 TITULAR (ES)

D. ARTURO MARTIN GUTIERREZ

74 REPRESENTANTE

D. JAIME ISERN GUYAS, Agente Oficial de la Propiedad Industrial.

## MEMORIA DESCRIPTIVA

El objeto de la presente solicitud de Modelo de Utilidad lo constituye un "DISPOSITIVO ELECTRICO DE DESCARGA PARA LA ELIMINACION DE INSECTOS", que aporta esenciales características de novedad sobre los sistemas conocidos hasta ahora en el mercado y utilizados para idéntico fin.

5.

Con objeto de elaborar un dispositivo de eliminación de insectos mucho más perfeccionado que los actualmente en el mercado, que están basados en la eliminación de los mismos por medio de sustancias tóxicas, las cuales crean un malestar general en el ambiente, debido al fuerte olor que estas sustancias producen, a la vez que las mismas pueden producir malestares a personas alergicas o hipersensibles a ciertos productos, se ha llevado a efecto la investigación pertinente, proyectando y realizando el objeto del enunciado, cuyas notas características se comentarán a continuación.

10.

15.

El presente dispositivo se basa en la eliminación de los insectos por medio de descargas electricas de alta tensión, constando el mismo de un tubo emisor de luza, preferentemente ultravioleta, que es utilizado como medio de atracción de los insectos, igualmente dispone de medios de atracción de los insectos por medio de emanaciones de olores atractivos como azucarados, hormonales etc.

20.

El mencionado dispositivo consta de un recipiente optativamente paralelepípedo con una abertura frontal por la que se introducirán los insectos, esta abertura posee en su interior unas paredes superior e inferior a todo su largo, que partiendo perpendiculares a la cara lateral se curvan seguidamente hacia la zona inferior a una cierta

25.

30.

longitud de las mismas. En dichas paredes interiores se --  
dispone en su zona extrema unas varillas perpendiculares a  
las paredes, formando una especie de rejilla separadas en-  
tre sí las varillas una cierta longitud, que será por don-  
de se introduzcan los insectos. Estas varillas se encuen-  
tran conectadas a una fuente electrica de alta tensión, --  
por lo que al introducirse el insecto entre dos varillas,  
provoca en él una descarga electrica que provoca la muerte  
del insecto.

- 5.
10. En la base inferior del recipiente se dispone un --  
pequeño recipiente para la recogida de estos insectos muer-  
tos. Como medio de atracción de insectos se disponen varios  
métodos, el primero de ellos es un tubo emisor de luz ul-  
travioleta que ejerce una gran atracción sobre los insec-  
tos, un segundo elemento de atracción que es el formado --  
por un recipiente interno, dotado de aberturas u orificios  
que facilitan la emanación de vapores, y en cuyo interior  
se dispondrá un producto que a temperatura ambiente se su-  
blima, provocando dicha emanación, estos vapores u olores  
serán de un olor característico a productos azucarados, --  
productos hormonales u otros que provoquen gran alteración  
y excitación en los mismos logrando la atracción hacia el  
interior del recipiente.

- 20.
25. Como medida de protección contra posibles descargas  
electricas indeseadas, como puede ser el acercamiento de --  
alguna mano u otro cuerpo de mayor volumen que el de un --  
insecto, se han previsto medios de desconexión eléctrica --  
del conjunto, actuando los mismos con preferencia por va-  
riacion capacitiva cuando un cuerpo de volumen determinado  
se acerca a la parte frontal del dispositivo y entra en el
- 30.

campo de acción de tales medios.

Pero la descripción detallada que sigue se referirá a las figuras adjuntas en las que a título de ejemplo y -- sin carácter limitativo alguno por lo tanto, se ha representado una forma preferida de realización.

5.

La figura única representa una vista frontal y una sección del dispositivo de eliminación de insectos.

10.

La citada figura representa en la posición 1, el recipiente exterior del mencionado dispositivo que es de forma optativamente paralelepípedica rectangular, que posee en su cara anterior un orificio optativamente rectangular, posición 1', que en sus laterales superior e inferior dispone de unas paredes interiores, posiciones 2 y 2', que se -- curvan en su zona mas interior. En los extremos de las paredes interiores anteriormente mencionadas se disponen -- unas varillas perpendiculares a las paredes anteriormente mencionadas y separadas debidamente, posición 3, estas varillas así formadas constituyen una especie de rejilla por la que se introducirán los insectos.

15.

20.

Entre cada dos varillas existe una diferencia de potencial de alta tensión, utilizada para la descarga sobre el insecto cuando este se introduce a través suyo, provocando la muerte del mismo.

25.

Para la recogida de todos los insectos muertos se dispone igualmente de un recipiente, posición 4, encargado de la recogida y almacenamiento de los mismos.

30.

Como medio de atracción de los insectos se dispone en primer lugar de un recipiente, posición 5, en el cual se introduce una sustancia sublimable a temperatura ambiente, produciendo olores o vapores atractivos a los insectos, como pueden ser olores a productos azucarados, hormonales

etc.

En la parte superior de este recipiente se dispone una rejilla deflectora de olores, posición 6, que logra un esparcimiento de los mismos y una mejor orientación hacia el orificio de salida.

5.

Otro de los medios de atracción de insectos, es un tubo emisor de radiación ultravioleta, posición 7, que logra efectuar una gran atracción sobre los mismos. En la posición 8 se representa una pieza auxiliar del aparato, dispuesta entre la rejilla conductora y el tubo emisor de radiación ultravioleta.

10.

Para evitar descargas que pudieran producirse al acercarse algún cuerpo material de mayor tamaño que el de un insecto, como pudiera ser una mano u otro elemento, se dispone de un medio de protección contra descargas eléctricas indeseadas, este medio de protección actúa con preferencia por variación capacitiva cuando el cuerpo de volumen predeterminado se acerca a la parte frontal del dispositivo.

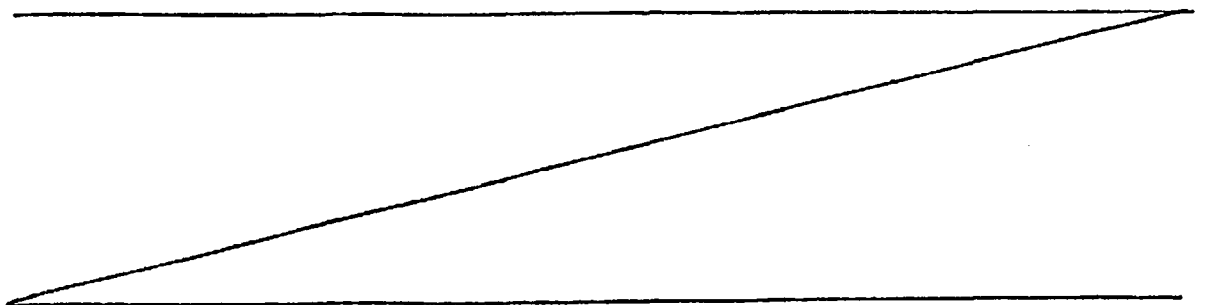
15.

Descrito suficientemente el objeto de la presente solicitud de Modelo de Utilidad, se hace constar que dentro de su esencialidad, se podrán introducir múltiples variaciones de detalle igualmente protegidas que podrán afectar al conjunto o a sus partes, pudiendo ser cualesquiera los componentes elegidos y los medios para la realización del sistema, o cualesquiera otras modificaciones.

20.

25.

30.



# N O T A

Hecha la descripción del presente invento lo que se declara como no divulgado ni practicado en España e impren- de las reivindicaciones siguientes:

5. 1.-Dispositivo eléctrico de descarga para la eliminación de insectos, del tipo de los que constan de un tubo - emisor de luz, preferentemente luz ultravioleta, utilizado como medio de atracción de los insectos, así como de una - rejilla conductora conectada a una fuente de alta tensión de modo que entre cada dos varillas sucesivas de la mencio - nada rejilla se encuentra presente la diferencia de poten- cial proporcionada por dicha fuente con objeto de que al - introducirse un insecto entre un par de dichas varillas de la rejilla provoque una descarga eléctrica que lo elimine, 10. caracterizado porque se ha previsto además la disposición de un recipiente interno, dotado de aberturas u orificios que faciliten la emanación de vapores, en cuyo interior se dispone un producto que por sublimación a temperatura am- biente ejerza una fuerte atracción sobre los insectos a - 15. eliminar.
20. 2.- Dispositivo según la reivindicación anterior, -- que se caracteriza porque el mencionado producto será, pre - ferentemente, del tipo de ambientador, dotado de un olor - característico y atractivo para los insectos, por ejemplo 25. olor a productos azucarados, o bien un producto de tipo hor- monal.
30. 3.- Dispositivo según las reivindicaciones anteriores que se caracteriza porque, como medida de protección contra descargas eléctricas indeseadas, se han previsto medios que desconectan eléctricamente el conjunto, actuados con prefe

rencia por variación capacitiva, cuando un cuerpo de volumen predeterminado se acerca a la parte frontal del dispositivo y entra en el campo de acción de tales medios:

5. 4.- DISPOSITIVO ELECTRICO DE DESCARGA PARA LA ELIMINACION DE INSECTOS.

Según se describe y reivindica en la presente Memoria que consta de 7 hojas foliadas y mecanografiadas por una sola cara y de 1 lámina de dibujos.

Madrid, a 26 Junio de 1984

10. D. ARTURO MARTIN GUTIERREZ

p.a.

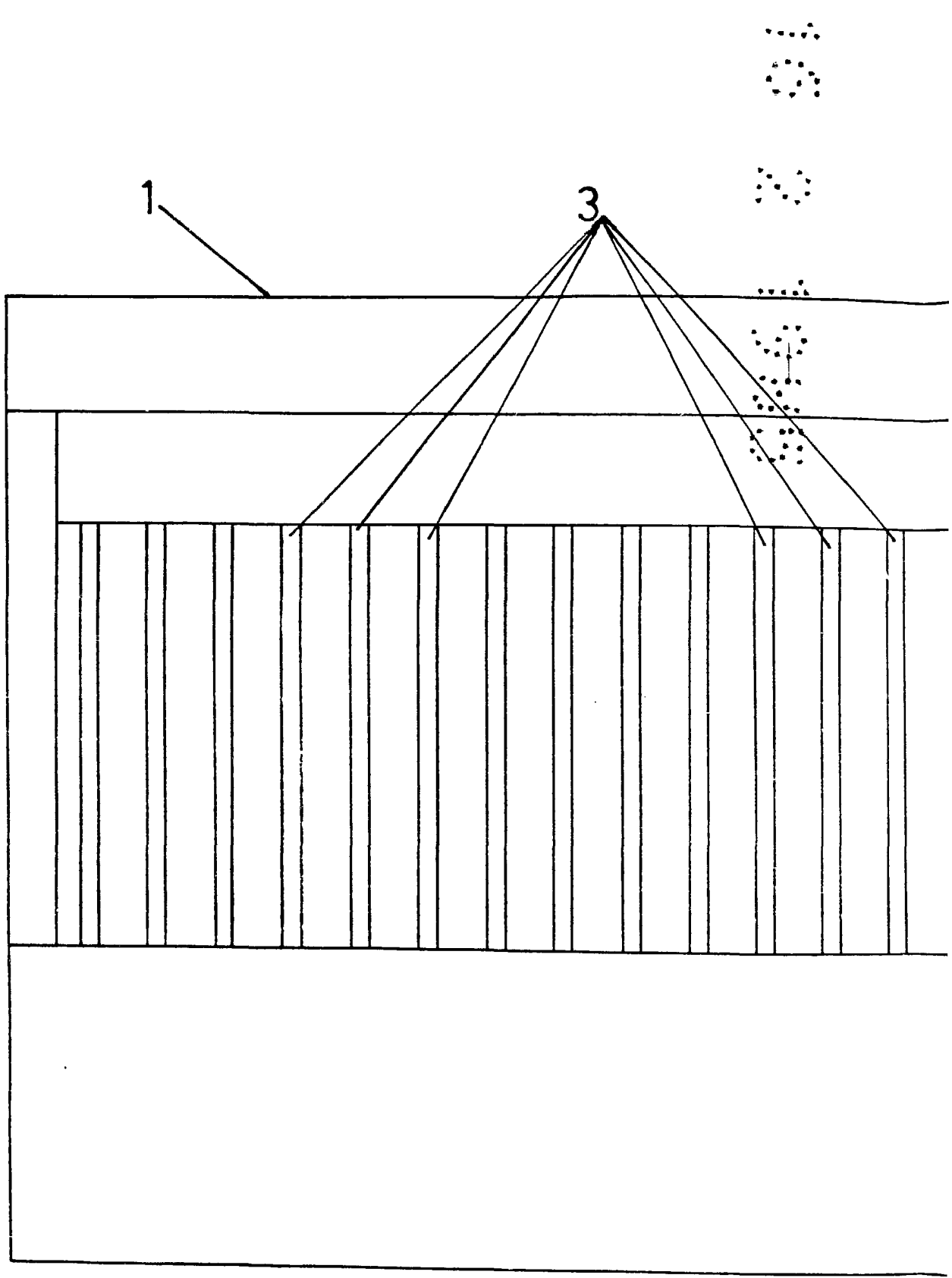
JAIIE ISEBN CUYÁS  
A. e. 6. 5

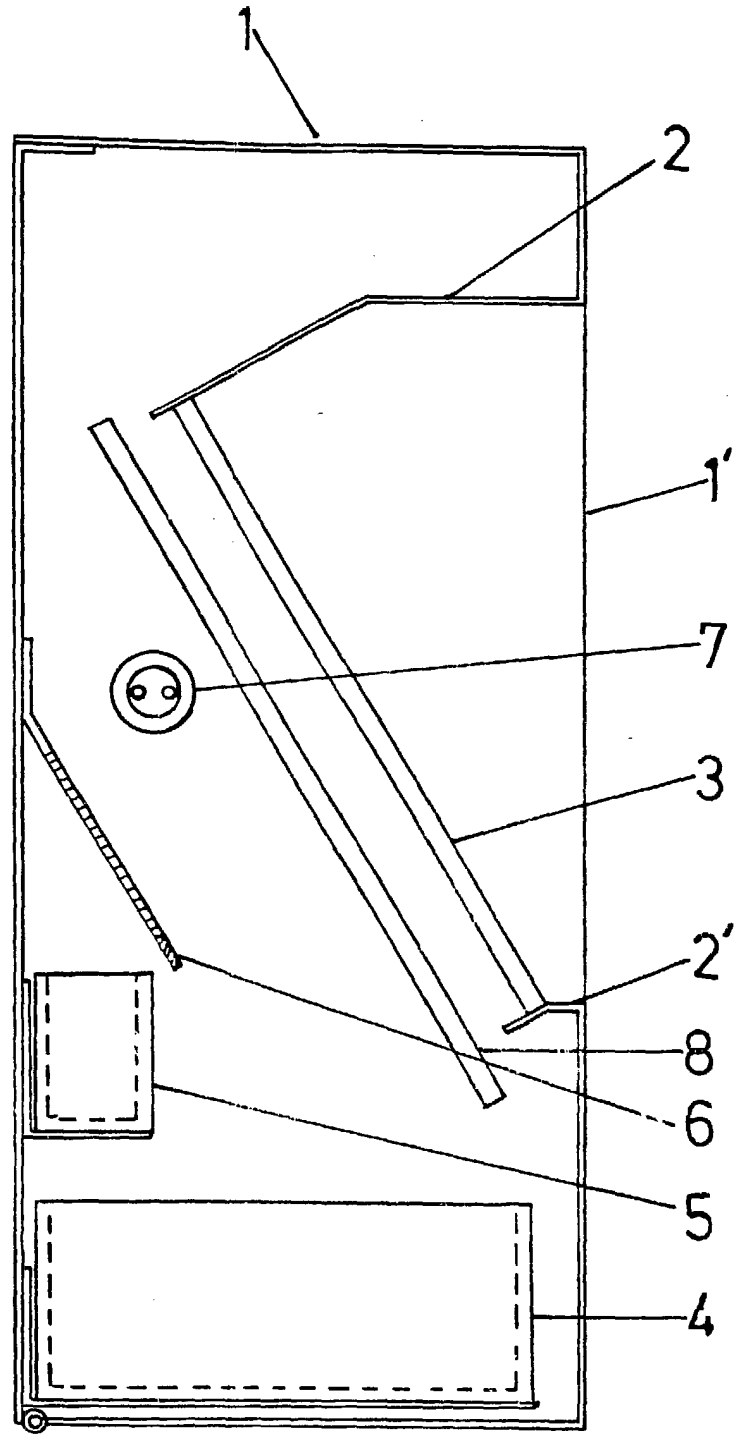
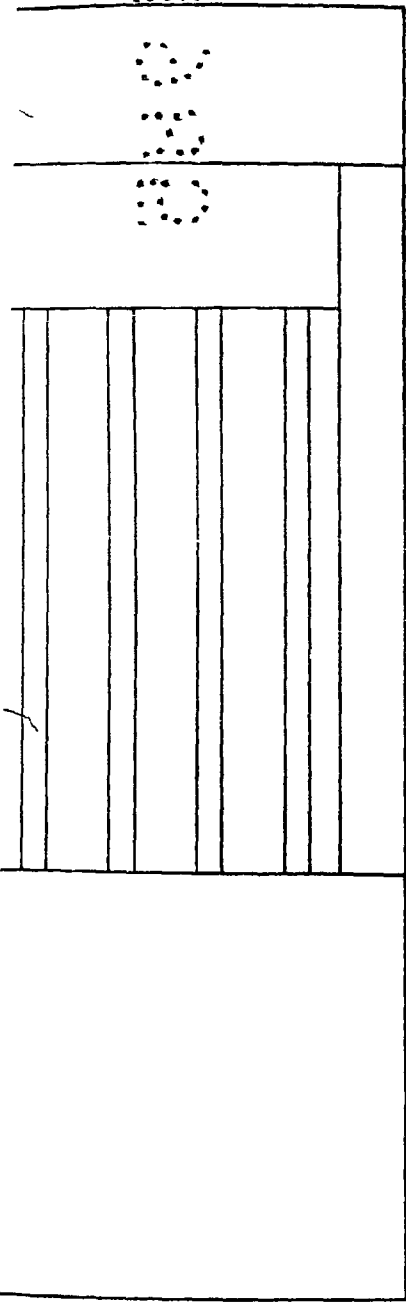
15.

20.

25.

30.





Madrid, a 26 Junio 1984  
p.a. JAIMÉ ISERN CUYÁS  
E. K. *Acibes*

