

280209

ES (11) NUMERO (19) Y (21)

(22) FECHA DE PRESENTACION
26 JUNIO 1.984



ESPAÑA

MODELO DE UTILIDAD

146 DIF 1984

(30) PRIORIDADES:

(31) NUMERO (32) FECHA (33) PAIS

(47) FECHA DE PUBLICIDAD (81) CLASIFICACION INTERNACIONAL

B01D 7/00

(54) TITULO DE LA INVENCION

"CALEFACTOR, PERFECCIONADO, SUSCEPTIBLE DE CONTENER UNA PASTILLA SUBLIMABLE".

(71) SOLICITANTE (SI)

SEIMEX, S.A.

DOMICILIO DEL SOLICITANTE

Avda. Meridiana, nº 350, planta 14 - 08027 BARCELONA

(72) INVENTOR (ES)

(73) TITULAR (ES)

(74) REPRESENTANTE

D. BERNARDO UNGRIA GOIBURU

1 El Estatuto vigente sobre Propiedad Industrial, de
26 de Julio de 1929, en su texto refundido publicado el 30
de Abril de 1930, establece los caracteres de patentabili-
dad de las invenciones de tipo industrial que tienen por
5 objeto obtener ventajas sobre lo ya conocido, admitiendo
por consiguiente como patentables, las nuevas máquinas, a-
paratos, instrumentos, procesos de fabricación, etc. La am-
plitud de conceptos previstos como patentables, ha llevado
al legislador a aclarar (Artº. 46) que la enumeración con-
10 tenida en dicho cuerpo legal es puramente enunciativa y no
limitativa, haciéndola extensiva incluso a los descubrimien-
tos de tipo científico (Artº. 47).

El Decreto de 26 de Diciembre de 1947, recogiendo
la Orden de 18 de Noviembre de 1935, confirma el criterio
15 legal de que también serán patentables los instrumentos, ob-
jetos, o partes de los mismos, que aporten a la función a
que son destinados, un beneficio o efecto nuevo, y en defi-
nitiva que constituyan una mejora sustancial sobre lo ante-
riormente conocido.

20 Pues bien, a tenor de lo expuesto, y en base al ar-
ticulado que recoge los conceptos expresados, debe conside-
rarse, que la invención a que se refiere la presente memo-
ria, constituye una novedad industrial, con características
y ventajas que la hacen merecedora del privilegio de explo-
25 tación exclusiva que por ella se solicita, premiando así
los méritos de quien aporta a la industria del país una me-
jora efectiva y precisamente comprendida entre las enuncia-
das por la Ley como patentables. (Arts. 46 y 47 en relación
con el 171, en su nueva redacción afectada por la Orden de
30 18 de Noviembre de 1.935).

1 El objeto de la presente invención, tal como se
expresa en el enunciado de esta memoria descriptiva, con-
siste en un calefactor, perfeccionado, susceptible de con-
tener una pastilla sublimable.

5 Las pastillas perfumantes y/o insecticidas ob-
tenidas a partir de materias sublimables, suelen ser colo-
cadas en el interior de un aparato o dispositivo que, conec-
tado a la corriente eléctrica, proporciona el calor necesa-
rio para sublimar la materia constitutiva de las citadas
10 pastillas.

De las características estructurales del disposi-
tivo calefactor depende el rendimiento y la efectividad de
la pastilla y por ello su diseño debe ser calculado para ob-
tener la máxima difusión del producto con un mínimo consumo.

15 Así pues y con el propósito de ofrecer al merca-
do del sector una solución ventajosa, eficaz y definitiva
en el orden técnico y comercial, el calefactor que nos ocu-
pa está especialmente ideado para garantizar un perfecto
funcionamiento, siendo su principal y más notable caracte-
rística la simplicidad de sus componentes que colaboran con
20 la eficacia del sistema y hacen de él un conjunto práctico
y competitivo, tanto en el aspecto funcional como en el as-
pecto económico-comercial.

25 A tal fin, el calefactor en cuestión es del tipo
que comprende un depósito reflector de corriente con un com-
partimento destinado a alojar una pastilla sublimable, con
objeto de que esta reciba gradualmente el calor necesario
para que pueda emanar su esencia perfumante y/o insecticida
lentamente. En el depósito se han practicado unas aberturas
30 o ventanas destinadas a permitir la salida al exterior de -

1 los vapores provocados por el calor emitido por una resistencia eléctrica.

5 La resistencia eléctrica incorpora una envolvente que presenta sendas estrías laterales, salientes o entrantes, las cuales se complementan con otras estrías previstas en unos pivotes emergentes del fondo del depósito, constituyendo el medio de posicionar dicha resistencia eléctrica, cuya inmovilización se establece entre el fondo del depósito y la tapa. Dicha tapa, convencionalmente presenta también unas aberturas o ventanas para el paso del aire.

10 Con el objeto de ilustrar convenientemente cuanto hasta ahora hemos expuesto, se acompaña a la presente memoria descriptiva y formando parte integrante de ella, una hoja de dibujos en la que de un modo simplificado y esquemático se ha representado un ejemplo puramente ilustrativo, no limitativo de las posibilidades prácticas de la realización material del conjunto.

15 En la figura se representa una vista en perspectiva del calefactor, en la que se pueden apreciar los principales elementos que le integran.

20 En base a la citada figura, referenciamos: 1 depósito, 2 pastilla sublimable, 3 aberturas o ventanas, 4 resistencia eléctrica, 5 estrías de la envoltura de la resistencia eléctrica, 6 estrías de los pivotes del depósito, 7 pivotes, 8 tapa, 9 clavija de enchufe y 10 conexiones de la resistencia eléctrica.

25 El calefactor está materializado por el depósito 1, en el interior del cual se aloja la resistencia eléctrica 4 y la pastilla sublimable 2.

30 La envoltura de la resistencia eléctrica 4 presenta

1 lateralmente sendas estrías 5 que son salientes o entran-
tes, las cuales se complementan con otras estrías 6 practi-
cadas en los pivotes 7 emergentes del fondo del depósito 1,
de modo que dichos pivotes 7 con sus estrías 6 establecen
5 el posicionamiento de la resistencia eléctrica 4, cuya in-
movilización longitudinal está determinada entre el fondo
del depósito 1 y la tapa 8.

La propia resistencia 4 determina la base de sus-
tentación de la pastilla sublimable 2, por encima de la
10 cual, afectando a la pared lateral del depósito 1, se han
previsto las aberturas o ventanas 3, destinadas a evacuar
los vapores emanados por la citada pastilla 2. ...

La tapa 8, acoplada en la boca del depósito 1, in-
15 corpora las conexiones 10 para la resistencia eléctrica 4,
las clavijas de enchufe 9 para la toma de corriente y, ven-
tajosamente, presenta también unas aberturas o ventanas pa-
ra el paso del aire.

De acuerdo con cuanto hemos expuesto en la presen-
te memoria descriptiva y representado en los dibujos que le
20 acompañan, se deduce claramente que la ventaja fundamental
aportada por la invención, como consecuencia a las caracte-
rísticas constitutivas del conjunto y a la distribución de
los elementos que le componen, radica en proporcionar una -
extraordinaria sencillez de obtención y montaje que permi-
25 te ofertar competitivamente el producto en cuestión, am-
pliando la rentabilidad comercial y sin mermar por ello la
calidad y la eficacia del conjunto.

1 Hecha la descripción a que se refiere la memoria
que antecede, es preciso insistir en que los detalles de
realización de la idea expuesta, pueden variar, es decir,
que pueden sufrir pequeñas alteraciones, basadas siempre
5 en los principios fundamentales de la idea, que son en esen-
cia los que quedan reflejados en los párrafos de la descrip-
ción hecha. En efecto, el Artículo 48 del Estatuto vigente
sobre Propiedad Industrial, establece como no patentables,
en su apartado tercero, "los cambios de forma, dimensiones,
10 proporciones y materias de un objeto ya patentado" fijando
así el criterio del legislador en el sentido de que paten-
tada una idea que pueda dar lugar a una realidad práctica
e industrializable, nadie podrá apoyarse en ella para, a
pretexto de haber introducido ligeras modificaciones, pre-
15 sentarla como nueva y propia.

Este principio, en cuanto al alcance de la protec-
ción del objeto patentado se refiere, se halla confirmado
por numerosas Sentencias del Tribunal Supremo, y entre -
ellas, como más terminantes, en las de fechas 16 de octubre
20 de 1954, 23 de enero de 1959, 20 de marzo de 1964 y otras.

Establecido el concepto expresado, en cuanto a la
amplitud que debe darse a la protección solicitada, se re-
dacta a continuación la Nota de Reivindicaciones, de acuer-
do con lo que se establece en el último párrafo del apar-
25 tado tercero del Artículo 100 de la Ley, sintetizando así
las novedades que se desean reivindicar:

NOTA DE REIVINDICACIONES

En resumen, el privilegio de explotación exclusi-
va que se solicita, recaerá sobre las reivindicaciones si-
30 guientes:

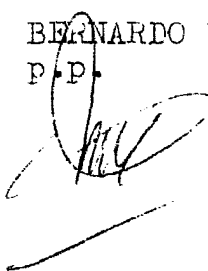
1 1ª.- "CALEFACTOR, PERFECCIONADO, SUSCEPTIBLE DE CON
TENER UNA PASTILLA SUBLIMABLE".- que siendo del tipo que se
compone de un depósito receptor de corriente y un comparti-
5 miento destinado al alojamiento de la citada pastilla con ob-
jeto de que ésta reciba gradualmente el calor necesario para
que pueda sublimar lentamente, habiéndose practicado en el de-
pósito aberturas o vetanas para que puedan salir al exterior
los vapores provocados por el calor emitido por una resisten-
cia eléctrica, se caracteriza esencialmente porque la resis-
10 tencia eléctrica está dotada en su envolvente de sendas es-
trías laterales, salientes o entrantes que se complementan con
otras previstas en pivotes emergentes del fondo del depósito
constituyendo un medio de posicionar dicha resistencia que es
inmovilizada entre el fondo del depósito y la tapa la cual con-
15 vencionalmente también presenta aberturas o ventanas para el
paso de aire.

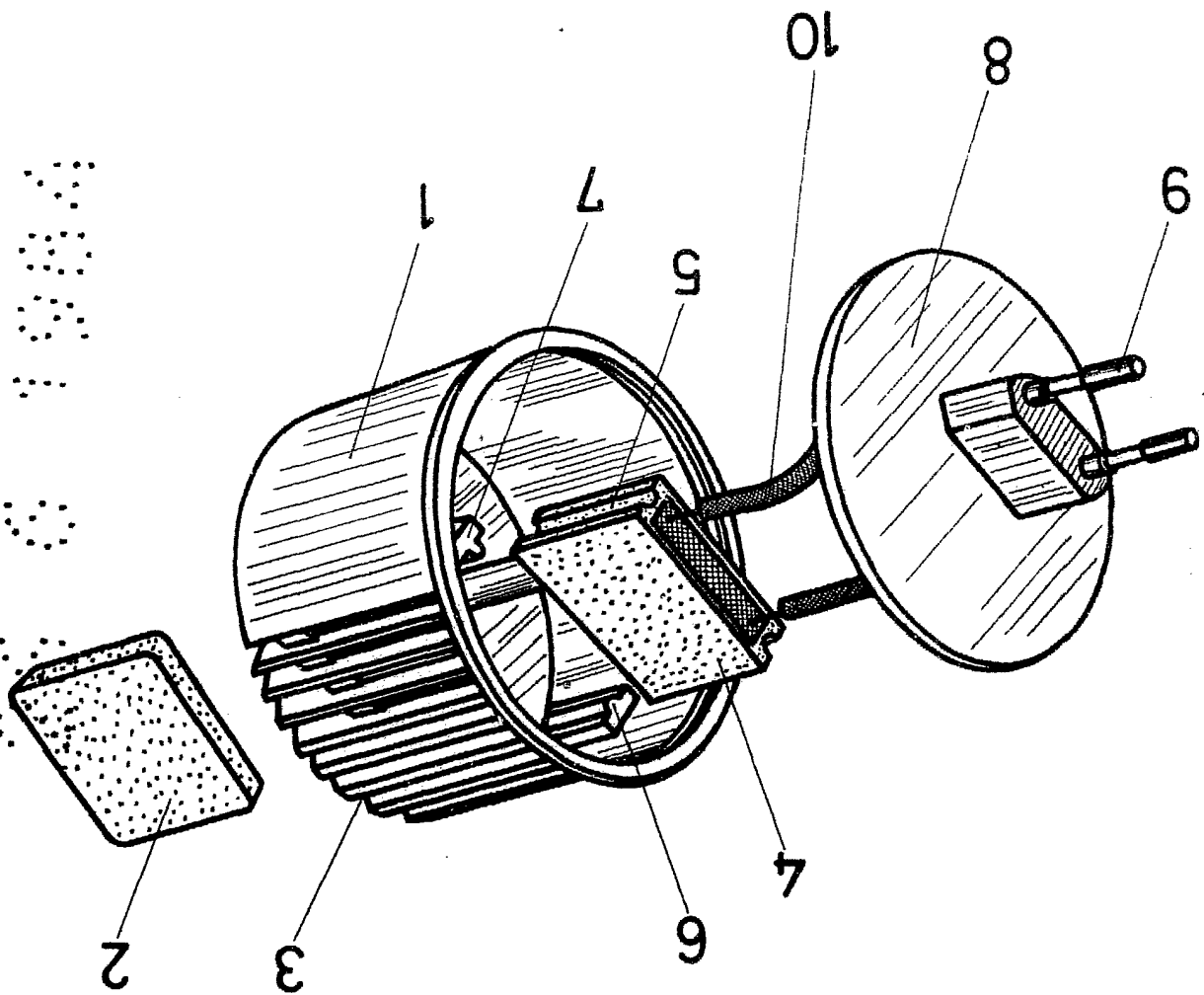
2ª.- Se reivindica por último como objeto sobre el
que ha de recaer el Modelo de Utilidad que se solicita: "CALE-
20 FACTOR, PERFECCIONADO, SUSCEPTIBLE DE CONTENER UNA PASTILLA
SUBLIMABLE".

Todo conforme queda descrito y reivindicado en la
presente memoria descriptiva que consta de siete páginas me-
canografiadas y dibujos adjuntos,

Madrid, 26 Junio 1.984

BERNARDO UNGRIA
P.P.





ESCALA VARIABLE

Madrid, 28 de Junio de 1984

BERNARDO UNGRIA

p. p.