

280209



1962

280209

MEMORIA DESCRIPTIVA

DE UNA PATENTE DE INVENCION POR VEINTE AÑOS EN ESPAÑA A FAVOR  
DE DON SECUNDINO LACARRARA GARCIA Y DON RAFAEL BLASCO MONFORTE,  
AMBOS DE NACIONALIDAD ESPAÑOLA, RESIDENTE EN MADRID, Castus 12  
y Berruguete 54.

s o b r e.

APARATO CONTADOR ACEPTABLE ADICIONALMENTE A MAQUINARIA EN GENE-  
RAL Y APARATOS DE CONTROL.

Con la presente solicitud se trata de proteger un aparato contador acoplable adicionalmente a maquinaria en general y aparatos de control, con el cual dadas sus características se consiguen grandes ventajas, ventajas éstas que se irán desprendiendo a lo largo de la presente descripción.

5.-

Por lo que se refiere a tamaños y formas éstas serán objeto de variación ya que esencialmente el aparato contador tiene que acoplarse a la máquina, dispositivo o aparato donde debe funcionar.

10.-

En cuanto a materiales se emplearán todos aquellos que resulten aptos para la función a que son destinados.

Hemos de citar como dato curioso y a la vez ventaja el que el aparato que nos ocupa es susceptible de variar de posición y por ello permite ser instalado en cualquier lugar o punto de la máquina o aparato.

15.-

Asimismo el aparato objeto de la invención consta de un dispositivo borrador o puesta a cero del contador, accionable mediante una llave o dispositivo de tipo especial, pudiendo ir colocada la boca para esta llave bien a un lado u otro.

20.-

Es notorio hacer constar que el aparato contador es susceptible de construirse sin el dispositivo borrador.

Todo el contador va debidamente protegido o carenado por una carcasa o tapa, la cual superiormente lleva una ventanilla con protección transparente para su lectura. Lateralmente la carcasa consta de unas chapitas adicionales que lo embellecen y a la vez protegen al mismo, las cuales son fácilmente verificables simplemente con quitar unos tornillos de sujeción.

25.-

Para mejor comprensión de la descripción que sigue, se adjuntan dibujos a los cuales se hará constante referencia a lo largo de la misma, siempre a título de ejemplo no limitativo.

30.-

La Figura 1ª., es una vista lateral del aparato contador como un ejemplo realizable.

La Figura 2ª., es una vista lateral de dicho aparato,



pero ésta vez desprovisto de la carcasa.

La Figura 3a., es una proyección en planta y perfil de uno de los discos que portan la numeración con sus correspondientes para ser accionados y vayan sucediéndose los números para contar.

5.-

La Figura 4a., es la otra vista lateral opuesta a la de la figura anterior, y

La Figura 5a., es una vista en planta superior.

Consiste la presente invención en un aparato contador acoplable adicionalmente a maquinaria en general y aparatos de control, caracterizado porque el mismo está constituido por una bancada o soporte de montaje (1) en el cual se dispone un soporte (2) para llevar a cabo el montaje de los diferentes mecanismos y piezas que lo constituyen.

10.-

En primer lugar se lleva a cabo el montaje de un carrete de numeración constituido por una pluralidad de ruedas (3) las cuales en su aro visible llevan grabados los números del contador; asimismo cada una de éstas ruedas llevan superpuestas una superficie dentada (4) mediante las cuales se efectúa la sucesión ordinal de control numérico pasando de las decenas a las centenas y así sucesivamente, presentando tales superficies (4) un salto de diente caracterizado por un hendidó (5) con el fin de que al caer los dientes de avance y acción (uno de ellos) en dicho hendidó <sup>y el diente</sup> siguiente empuja la superficie dentada (4) de la rueda (3) correspondiente yendo así sumándose las acciones o avances del dispositivo de control. Todo el carrete de ruedas (3) va debidamente acoplado en un eje (6) de lado a lado del citado soporte (2). Asimismo y en dicho carrete, y entre las superficies dentadas (4) y una de las caras de las ruedas (3) va dispuesto una rueda dentada (7) sobre la cual actúa el dispositivo para borrar y poner a cero el contador, cuya rueda dentada presenta un sector dentado más distanciado que el resto de

20.-

25.-

30.-

*diente*



280209

los demás dientes, mediante el cual se consigue el borrado y puesta a cero.

5.- Para el accionamiento del carrete de ruedas (3) se ha dispuesto un peine (8) montado en un eje (9) sobre el cual la leva o empujador del aparato que se desea controlar, lo hace avanzar, en cuyo momento los dientes de lobo (10) de dicho peine actúan directamente sobre los dientes de la superficie dentada (4) el que le corresponda según la numeración se va sucediendo y avanzando dicho carrete de unidades a decenas y así sucesivamente, recuperándose a su posición normal dichos peine (8) dado un muelle (11) que lleva acoplado en su parte inferior, así como otro muelle (11') situado en su eje de montaje.

10.-  
15.-  
20.-  
25.-  
30.-  
Igualmente en la parte inferior del citado carrete de ruedas (3) se ha dispuesto un eje donde van montados una serie de trinquetes (12) que evitan el retroceso de tales ruedas de numeración (3), haciéndolo únicamente cuando se maneja el dispositivo para borrar en cuyo momento tales trinquetes se liberan, volviéndose a su acoplamiento en virtud de los resortes de que constan los mismos. En el mismo eje de trinquetes, pero por su parte exterior, o sea, por la cara visible del soporte (2) se ha dispuesto otro trinquete (13) que tiene por misión retener el rodillo que efectúa el borrado o puesta a cero, para lo cual este rodillo consta de una leva (14) donde se ajusta y retiene dicho trinquete evitando el avance de dicho rodillo hacia detrás. Este rodillo consta de una pluralidad de ruedas dentadas o estrelladas (15) a las cuales les falta un diente o bien presentan un sector de diente más distanciado, el cual al corresponder con el otro sector de las ruedas (7) montados en el carrete numerador quedan locas no efectuando engrane alguno, todo lo contrario que cuando no aparece dicho sector que engranan las ruedas (15) en las (7) verificándose así el borrado o puesta a cero, que es precisamente al encontrarse o enfrentarse sector con sector.



5.- El soporte (1) lleva unas patillas (16) en las cuales se lleva a cabo la sujeción de la carena (17) la cual presenta superiormente una ventanilla (18) para llevar a cabo su lectura, así como lateralmente lleva unas plaquetas (19) de protección y embellecimiento con un orificio circular (20) que permite introducir la llave para poner en función el dispositivo de puesta a cero.

10.- Si bien la forma de ejecución aquí descrita constituye aplicación preferente de la presente invención, podrán introducirse modificaciones de forma y de detalle sin que por ello varíe la esencialidad de la misma, la cual se reivindica en la siguiente

N O T A

En resumen, la presente solicitud recaerá sobre las siguientes reivindicaciones.

15.- 1a.- Aparato contador acoplable adicionalmente a maquinaria en general y aparatos de control, caracterizado porque el mismo está constituido por una bancada o soporte de montaje en el cual se dispone un soporte para llevar a cabo el montaje de los diferentes mecanismos y piezas que lo constituyen.

20.- 2a.- Aparato contador acoplable adicionalmente a maquinaria en general y aparatos de control, según la reivindicación anterior, caracterizado porque consta de un carrete de numeración constituido por una pluralidad de ruedas las cuales en su aro visible llevan grabados los números indicadores, y asimismo cada una de éstas ruedas llevan superpuesta una superficie dentada mediante la cual se efectúa la sucesión ordinal de control numérico pasando de las unidades a las decenas y sucesivas, denotando tales superficies un salto de diente caracterizado por un hendido con el fin de que al caer los dientes de avance y acción, uno de ellos, en dicho hendido el diente siguiente empuja la superficie dentada correspondiente y así se suman las acciones y avances del dispositivo de control.

3a.- Aparato contador acoplable adicionalmente a maquinaria en general y aparatos de control, según las reivindicaciones



anteriores caracterizado porque en el citado carrete y entre las superficies dentadas y una de las caras de las ruedas numeradoras va dispuesta una rueda dentada sobre la que actúa el dispositivo para la puesta a cero, cuya rueda lleva un sector dentado más distanciado que el resto de los demás dientes consiguiéndose con ello el borrado y puesta a cero.

5.- 4a.- Aparato contador acoplable adicionalmente a maquinaria en general y aparatos de control, según las reivindicaciones anteriores caracterizado porque para accionar el carrete de ruedas numeradoras se ha dispuesto un peine montado en su correspondiente eje sobre el cual la leva y/o empujador del aparato que se desea controlar lo hace avanzar, en cuyo momento los dientes de lobo de dicho peine, dispuestos a distancia escalonada, actúan directamente sobre los dientes de la superficie superpuesta de las ruedas numeradoras, el que le corresponda según la numeración se va sucediendo y avanzando dicho carrete de unidades a decenas y así sucesivamente, recuperándose a su posición normal dicho peine dado un muelle que lleva acoplado en su parte inferior, y de otro muelle situado en su eje de montaje.

10.- 5a.- Aparato contador acoplable adicionalmente a maquinaria en general y aparatos de control, según las reivindicaciones anteriores caracterizado porque en la parte inferior del citado carrete de ruedas numeradoras lleva un eje donde van montados una serie de trinquetes que evitan el retroceso de tales ruedas, haciéndolo únicamente cuando se maneja el dispositivo para la puesta a cero, en cuyo momento tales trinquetes se liberan volviéndose a su acoplamiento en virtud de los resortes de que constan los mismos.

15.- 6a.- Aparato contador acoplable adicionalmente a maquinaria en general y aparatos de control, según las reivindicaciones anteriores caracterizado porque en el mismo eje de trinquete pero por su parte exterior, o sea, por la cara visible del soporte



de montaje, se ha dispuesto un trinquete que tiene por misión retener el rodillo que efectúa el borrado y puesta a cero, para lo cual este rodillo consta de una leva donde se ajusta y retiene dicho trinquete evitando el avance de dicho rodillo hacia atrás.

5.-

7a.- Aparato contador acoplable adicionalmente a maquinaria en general y aparatos de control, según las reivindicaciones anteriores caracterizado porque dicho rodillo consta de una pluralidad de ruedas dentadas a las cuales les falta un diente

10.-

o bien presentan un sector de dientes más distanciado, el cual al corresponder con el otro sector de las ruedas dentadas del carrete numerador quedan locas no efectuando engrane alguno, todo lo contrario que cuando no aparece dicho sector en cuyo caso engranan las ruedas borradoras en las del carrete numerador verificándose así la puesta a cero, que es precisamente al encontrarse o enfrentarse sector con sector.

15.-

8a.- Aparato contador acoplable adicionalmente a maquinaria en general y aparatos de control, según las reivindicaciones anteriores caracterizado porque todo el contador va carenado con una ventanilla transparente para su lectura, así como unas chapas superpuestas en sus laterales como embellecedor presentando éstas un orificio por donde se introduce un dispositivo para accionar el sistema borrador.

20.-

9a.- APARATO CONTADOR ACOPABLE ADICIONALMENTE A MAQUINARIA EN GENERAL Y APARATOS DE CONTROL.

25.-

Según se describe en la presente memoria que consta de siete hojas escritas a máquina por una sola cara y dibujos.

Madrid a 22 de agosto de 1962  
Francisco Javier Plaza  
P. P.



Fig. 3

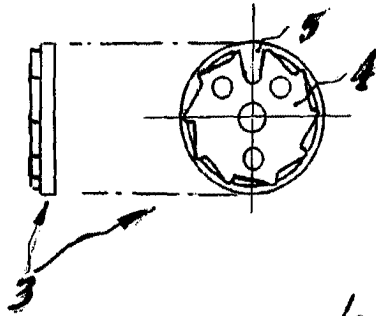


Fig. 1 280209

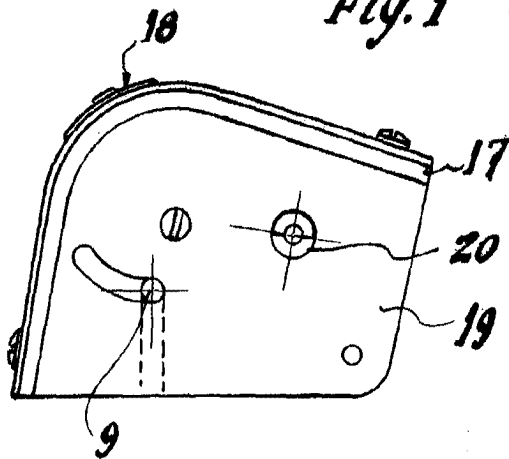
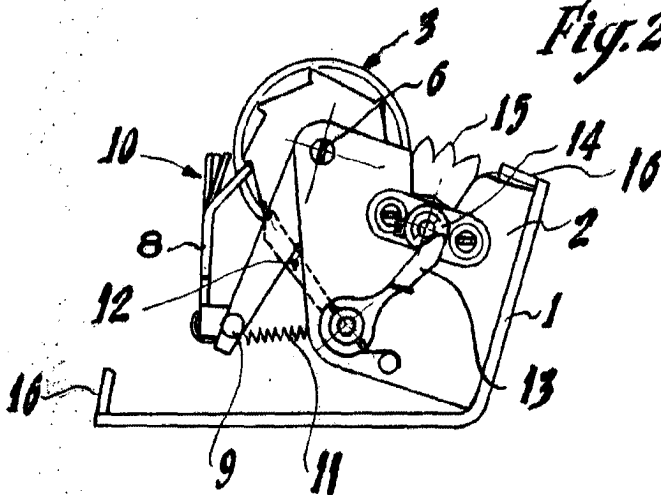


Fig. 2



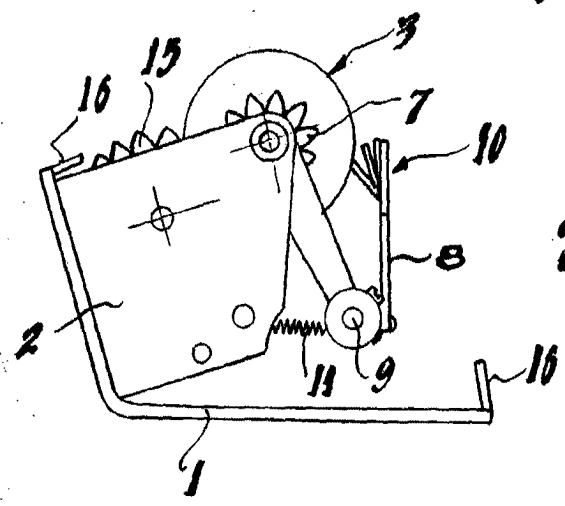
ESCALA VARIABLE  
Madrid 2.12.1962



5

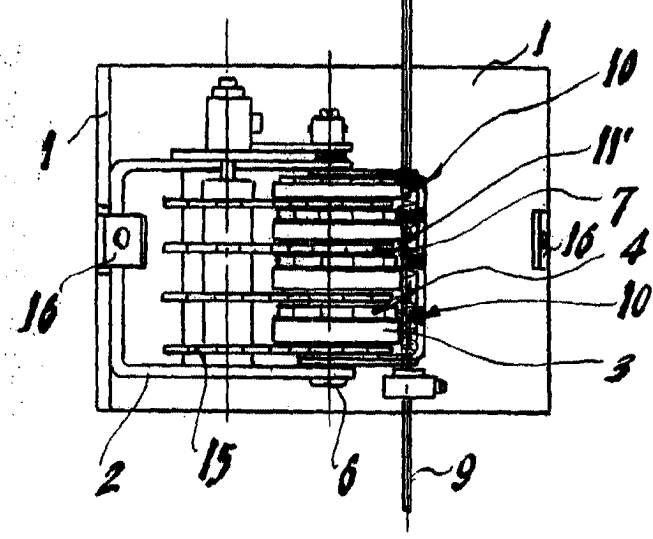
2 7 850 1562

Fig. 4



280209

Fig. 5



ESCALA VARIABLE  
Madrid, ... de ... de 19...

Encomendado a ...  
*[Handwritten signature]*