



ESPAÑA

(19) ES (11) (21) (22)	NUMERO 280206	(10) Y
	FECHA DE PRESENTACION 26 JUNIO 1.984	

MODELO DE UTILIDAD

16 Dic 1984 M.V. 44A
16 DIC. 1984

(30) PRIORIDADES:	(32) FECHA	(33) PAIS
(31) NUMERO		

(47) FECHA DE PUBLICIDAD	(51) CLASIFICACION INTERNACIONAL
	9650 83 / 14

(54) TITULO DE LA INVENCIÓN
"CANULA FLEXIBLE PARA AEROSOLÉS"

(71) SOLICITANTE (S)
SERVICIO DE MERCHANDISING, S.A.

DOMICILIO DEL SOLICITANTE
C/Aribau, 185 BARCELONA 08021

(72) INVENTOR (ES)

(73) TITULAR (ES)

(74) REPRESENTANTE
D. BERNARDO UNGRIA GOIBURU

1 El Estatuto vigente sobre Propiedad Industrial, de
26 de Julio de 1929, en su texto refundido publicado el 30
de Abril de 1930, establece los caracteres de patentabili-
dad de las invenciones de tipo industrial que tienen por
5 objeto obtener ventajas sobre lo ya conocido, admitiendo
por consiguiente como patentables, las nuevas máquinas, a-
paratos, instrumentos, procesos de fabricación, etc. La am
plitud de conceptos previstos como patentables, ha lle
vado al legislador a aclarar (Artº. 46) que la enumera
ción con-
10 tenida en dicho cuerpo legal es puramente enunciativa y no
limitativa, haciéndola extensiva incluso a los descubrimien
tos de tipo científico (Artº. 47).

El Decreto de 26 de Diciembre de 1947, recogiendo
la Orden de 18 de Noviembre de 1935, confirma el criterio
15 legal de que también serán patentables los instrumentos, ob
jetos, o partes de los mismos, que aporten a la función a
que son destinados, un beneficio o efecto nuevo, y en defi
nitiva que constituyan una mejora sustancial sobre lo ante
riormente conocido.

20 Pues bien, a tenor de lo expuesto, y en base al ar
tículo que recoge los conceptos expresados, debe conside-
rarse, que la invención a que se refiere la presente memo-
ria, constituye una novedad industrial, con características
y ventajas que la hacen merecedora del privilegio de explo-
25 tación exclusiva que por ella se solicita, premiando así
los méritos de quien aporta a la industria del país una me-
jora efectiva y precisamente comprendida entre las enuncia-
das por la Ley como patentables. (Arts. 46 y 47 en relación
con el 171, en su nueva redacción afectada por la Orden de
30 18 de Noviembre de 1.935).

1

El objeto de la presente invención, tal como se expresa en el enunciado de esta memoria descriptiva, consiste en una cánula flexible para aerosoles.

5

Los recipientes aerosoles amplian su campo de aplicación progresivamente en cada vez más casos concretos tanto en el sector industrial como en el doméstico. Muchas de las referidas aplicaciones requieren que el producto contenido en el recipiente aerosol sea dirigido a un punto concreto.

10

Las boquillas convencionalmente empleadas en aerosoles, suelen expulsar el producto divergentemente, abarcando una zona amplia en forma de cono o de abanico más o menos plano, por ello tales boquillas no son adecuadas para la aplicación puntual del producto puesto que una gran parte del producto expulsado es desperdiciado por la zona circundante.

15

20

Tal desperdicio de producto no es en ningún caso aconsejable, ya sea por razones económicas o razones técnicas. En efecto, si el producto es económicamente costoso, el rendimiento de cada aplicación es un aspecto importante a tener en cuenta, mientras que por otra parte, en innumerables casos, la aplicación del producto fuera del punto concreto puede ser perjudicial para los objetos, órganos, superficies, etc. que se encuentran en torno a dicho punto.

25

30

Con el propósito de resolver de un modo eficaz la cuestión, la cánula flexible que nos ocupa ofrece unas características propias que le proporcionan la posibilidad de aprovechar las ventajas que suponen el empleo de recipientes aerosoles, evitando sin embargo los inconvenientes inherentes al sistema, puesto que con dicha cánula flexible puede

1 dirigirse el producto contenido en el recipiente aerosol
directamente hacia el punto concreto de aplicación.

5 A tal fin, la cánula flexible para aerosoles en
cuestión está constituida por un cuerpo tubular flexible,
alrededor del cual se ha dispuesto una camisa tejida de hi-
lo flexible de naturaleza preferentemente metálica, estan-
do dicha camisa, al menos por los extremos, inmovilizada
mediante un recubrimiento a modo de funda.

10 Con el objeto de ilustrar convenientemente cuan-
to hasta ahora hemos expuesto, se acompaña a la presente me-
moria descriptiva y formando parte integrante de ella, una
hoja de dibujos en la que de un modo simplificado y esque-
mático se ha representado un ejemplo puramente ilustrativo,
no limitativo de las posibilidades prácticas de la realiza-
15 ción material de la cánula flexible.

En la figura 1 se representa un detalle en pers-
pectiva de la cánula, en la que destaca la presencia y dis-
posición de los elementos que le integran.

20 En la figura 2 se muestra una vista del perfil del
conjunto en su posición de uso.

En base a las citadas figuras, referenciamos: 1
cuerpo tubular flexible, 2 camisa, 3 funda, 4 cánula, 5 ca-
beza de accionamiento, 6 válvula de expulsión, y 7 recipien-
te aerosol.

25 La cánula 4 está formada por el cuerpo tubular -
flexible 1, cuya pared está exteriormente reforzada median-
te la camisa 2 que está obtenida a partir de un entramado de
hilo flexible, preferentemente metálico.

30 La camisa 2 está retenida sobre la superficie ex-
terior del cuerpo tubular 1 mediante la funda 3, la cual -

1 recubre al menos los extremos de aquella camisa 2 para evi-
tar el desprendimiento de la misma.

5 La cánula 4 se acopla directamente a la boca de
salida prevista en la cabeza de accionamiento 5 de la vál-
vula de expulsión 6 del recipiente aerosol 7, de modo que
dicha cánula 4 establece una prolongación para la citada bo-
ca de salida.

10 La combinación y disposición de los elementos que
componen la cánula 4, es decir, el cuerpo tubular 1, la ca-
misa 2 y la funda 3, determinan la posibilidad de orientar
dicha cánula 4 hacia el punto de aplicación del producto
contenido en el recipiente aerosol 7.

15 Como ha podido apreciarse a partir de la descrip-
ción y a partir de los dibujos que se incluyen en la pre-
sente memoria descriptiva, los elementos que componen el
conjunto están obtenidos a partir de sencillos procesos de
mecanización y conformación, siendo además su montaje muy
sencillo y de rápida realización, colaborando todo ello a
20 reducir los costes de fabricación y la mano de obra pa-
ra constituir un conjunto altamente competitivo y especial-
mente eficaz de cara a la misión encomendada.

25

30

1 Hecha la descripción a que se refiere la memoria
que antecede, es preciso insistir en que los detalles de
realización de la idea expuesta, pueden variar, es decir,
que pueden sufrir pequeñas alteraciones, basadas siempre
5 en los principios fundamentales de la idea, que son en esen-
cia los que quedan reflejados en los párrafos de la descrip-
ción hecha. En efecto, el Artículo 48 del Estatuto vigente
sobre Propiedad Industrial, establecè como no patentables,
en su apartado tercero, "los cambios de forma, dimensiones,
10 proporciones y materias de un objeto ya patentado" fijando
así el criterio del legislador en el sentido de que paten-
tada una idea que pueda dar lugar a una realidad práctica
e industrializable, nadie podrá apoyarse en ella para, a
pretexto de haber introducido ligeras modificaciones, pre-
15 sentarla como nueva y propia.

Este principio, en cuanto al alcance de la protec-
ción del objeto patentado se refiere, se halla confirmado
por numerosas Sentencias del Tribunal Supremo, y entre -
ellas, como más terminantes, en las de fechas 16 de octubre
20 de 1954, 23 de enero de 1959, 20 de marzo de 1964 y otras.

Establecido el concepto expresado, en cuanto a la
amplitud que debe darse a la protección solicitada, se re-
dacta a continuación la Nota de Reivindicaciones, de acuer-
do con lo que se establece en el último párrafo del apar-
25 tado tercero del Artículo 100 de la Ley, sintetizando así
las novedades que se desean reivindicar:

NOTA DE REIVINDICACIONES

En resúmen, el privilegio de explotación exclusi-
va que se solicita, recaerá sobre las reivindicaciones si-
30 guientes:

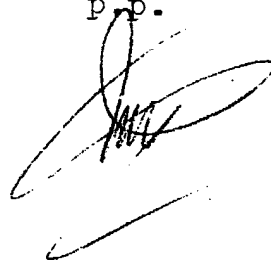
1 1ª.- "CANULA FLEXIBLE PARA AEROSOLES".- caracteri-
zada esencialmente porque está constituida por un cuerpo tubu-
lar flexible alrededor del cual se ha dispuesto una camisa te-
jida de hilo flexible de naturaleza preferentemente metálica
5 que al menos por los extremos está inmovilizada por un recu-
brimiento a modo de funda.

 2ª.- Se reivindica por último como objeto sobre el
que ha de recaer el Modelo de Utilidad que se solicita: "CA-
NULA FLEXIBLE PARA AEROSOLES".

10 Todo conforme queda descrito y reivindicado en la
presente memoria descriptiva que consta de siete páginas me-
canografiadas y dibujos adjuntos.

Madrid, 26 Junio 1.984

15 BERNARDO UNGRIA
P. P.



20

25

30

Fig. 1

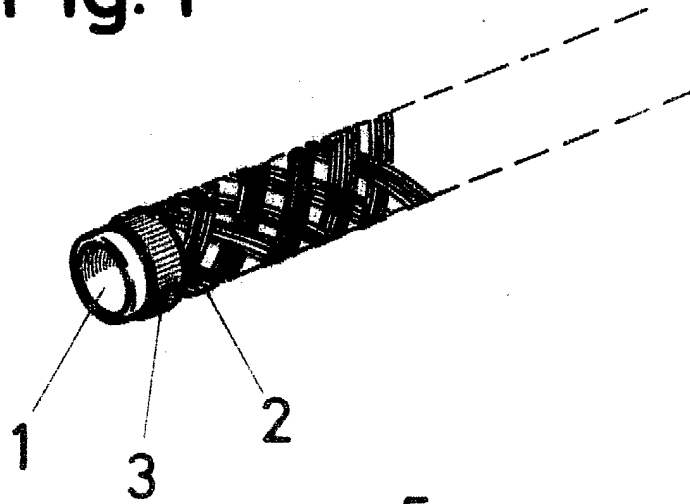
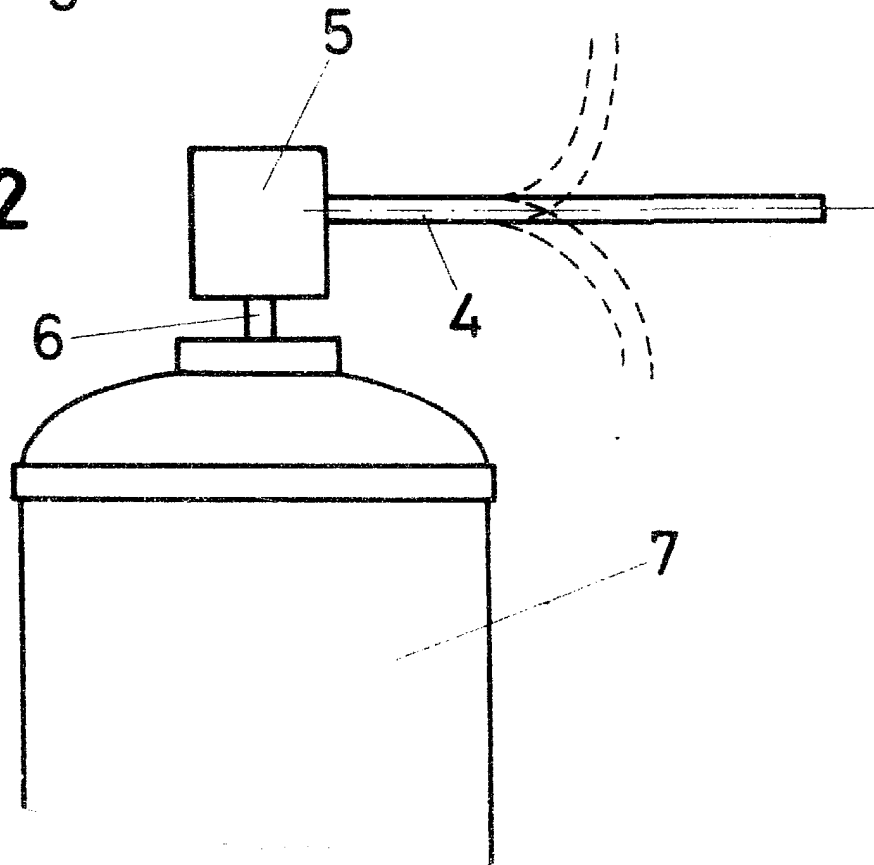


Fig. 2



ESCALA VARIABLE

Madrid,

de

de 198

BERNARDO UNGRIA

P. P.