

280185



280185

MEMORIA DESCRIPTIVA

sobre una

PATENTE DE INVENCION

por veinte años en España, a favor de Don VICTORIANO PASCAU
SOPENA, de nacionalidad española, residente en Graus(Huesca)
calle Salamero, 8 por:

"MAQUINA LAVADORA POR INYECCION CENTRAL A PRESION"

ooOoo

Como su enunciado indica consiste la presente invención
en una nueva máquina lavadora por inyección central a presión,
la cual por sus características esenciales debe ser conside-
rada como una Patente de Invención por veinte años en España,
5 todo ello de acuerdo con lo preceptuado en el artículo 46 de
la vigente Ley de Propiedad Industrial.



Consiste principalmente esta nueva máquina en un biombo octogonal que tiene las caras dispuestas en sentido ligeramente helicoidales (5 grados) que es lo preciso para que en cada ciclo de seis vueltas, se traslade la ropa o el objeto que se pretenda lavar ochenta centímetros paralelo al eje en este diametro y al tener seis vueltas a derechas y seis al revés, se establece una fricción entre la masa que acelera la operación.

15 La disposición del sistema de inyección por el centro del eje no existe en ninguna lavadora, ya que con motivo de cumplir la cantidad de producción, se ha recurrido a otras fábricas y en ninguna de ellas existe, siendo el más rapido y eficaz que hasta hoy se ha conseguido.

20 Con este procedimiento de inyección a presión se consigue, que el lavado sea de dentro a fuera y la inyección pase a través del poro del tejido, que hace que sea el lavado más abundante, más rapido y más eficaz. Igual éxito hay en la labor de desteñido y teñido, con este procedimiento.

25 Este procedimiento puede hacerse con un solo depósito o doble depósito como se muestra en los diseños adjuntos, siempre empleando el mismo sistema de inyección central a presión centrifugada.

30 Para dar una idea más completa del invento se acompaña a la presente memoria una hoja de dibujos, con referencia a los cuales y sin que éstos sean diseñados a título limitativo, se muestra en la figura primera el biombo doble H y G, en el que se observa las puerttas de entrada D y la entrada de la tubería de la inyección por bomba A.

35 En la Figura segunda se observa asimismo la entrada de tuberías a ambos depósitos de la inyección por bomba A, el piñón para el movimiento de rotación E y el cojinete de apoyo



del biombo que se señalada con la letra C en ambos depósitos o biombos.

40 Con la letra E el lateral de uno de los depósitos, y con la F las líneas o trayectoria del líquido inyectado.

Con la D ya hemos dicho es señalada las puertas de carga y descarga.

45 Las ventajas que se consiguen con esta nueva máquina lavadora por inyección central a presión centrifugada, constituyen una novedad industrial muy interesante, ya que por la misma se ahorra mano de obra, tiempo en su lavado, teñido o desteñido, y eficacia en la labor a realizar.

NOTA

50 Por último y una vez descrita suficientemente la naturaleza del invento y su forma de realización práctica, se hace constar que la presente invención podrá modificarse mientras no se altere la esencialidad del invento, el cual podrá fabricarse en cualquier clase de material, tamaños, dimensiones y colores, siendo por tanto lo que se solicita
55 una Patente de Invención por veinte años en España, la cual queda recogida en las siguientes:

REIVINDICACIONES

60 1ª.- Máquina lavadora por inyección central a presión, caracterizándose porque la misma consiste en un biombo o doble biombo octogonal con caras dispuestas en sentido ligeramente helicoidal para realizar un ciclo de seis vueltas y pueda trasladarse la ropa o el objeto que se presenta lavar a ochenta centímetros paralelo al eje en este diámetro.

65 2ª.- Máquina lavadora por inyección central a presión, según la anterior reivindicación, caracterizándose porque la inyección se realizará por medio o centro del eje para que el lavado sea de dentro a fuera y la inyección pase a través del poro del



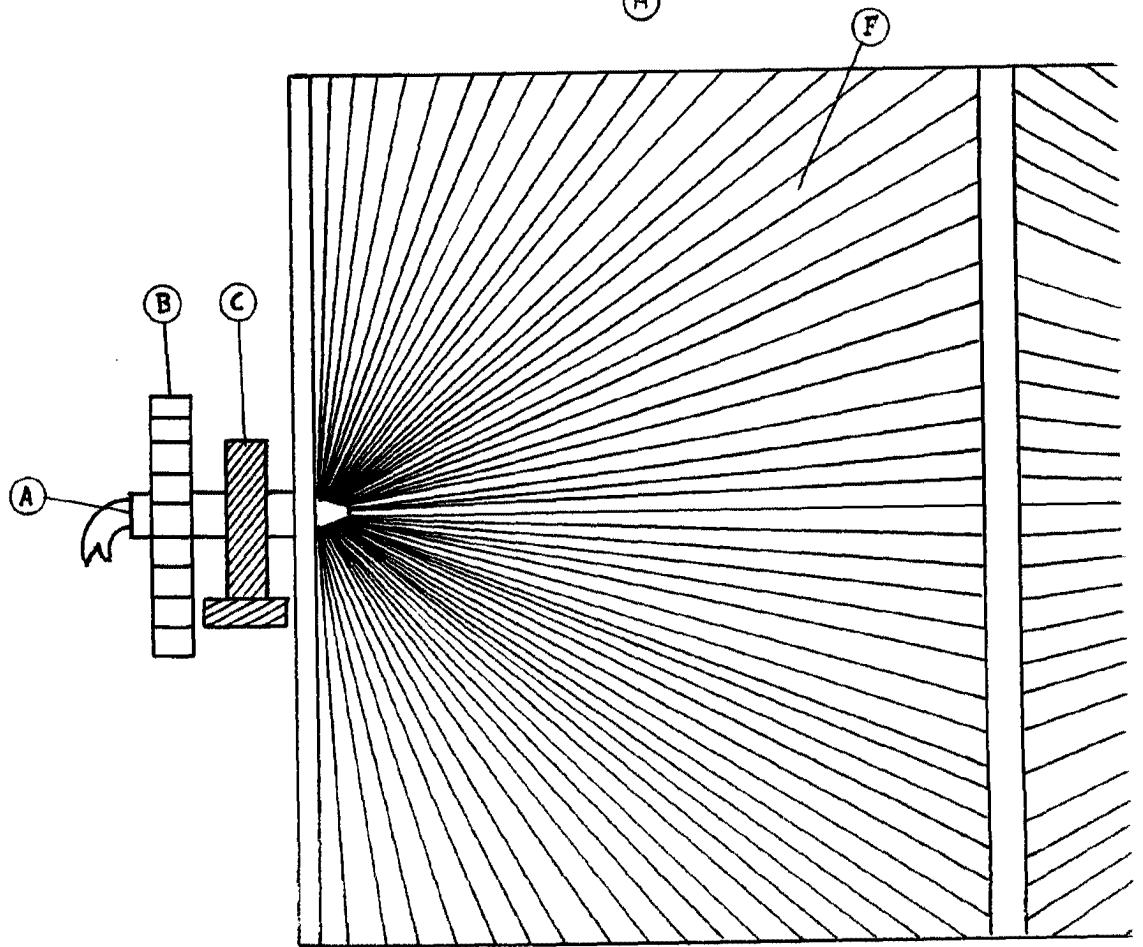
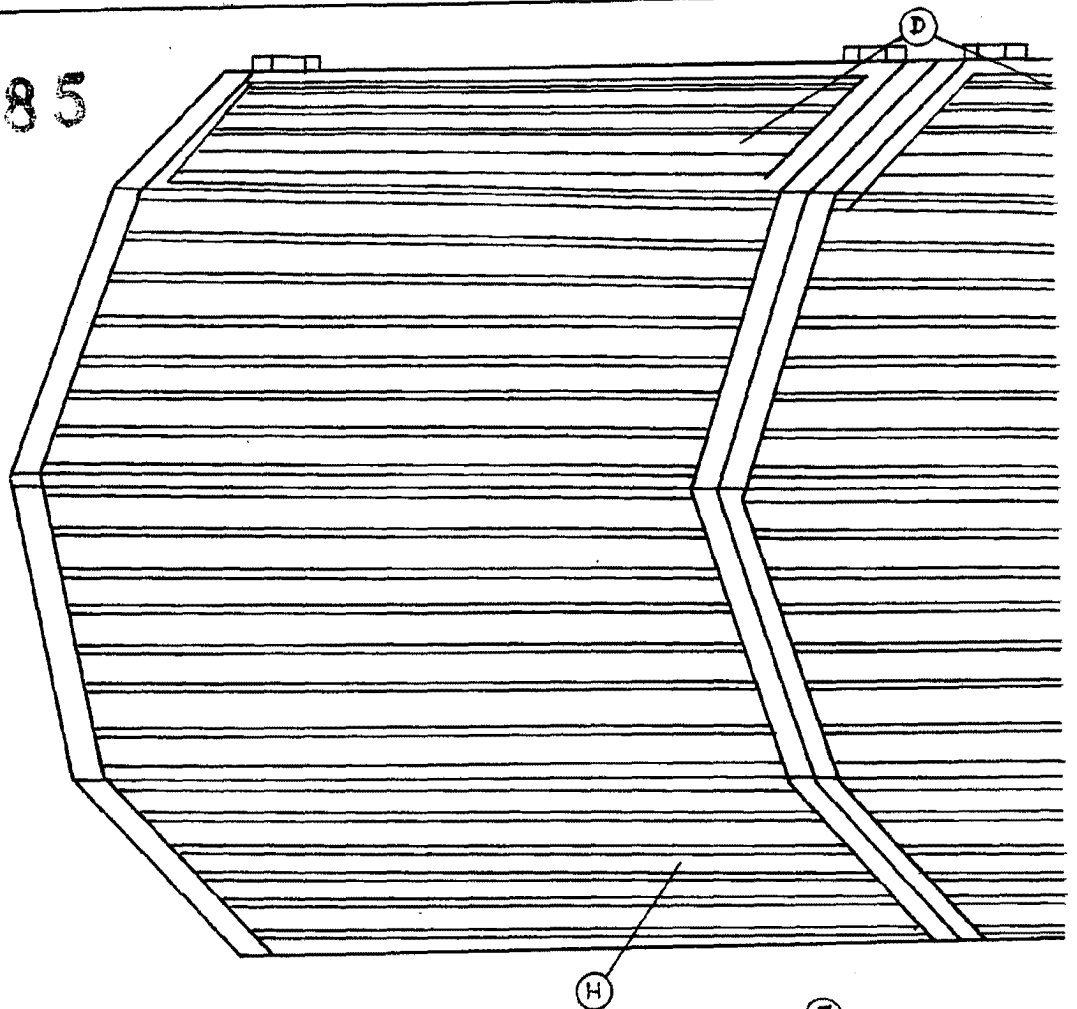
- tejido para hacer el lavado más abundante, rapido y eficaz.
- 70 3ª.-Máquina lavadora por inyección central a presión, según las anteriores reivindicaciones, caracterizándose porque cada uno de los biombos anteriormente reivindicados presentan en uno de sus lados longitudinales las puertas de carga y descarga, las cuales podrán ser abiertas por medio de bisagrado y
- 75 cierre adecuado.
- 4ª.-Máquina lavadora por inyección central a presión, según las anteriores reivindicaciones, caracterizándose porque asimismo llevará piñones en sus ejes laterales para el movimiento de rotación.
- 80 5ª.-Máquina lavadora por inyección central a presión, según las anteriores reivindicaciones, caracterizándose porque también constará de cojinetes de apoyo del biombo o biombos.
- 6ª.-Máquina lavadora por inyección central a presión, según las anteriores reivindicaciones, caracterizándose porque sobre
- 85 el eje irá montada la entrada de la tubería de la inyección por bomba y pueda realizarse el cometido deseado.
- 7ª.-MAQUINA LAVADORA POR INYECCION CENTRAL A PRESION, todo tal y como se describe en la presente memoria que consta de cuatro hojas mecanografiadas por una sola de sus caras y se
- 90 representa en el dibujo adjunto.

Madrid, 22 de Agosto de 1962

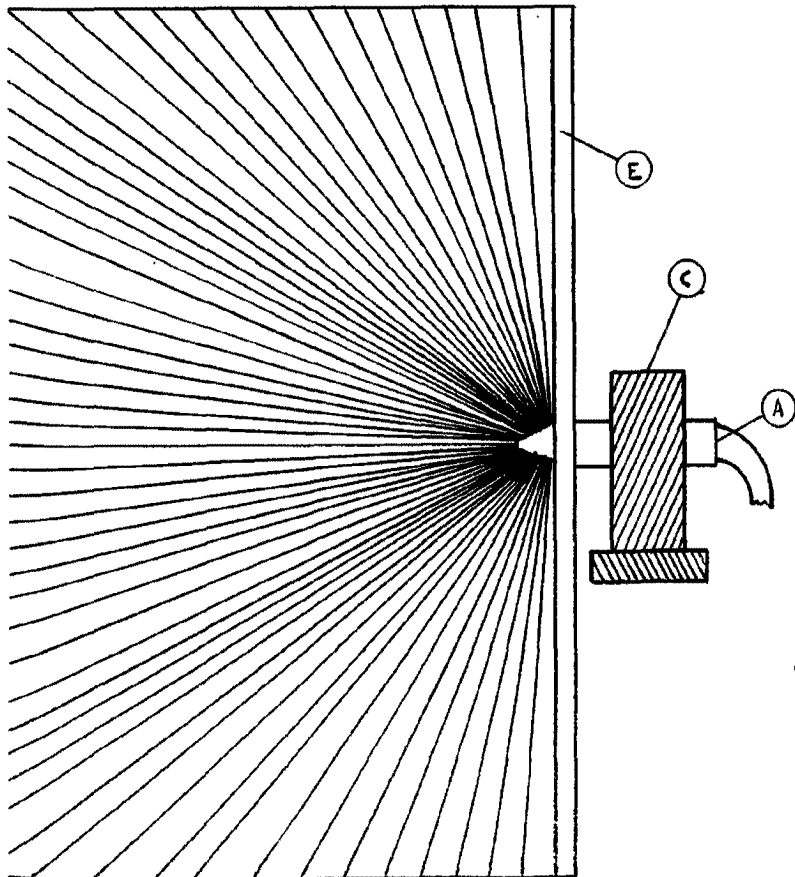
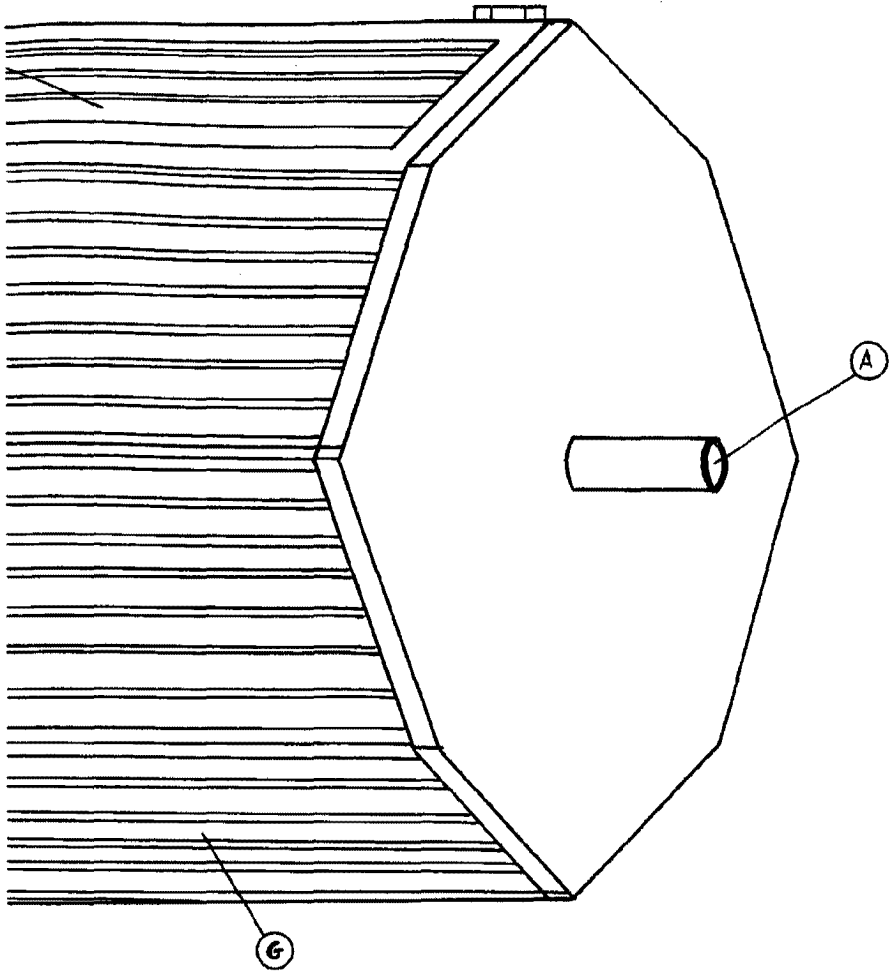
F. SANCHEZ VALLADARES
P.P.

Victoriano Pascan Sopena

280185



Hoja indice



ESCALA
VARIABLE

Madrid, agosto de 1962.