

(19) ES (11) NUMERO 280144 (10) Y
(21)
(22) FECHA DE PRESENTACION
22 JUN 1984



ESPAÑA

MODELO DE UTILIDAD 1- FEB. 1985

(30) PRIORIDADES: (31) NUMERO			(32) FECHA	(33) PAIS
(47) FECHA DE PUBLICIDAD		(51) CLASIFICACION INTERNACIONAL A47C 1/02		
(54) TITULO DE LA INVENCIÓN "ASIENTO FLOTANTE PERFECCIONADO"				
(71) SOLICITANTE (S) D ^a ROSARIO DE LOS ANGELES RODRIGUEZ GARCIA				
DOMICILIO DEL SOLICITANTE ALICANTE - C/ Velazquez, nº 59				
(72) INVENTOR (ES)				
(73) TITULAR (ES)				
(74) REPRESENTANTE D. MANUEL DE ARPE FERNANDEZ, Agente Oficial Propiedad Industrial				

M E M O R I A D E S C R I P T I V A
 = = = = =

El presente modelo de utilidad se encuentra referido a un dispositivo flotador acuático que queda configurado a modo de asiento, permitiendo disponer en consecuencia de un asiento flotante de gran sencillez constructiva.

5.-

Para ello, está fundamentalmente constituido por un asiento de disposición más o menos convencional fijado adecuadamente sobre al menos tres flotadores, uno posterior y dos laterales, estos últimos dispuestos a modo de reposabrazos del asiento al que se acoplan.

10.-

Conocido que nos es por medio del anterior preámbulo el objeto del presente modelo de utilidad, pasaremos a continuación a describirlo más pormenorizadamente en base a la lámina de dibujos adjunta en la que se representa un ejemplo de realización de los variados a que en la práctica puede llegarse con la aplicación de los fundamentos básicos aquí descritos.

15.-

En la figura única se representa una vista en perspectiva del objeto del modelo de utilidad que se preconiza.

20.-

El dispositivo está constituido por una estructura 1, fabricada en material plástico o similar que adopta configuración en U invertida tubular o prismática.

25.-

Dicha estructura 1, interiormente hueca se rellena de material liviano y poroso tal como espuma de látex, corcho, virutas plásticas, etc. mientras que externamente en sus brazos llevará practicadas las oquedades

2, a modo de ceniceros.

30.- Los brazos horizontales de la estructura 1, podrán ser factibles de acoplamiento de accesorios anudados conformantes de recipientes para depósito de objetos personales.

35.- La estructura 1, lleva internamente encajadas sendas varillas 3, transversales de una estructura tubular 4, a modo de silla abatible, cuya estructura metálica anodizada se encuentra recubierta por tapicería 5, plástica o impermeable.

40.- Con todo lo cual se logra un dispositivo flotador acuático que permite sentarse y desplazarse en el agua.

45.- Suficientemente descrito que nos es el objeto del modelo de utilidad que nos ocupa, que lo es solamente a título de ejemplo y una de las múltiples formas de realización a que en la práctica puede llegarse tomando como fundamento en su construcción el descrito en la presente memoria, únicamente nos resta señalar que las modificaciones de forma, tamaños, materiales empleados u otras no fundamentales, no deben ser consideradas variaciones que afecten a su esencialidad.

N O T A
= = = =

50.- El modelo de utilidad descrito recaerá pues, sobre las siguientes reivindicaciones:

60.- 1ª.- "ASIENTO FLOTANTE PERFECCIONADO", caracterizado por cuanto está constituido por una estructura en U invertida tubular o prismática, fabricada en plástico o material similar, interiormente hueca y rellena de materia esponjosa tal como látex, viruta de plástico, corcho, etc., cuya estructura podrá llevar acoplados los accesorios idóneos para constituir recipiente de objetos personales y conformar en ambos brazos horizontales por su parte superior las oquedades adecuadas para ceniceros; 65.- cuya estructura lleva por su parte interna encajadas sendas varillas tubulares transversales de una estructura metálica anodizada constitutiva de una silla abatible recubierta de tapicería plástica o impermeable. Con todo 70.- lo cual se logra un asiento flotante perfeccionado.

2ª.- "ASIENTO FLOTANTE PERFECCIONADO".

Todo ello tal y conforme queda descrito, representado y reivindicado.

75.- Esta memoria consta de cuatro hojas, mecanografiadas y foliadas por una sola de sus caras conteniendo 76.- un total de setenta y seis líneas.

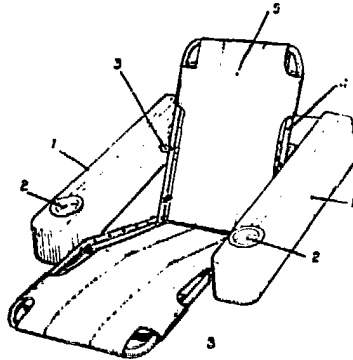
MADRID A 27 JUN. 1934

MANUEL DE ARPE
P.F.

D I S E Ñ O

=====

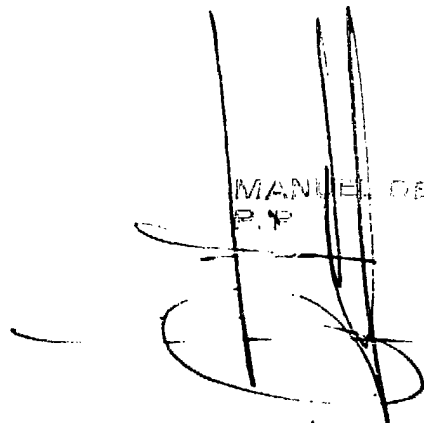
DE UN MODELO DE UTILIDAD, A FAVOR DE DE
ROSARIO DE LOS ANGELES RODRIGUEZ GARCIA,
DOMICILIADA EN ALICANTE - C/ VELAZQUEZ
Nº 59, POR: "ASIENTO FLOTANTE PERFECCIO-
NADO".

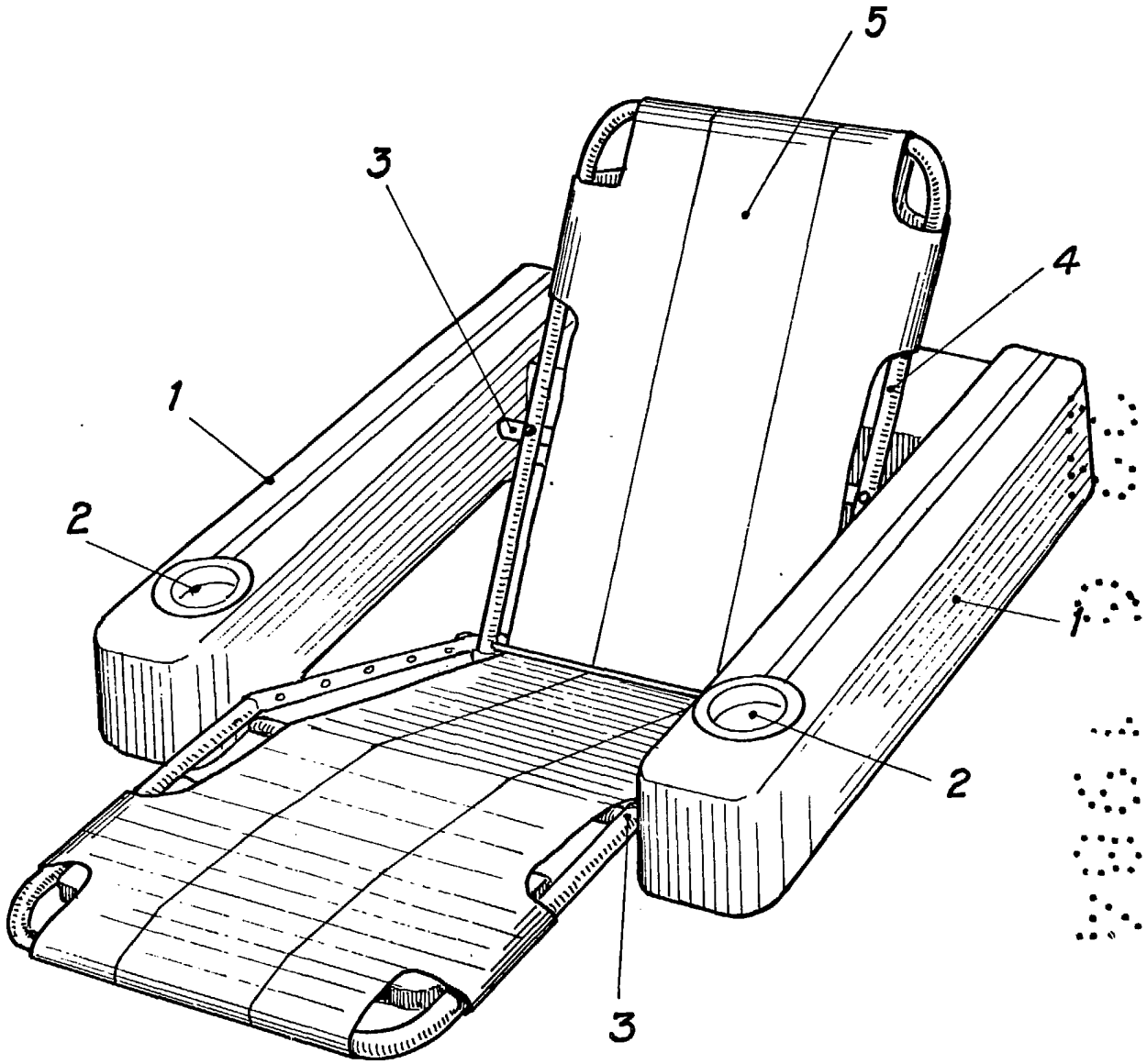


Escala variable.

MADRID A 22 JUN. 1934

MANUEL DE ARDIT
P. P.





Madrid, 22 JUN. 1984

MANUEL DE ALPE
P.P.

ESCALA VARIABLE