



ESPAÑA

10 ES	11 NUMERO	16 Y
	21 280139	
	22 FECHA DE PRESENTACION	
	22 JUNIO 1.984	

MODELO DE UTILIDAD

16 DIC. 1984

20 PRIORIDADES:	32 FECHA	33 PAIS
21 NUMERO		

47 FECHA DE PUBLICIDAD	51 CLASIFICACION INTERNACIONAL
	A 6 1 L 9 / 0 3 .

54 TITULO DE LA INVENCIÓN

"ENCHUFE ELECTRICO PERFECCIONADO SUSCEPTIBLE DE CONTENER UNA PASTILLA"

71 SOLICITANTE (S)

SEIMEX, S.A.

DOMICILIO DEL SOLICITANTE

Avda. Meridiana, 350,14 BARCELONA-27-

72 INVENTOR (ES)

73 TITULAR (ES)

74 REPRESENTANTE

D. BERNARDO UNGRIA GOIBURU

1 El Estatuto vigente sobre Propiedad Industrial, de
26 de Julio de 1929, en su texto refundido publicado el 30
de Abril de 1930, establece los caracteres de patentabili-
dad de las invenciones de tipo industrial que tienen por
5 objeto obtener ventajas sobre lo ya conocido, admitiendo
por consiguiente como patentables, las nuevas máquinas, a-
paratos, instrumentos, procesos de fabricación, etc. La am-
plitud de conceptos previstos como patentables, ha llevado
al legislador a aclarar (Artº. 46) que la enumeración con-
10 tenida en dicho cuerpo legal es puramente enunciativa y no
limitativa, haciéndola extensiva incluso a los descubrimien-
tos de tipo científico (Artº. 47).

El Decreto de 26 de Diciembre de 1947, recogiendo
la Orden de 18 de Noviembre de 1935, confirma el criterio
15 legal de que también serán patentables los instrumentos, ob-
jetos, o partes de los mismos, que aporten a la función a
que son destinados, un beneficio o efecto nuevo, y en defi-
nitiva que constituyan una mejora sustancial sobre lo ante-
riormente conocido.

20 Pues bien, a tenor de lo expuesto, y en base al ar-
ticulado que recoge los conceptos expresados, debe conside-
rarse, que la invención a que se refiere la presente memo-
ria, constituye una novedad industrial, con características
y ventajas que la hacen merecedora del privilegio de explo-
25 tación exclusiva que por ella se solicita, premiando así
los méritos de quien aporta a la industria del país una me-
jora efectiva y precisamente comprendida entre las enuncia-
das por la Ley como patentables. (Arts. 46 y 47 en relación
con el 171, en su nueva redacción afectada por la Orden de
30 18 de Noviembre de 1.935).

1 El objeto de la presente invención, tal como se
expresa en el enunciado de esta memoria descriptiva, con-
siste en un enchufe eléctrico perfeccionado susceptible de
contener una pastilla.

5 Las pastillas perfumantes y/o insecticidas obte-
nidas a partir de materias sublimables, suelen ser colocadas
en el interior de un aparato o dispositivo que, conectado a
la corriente eléctrica, proporciona el calor necesario pa-
ra sublimar la materia constitutiva de las citadas pasti-
10 llas.

De las características estructurales del dispositi-
vo calefactor depende el rendimiento y la efectividad de la
pastilla y por ello su diseño debe ser calculado para obte-
ner la máxima difusión del producto con un mínimo consumo.

15 Las exigencias económicas y comerciales de este
tipo de dispositivos, obligan a simplificar al máximo la -
constitución de los mismos, por lo que sus característi-
cas funcionales y su rendimiento no son del todo satisfactorias.
Este hecho provoca fallos en el funcionamiento y una redu-
cida eficacia en el efecto perseguido, por todo lo cual su
20 aceptación comercial se encuentra reducida en relación con
la que cabría esperar.

Para resolver de un modo definitivo la cuestión
planteada, el enchufe eléctrico que nos ocupa, susceptible
25 de contener una pastilla, es del tipo que se materializa por
un depósito receptor de corriente y un alojamiento destinado
a contener la pastilla, con objeto de que esta reciba gra-
dualmente el calor producido por una resistencia eléctrica
para provocar la emanación de la esencia perfumante y/o in-
30 secticida que la compone. Aquel depósito, en sus paredes -

1 y tabiques, incorpora unas aberturas o ventanas para per-
mitir la salida al exterior de los vapores producidos por
la pastilla, estando el foco calorífico separado de la pas-
tilla mediante un tabique.

5 El tabique interpuesto entre la resistencia eléc-
trica y la pastilla está formado por una chapa metálica que
incorpora dos patas obtenidas por rasgado las cuales se -
doblan por sus extremos afianzándose a modo de garras al-
rededor de la resistencia eléctrica, formando un conjunto que
10 se vincula al depósito. Dicho conjunto encaja entre sendas en-
tallas enfrentadas previstas en dos pivotes que emergen del
fondo del depósito, del cual nace un tercer pivote para la
fijación de una tapa.

15 Con el objeto de ilustrar convenientemente cuanto
hasta ahora hemos expuesto, se acompaña a la presente memo-
ria descriptiva y formando parte integrante de ella, una ho-
ja de dibujos en la que de un modo simplificado y esquemá-
tico se ha representado un ejemplo puramente ilustrativo,
no limitativo de las posibilidades prácticas de la realiza-
20 ción material del enchufe eléctrico.

En la figura 1 se representa una vista en perspec-
tiva del conjunto, en la que se pueden apreciar los princi-
pales elementos que le integran.

25 En la figura 2 se muestra un detalle de la reten-
ción de la resistencia eléctrica proporcionada por el tabi-
que previsto en el interior del conjunto.

30 En base a las citadas figuras, referenciamos: 1
depósito, 2 pastilla, 3 aberturas o ventanas, 4 resistencia
eléctrica, 5 tabique, 6 patas del tabique, 7 extremos de
las patas del tabique, 8 entallas, 9 pivotes, y 10 pivote

1

central.

5

El enchufe eléctrico está formado por el depósito 1, en el interior del cual se aloja todo el conjunto, estando la pastilla 2 separada respecto a la resistencia eléctrica 4 mediante el tabique 5, el cual está constituido por una chapa metálica que presenta las dos patas 6, cuyos extremos 7 se doblan hacia dentro para establecer sendas garras destinadas a sustentar y retener la resistencia eléctrica 4.

10

Dicho tabique 5 se posiciona en el depósito 1 mediante las entallas 8 practicadas en los pivotes 9, los cuales emergen del fondo del citado depósito 1, de modo que entre los pivotes 9 y el tabique 5 se establece el alojamiento para la pastilla 2, por encima de la cual, afectando a la pared lateral del depósito 1, se han previsto las aberturas o ventanas 3, destinadas a evacuar los vapores emanados por la citada pastilla 2.

15

20

Del fondo del depósito 1 emerge también el pivote central 10, destinado a recibir los medios de fijación de una tapa que cierra el conjunto e incorpora las clavijas de enchufe para la toma de corriente.

25

30

La ventaja fundamental aportada por la invención, tal como se desprende de las características expresadas en la presente memoria descriptiva y representadas en los dibujos que le acompañan, radica en proporcionar una extraordinaria sencillez de obtención y montaje, que determinan una excepcional competitividad comercial del conjunto, consiguiendo este efecto mediante la especial disposición de todos y cada uno de los elementos componentes del enchufe eléctrico.

1 Hecha la descripción a que se refiere la memoria
que antecede, es preciso insistir en que los detalles de
realización de la idea expuesta, pueden variar, es decir,
que pueden sufrir pequeñas alteraciones, basadas siempre
5 en los principios fundamentales de la idea, que son en esen
cia los que quedan reflejados en los párrafos de la descrip-
ción hecha. En efecto, el Artículo 48 del Estatuto vigente
sobre Propiedad Industrial, establece como no patentables,
en su apartado tercero, "los cambios de forma, dimensiones,
10 proporciones y materias de un objeto ya patentado" fijando
así el criterio del legislador en el sentido de que paten-
tada una idea que pueda dar lugar a una realidad práctica
e industrializable, nadie podrá apoyarse en ella para, a
pretexto de haber introducido ligeras modificaciones, pre-
15 sentarla como nueva y propia.

Este principio, en cuanto al alcance de la protec-
ción del objeto patentado se refiere, se halla confirmando
por numerosas Sentencias del Tribunal Supremo, y entre -
ellas, como más terminantes, en las de fechas 16 de octubre
20 de 1954, 23 de enero de 1959, 20 de marzo de 1964 y otras.

Establecido el concepto expresado, en cuanto a la
amplitud que debe darse a la protección solicitada, se re-
dacta a continuación la Nota de Reivindicaciones, de acuer
do con lo que se establece en el último párrafo del apar-
25 tado tercero del Artículo 100 de la Ley, sintetizando así
las novedades que se desean reivindicar:

NOTA DE REIVINDICACIONES

En resúmen, el privilegio de explotación exclusi-
va que se solicita, recaerá sobre las reivindicaciones si-
30 guientes:

1

1ª.- "ENCHUFE ELECTRICO PERFECCIONADO SUSCEPTIBLE DE CONTENER UNA PASTILLA".- del tipo que se compone de un depósito receptor de corriente y un alojamiento destinado a contener la citada pastilla con objeto de que ésta reciba gra-
5 dualmente el calor necesario para que pueda evaporarse lentamente, incorporando en sus paredes y tabiques unas aberturas o ventanas para que puedan salir al exterior los vapores emanados por la pastilla gracias a la resistencia eléctrica, estando el foco calorífico separado de la pastilla por un ta-
10 bique, caracterizado esencialmente porque el tabique constituído por una chapa metálica incorpora dos patas obtenidas por rasgado que se doblan por sus extremos afianzándose a mo-
do de garras sobre la resistencia eléctrica formando un con-
15 junto que se vincula al depósito encajando entre sendas entallas enfrentadas previstas en dos pivotes emergentes del fondo del depósito del cual emerge un tercer pivote para fija-
ción de la tapa.

15

20

2ª.- Se reivindica por último como objeto sobre el que ha de recaer el Modelo de Utilidad que se solicita: "ENCHUFE ELECTRICO PERFECCIONADO SUSCEPTIBLE DE CONTENER UNA PAS-
TILLA".

25

Todo conforme queda descrito y reivindicado en la presente memoria descriptiva que consta de siete páginas mecanografiadas y dibujos adjuntos.

30

Madrid, 22 Junio 1.984

BERNARDO UNGRIA



Fig. 1

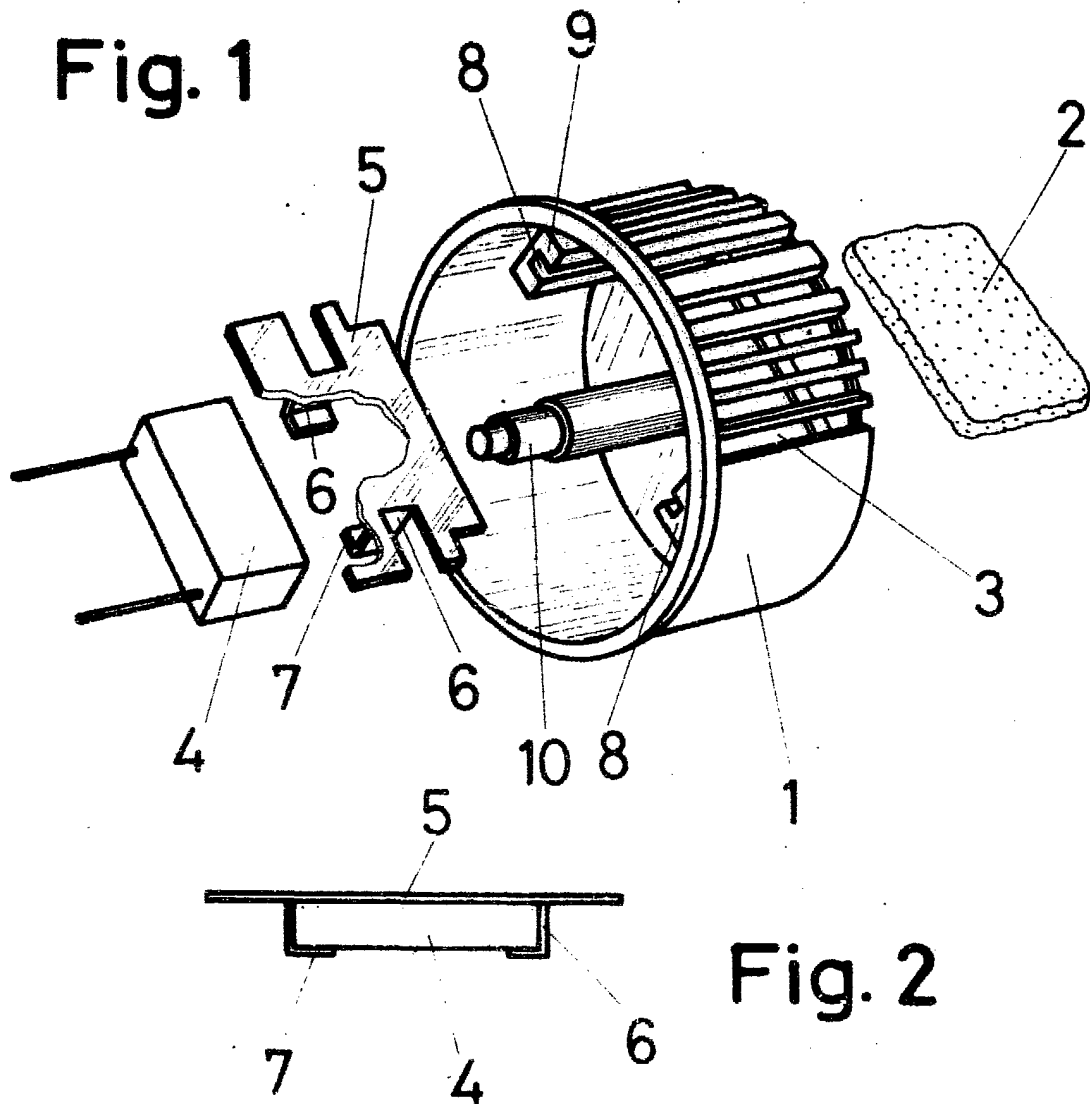


Fig. 2

ESCALA VARIABLE

Madrid,

de

de 198

BERNARDO UNGRIA