



ESPAÑA

ES

11

21

22

NUMERO
280138
FECHA DE PRESENTACION
22 JUNIO 1.984

Y

MODELO DE UTILIDAD

16 DIC. 1984 M-4228

30 PRIORIDADES:	31 NUMERO	32 FECHA	33 PAIS
-----------------	-----------	----------	---------

47 FECHA DE PUBLICIDAD	A 6 1 L 9 / 0 3	51 CLASIFICACION INTERNACIONAL	B 0 1 D 7 / 0 0
------------------------	-----------------	--------------------------------	-----------------

54 TITULO DE LA INVENCIÓN

"DISPOSITIVO CALEFACTOR PERFECCIONADO, PARA PASTILEAS  
PERFUMANTES Y/O INSECTICIDAS"

71 SOLICITANTE (S)

SEIMEX, S.A.

DOMICILIO DEL SOLICITANTE

Avda. Meridiana, 350 planta 14 BARCELONA -27-

72 INVENTOR (ES)

73 TITULAR (ES)

74 REPRESENTANTE

D BERNARDO UNGRIA GOIBURU

1 El Estatuto vigente sobre Propiedad Industrial, de  
26 de Julio de 1929, en su texto refundido publicado el 30  
de Abril de 1930, establece los caracteres de patentabili-  
5 objeto obtener ventajas sobre lo ya conocido, admitiendo  
por consiguiente como patentables, las nuevas máquinas, a-  
paratos, instrumentos, procesos de fabricación, etc. La am-  
plitud de conceptos previstos como patentables, ha llevado  
al legislador a aclarar (Artº. 46) que la enumeración con-  
10 tenida en dicho cuerpo legal es puramente enunciativa y no  
limitativa, haciéndola extensiva incluso a los descubrimien-  
tos de tipo científico (Artº. 47).

El Decreto de 26 de Diciembre de 1947, recogiendo  
la Orden de 18 de Noviembre de 1935, confirma el criterio  
15 legal de que también serán patentables los instrumentos, ob-  
jetos, o partes de los mismos, que aporten a la función a  
que son destinados, un beneficio o efecto nuevo, y en defi-  
nitiva que constituyan una mejora sustancial sobre lo ante-  
riormente conocido.

20 Pues bien, a tenor de lo expuesto, y en base al ar-  
ticulado que recoge los conceptos expresados, debe conside-  
rarse, que la invención a que se refiere la presente memo-  
ria, constituye una novedad industrial, con características  
y ventajas que la hacen merecedora del privilegio de explo-  
25 tación exclusiva que por ella se solicita, premiando así  
los méritos de quien aporta a la industria del país una me-  
jora efectiva y precisamente comprendida entre las enuncia-  
das por la Ley como patentables. (Arts. 46 y 47 en relación  
con el 171, en su nueva redacción afectada por la Orden de  
30 18 de Noviembre de 1.935).

1 El objeto de la presente invención, tal como se expresa en el enunciado de esta memoria descriptiva, consiste en un dispositivo calefactor perfeccionado, para pastillas perfumantes y/o insecticidas.

5 Las pastillas perfumantes y/o insecticidas obtenidas a partir de materias sublimables, suelen ser colocadas en el interior de un aparato o dispositivo que, conectado a la corriente eléctrica, proporciona el calor necesario para sublimar la materia constitutiva de las citadas pastillas.

10

De las características constitutivas del dispositivo calefactor depende el rendimiento y la efectividad de la pastilla y por ello su diseño estructural debe ser calculado para obtener la máxima difusión del producto con un mínimo consumo.

15

A tal fin, el dispositivo calefactor perfeccionado en cuestión es del tipo que comprende una resistencia eléctrica conectada a la corriente para sublimar la pastilla correspondiente, estando dicha resistencia eléctrica integrada en una carcasa de la que emerge un conector giratorio.

20

La carcasa está constituida por dos semiesferas, una de las cuales, en su borde, presenta una doble pared que forma una entalla hembra para recibir una pestaña que emerge de la otra semiesfera, acoplándose una semiesfera en la otra mediante sendas cabezas de enganche que se retienen entre sí.

25

Las cabezas de enganche de la semiesfera que incorpora la entalla hembra están dispuestas en ambos lados de los laterales de la resistencia eléctrica, la cual encaja

30

1

en el borde de un marco que es coplanario con dos aberturas alineadas situadas bajo el enrejado que establece un alojamiento para la pastilla.

5

La pastilla descansa sobre la resistencia que a su vez es mantenida en posición transversal mediante cuatro topes laterales, mientras que axialmente está soportado mediante cuatro columnas que emergen de la semiesfera contraria, la cual, en posición opuesta al marco de apoyo de la resistencia, está afectada por unas entallas para el paso de aire.

10

Con el objeto de ilustrar convenientemente cuanto hasta ahora hemos expuesto, se acompaña a la presente memoria descriptiva y formando parte integrante de ella, una hoja de dibujos en la que de un modo simplificado y esquemático se ha representado un ejemplo puramente ilustrativo, no limitativo de las posibilidades prácticas de la realización material del dispositivo calefactor.

15

En la figura se representa una vista en perspectiva del conjunto, en la que se pueden apreciar los principales elementos que le integran.

20

En base a la citada figura, referenciamos: 1 pastilla, 2 resistencia eléctrica, 3 conector, 4 y 5 semiesferas, 6 doble pared, 7 entalla hembra, 8 pestaña, 9 y 10 cabezas de enganche, 11 marco, 12 aberturas, 13 enrejado, 14 topes laterales, 15 columnas y 16 entallas.

25

El dispositivo calefactor presenta una carcasa que está formada por dos semiesferas 4 y 5, cuyo acoplamiento se realiza mediante la doble pared 6 prevista en la semiesfera 4. Dicha doble pared 6 establece la entalla hembra 7, en la que se introduce la pestaña 8 emergente de la

30

1 semiesfera 5.

La retención entre las dos semiesferas 4 y 5 se realiza mediante las cabezas de enganche 9 y 10 que se acoplan entre sí.

5 La resistencia eléctrica 2 se dispone entre las cabezas de enganche 10 de la semiesfera 4, determinando de este modo su retención longitudinal y encajando además entre los cuatro topes laterales 14 que le retienen en ese sentido lateral, mientras que su retención transversal está establecida por las cuatro columnas 15 emergentes de la semiesfera 5.

10 Colocada la resistencia eléctrica 2 en su posición de uso, queda enrasada con el marco 11 que es coplanario respecto a las aberturas 12 previstas bajo el enrejado 13 que define el alojamiento para la pastilla 1.

15 La semiesfera 5, en una posición opuesta al enrejado 13 de la semiesfera 4, está afectada por una serie de entallas 16 destinadas a determinar un paso de aire que favorezca la emanación de los vapores procedentes de la pastilla 1.

20 Los terminales de la resistencia 2 rematan en el conector 3 que está acoplado entre las dos semiesferas 4 y 5, siendo dicho conector 3 giratorio para posicionar el conjunto respecto a la disposición del enchufe.

25 De acuerdo con cuanto hemos expuesto en la presente memoria descriptiva y representado en los dibujos que le acompañan, se deduce claramente que las ventajas fundamentales aportadas por la invención, como consecuencia a las características constitutivas del conjunto y a la distribución de los elementos que le componen, radica en propor-

30

1 cionar una optima disposici3n de la resistencia el3ctrica  
que proporciona el calor necesario para provocar la subli-  
macion de la pastilla, as3 como una adecuada circulaci3n  
de aire que establece la necesaria difusi3n de los vapores  
5 producidos.

-----

10

-----

15

-----



20

-----



25

-----

30

-----

1 Hecha la descripción a que se refiere la memoria  
que antecede, es preciso insistir en que los detalles de  
realización de la idea expuesta, pueden variar, es decir,  
que pueden sufrir pequeñas alteraciones, basadas siempre  
5 en los principios fundamentales de la idea, que son en esen-  
cia los que quedan reflejados en los párrafos de la descrip-  
ción hecha. En efecto, el Artículo 48 del Estatuto vigente  
sobre Propiedad Industrial, establece como no patentables,  
en su apartado tercero, "los cambios de forma, dimensiones,  
10 proporciones y materias de un objeto ya patentado" fijando  
así el criterio del legislador en el sentido de que paten-  
tada una idea que pueda dar lugar a una realidad práctica  
e industrializable, nadie podrá apoyarse en ella para, a  
pretexto de haber introducido ligeras modificaciones, pre-  
15 sentarla como nueva y propia.

Este principio, en cuanto al alcance de la protec-  
ción del objeto patentado se refiere, se halla confirmado  
por numerosas Sentencias del Tribunal Supremo, y entre -  
ellas, como más terminantes, en las de fechas 16 de octubre  
20 de 1954, 23 de enero de 1959, 20 de marzo de 1964 y otras.

Establecido el concepto expresado, en cuanto a la  
amplitud que debe darse a la protección solicitada, se re-  
dacta a continuación la Nota de Reivindicaciones, de acuer-  
do con lo que se establece en el último párrafo del apar-  
25 tado tercero del Artículo 100 de la Ley, sintetizando así  
las novedades que se desean reivindicar:

NOTA DE REIVINDICACIONES

En resúmen, el privilegio de explotación exclusi-  
va que se solicita, recaerá sobre las reivindicaciones si-  
30 guientes:

1                    1ª.- "DISPOSITIVO CALEFACTOR PERFECCIONADO, PARA  
PASTILLAS PERFUMANTES Y/O INSECTICIDAS".- del tipo que com-  
prende una pastilla sublimable por la acción de una resisten-  
cia eléctrica conectada a la corriente e integrada en una car-  
5                    casa de la que emerge un conector giratorio, caracterizado e-  
sencialmente porque la carcasa está constituida por dos se-  
miesferas de las cuales una en su borde presenta una doble pa-  
red que conforma una entalla hembra en la que se aloja una -  
pestaña que emerge de la otra parte macho, reteniéndose una  
10                    semiesfera en la otra mediante sendas cabezas de enganche que  
emergiendo de una se retienen en otras previstas en la otra  
semiesfera, estando las cabezas de enganche de la semiesfera  
que comporta la entalla hembra dispuestas a ambos lados de -  
los laterales de la resistencia eléctrica la cual se encaja  
15                    en el borde de un marco coplanario a dos aberturas alineadas  
situadas bajo un enrejado que conforma un alojamiento para la  
pastilla la cual descansa sobre la resistencia que a su vez  
es mantenida en posición transversal por cuatro topes latera-  
les, en tanto que axialmente está soportada por cuatro colum-  
20                    nas que emergen de la parte macho la cual en posición opuesta  
al marco de apoyo de la resistencia está afectada por entallas  
para el paso del aire.

25                    2ª.- Se reivindica por último como objeto sobre el  
que ha de recaer el Modelo de Utilidad que se solicita: "DIS-  
POSITIVO CALEFACTOR PERFECCIONADO, PARA PASTILLAS PERFUMANTES  
Y/O INSECTICIDAS".

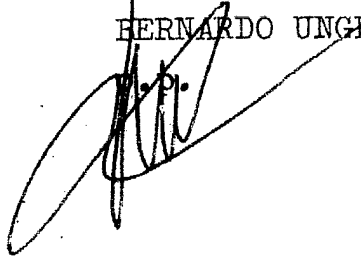
1

Todo conforme queda descrito y reivindicado en la presente memoria descriptiva que consta de nueve páginas mecanografiadas y dibujos adjuntos.

5

Madrid, 22 Junio 1.984

BERNARDO UNGRÍA



10

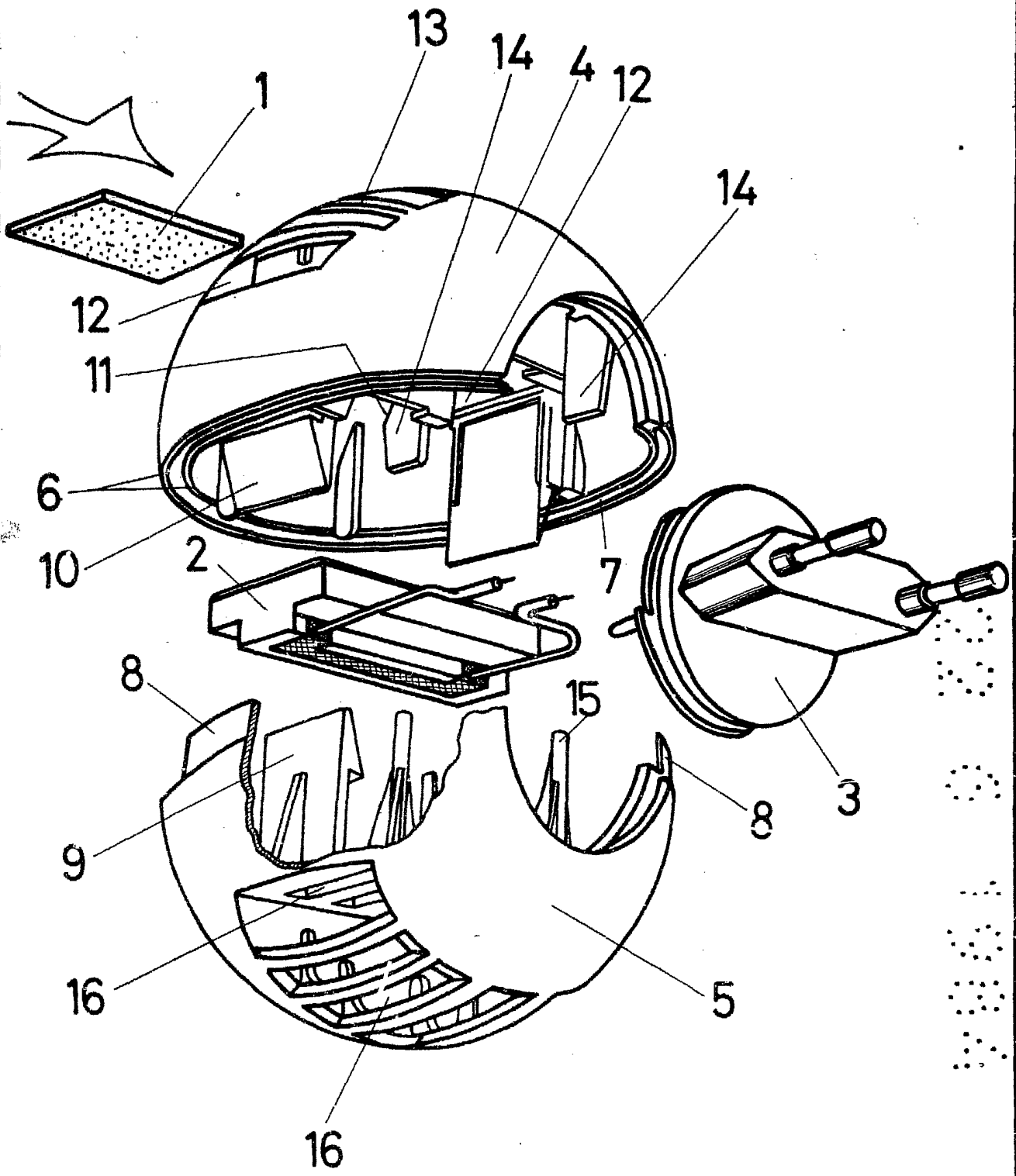
15

20

25

30





ESCALA VARIABLE

Madrid, 22 de Junio de 1984

BERNARDO UNGRIA