



ESPAÑA

10 ES	11 NUMERO	10 Y
	280.136/1	
	22 FECHA DE PRESENTACION	
	22.6.84	

16 JUN. 1985

MODELO DE UTILIDAD

30 PRIORIDADES:	32 FECHA	33 PAIS
31 NUMERO		
47 FECHA DE PUBLICIDAD	51 CLASIFICACION INTERNACIONAL	
	F24H 1/00	
64 TITULO DE LA INVENCIÓN		
DISPOSITIVO DE CONTROL Y GOBIERNO DE GENERADORES DE AGUA CALIENTE PARA USO DOMESTICO		
71 SOLICITANTE (S)		
REMCO, S.A.		
DOMICILIO DEL SOLICITANTE		
Crta. de Sabadell a Granollers, Km. 10,6 LLISSA DE VALL (Barcelona)		
72 INVENTOR (ES)		
73 TITULAR (ES)		
74 REPRESENTANTE		
D. BERNARDO UNGRIA GOIBURU		

PPG/ASM

1 El Estatuto vigente sobre Propiedad Industrial, de
26 de Julio de 1929, en su texto refundido publicado el 30
de Abril de 1930, establece los caracteres de patentabili-
dad de las invenciones de tipo industrial que tienen por
5 objeto obtener ventajas sobre lo ya conocido, admitiendo
por consiguiente como patentables, las nuevas máquinas, a-
paratos, instrumentos, procesos de fabricación, etc, la am
plitud de conceptos previstos como patentables, ha llevado
al legislador a aclarar (Artº. 46) que la enumeración con-
10 tenida en dicho cuerpo legal es puramente enunciativa y no
limitativa, haciéndola extensiva incluso a los descubrimien-
tos de tipo científico (Artº. 47).

El Decreto de 26 de Diciembre de 1947, recogiendo
la Orden de 18 de Noviembre de 1935, confirma el criterio
15 legal de que también serán patentables los instrumentos, ob-
jetos, o partes de los mismos, que aporten a la función a
que son destinados, un beneficio o efecto nuevo, y en defi-
nitiva que constituyan una mejora sustancial sobre lo ante-
riormente conocido.

20 Pues bien, a tenor de lo expuesto, y en base al ar-
ticulado que recoge los conceptos expresados, debe conside-
rarse, que la invención a que se refiere la presente memo-
ria, constituye una novedad industrial, con características
y ventajas que la hacen merecedora del privilegio de explo-
25 tación exclusiva que por ella se solicita, premiando así
los méritos de quien aporta a la industria del país una me-
jora efectiva y precisamente comprendida entre las enuncia-
das por la Ley como patentables. (Arts. 46 y 47 en relación
con el 171, en su nueva redacción afectada por la Orden de
30 18 de Noviembre de 1.935).

1 La presente invención, según se expresa en
el enunciado de esta memoria descriptiva, consiste en un -
dispositivo de control y gobierno de generadores de agua ca-
liente para uso doméstico mixto.

5 Es decir la invención está destinada a apor-
tar un dispositivo que controla el funcionamiento de una cal-
dera de calefacción que, además de proporcionar agua ca-
liente para uso directo o agua sanitaria, alimenta los radiado-
res de la calefacción doméstica. El dispositivo está pre-
10 vis-
to para que aporte una regulación independiente del caudal
de agua que se destina al consumo de agua sanitaria y del -
caudal que ejecuta la función calorífica en los radiadores,
existiendo sendos mandos, accesibles al usuario, que permi-
ten seleccionar la temperatura de cada una de las funciones.

15 El dispositivo está realizado en un bloque
electrónico que efectúa un control dinámico altamente opera-
tivo aportando al usuario interesantes ventajas tanto de ren-
dimiento como de economía de combustible, al comparar esta
invención con dispositivos conocidos y hasta el momento uti-
20 lizados para efectuar el mismo cometido.

Para complementar la descripción que segui-
damente se va a realizar y con objeto de ayudar a una mejor
comprensión de las características de la invención se acompa-
ña a la presente memoria descriptiva y formando parte inte-
25 grante de la misma de una hoja única de planos en la que con
carácter ilustrativo y no limitativo se ha representado un
diagrama de bloques que describe la arquitectura interna del
dispositivo objeto de la invención.

30 A la vista de la figura anteriormente comen-
tada y como puede comprobarse, el dispositivo que la inven-

1 ción presenta está formado por una central lógica de control
8 que recibe las señales del detector 11 de paso de agua por
la conducción de agua caliente que se destina al consumo sa-
tario, recibiendo, también, las señales del programador por
5 el cual el usuario establece el funcionamiento mixto o sim-
ple de la caldera de calefacción.

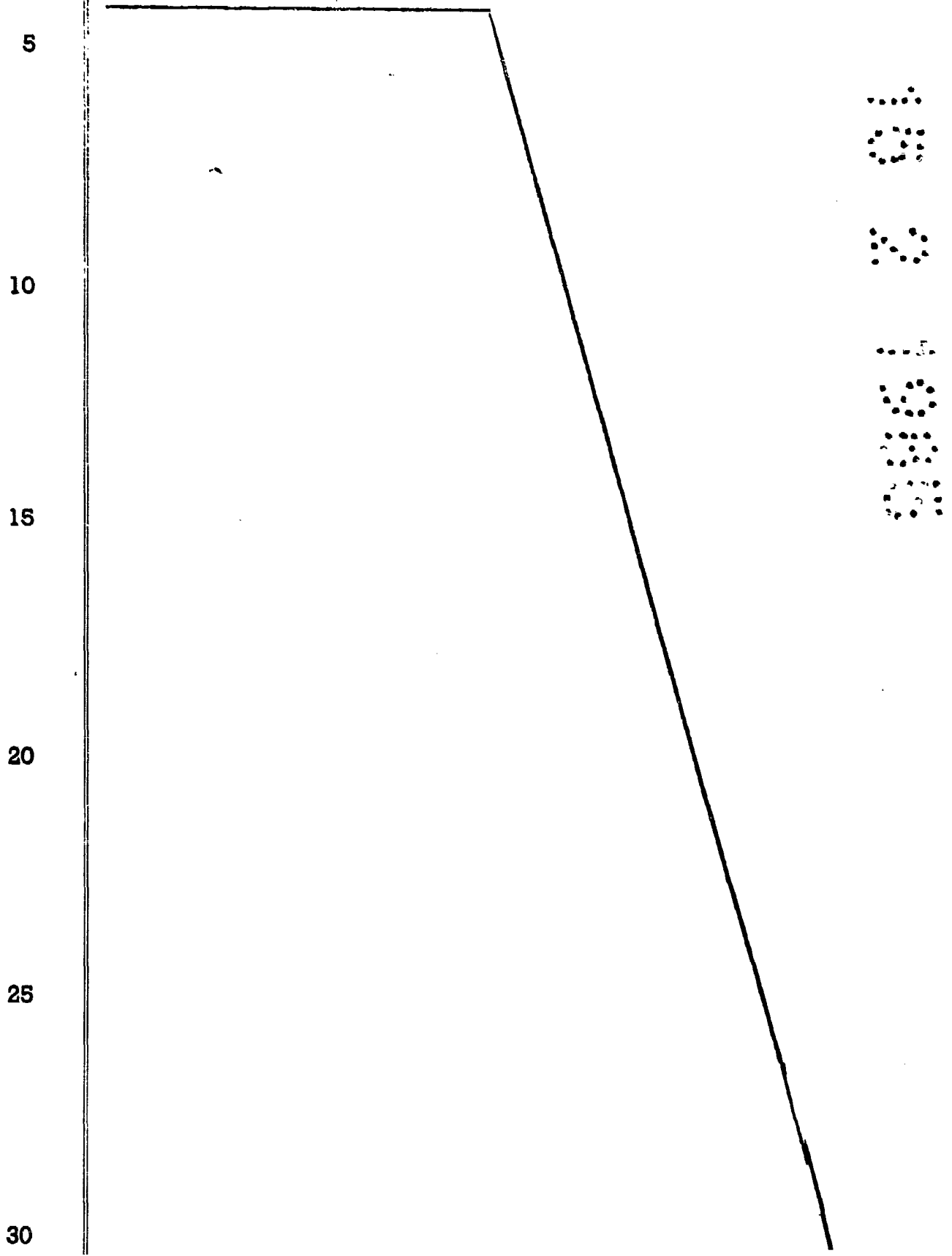
La central lógica de control 8 se encuentra
conectada al circuito de selección de señal de entrada 2, el
cual recibe las señales procedentes del mando selectivo 1,
10 donde el usuario puede programar las condiciones de trabajo
que desee en la instalación.

El referido circuito de selección de señal
de entrada 2 se conecta al circuito de rampa bidireccional
3 así como a un comparador de salida 7. El circuito de rampa
15 bidireccional 3 condiciona las señales que recibe y las
reenvía a la central lógica 8, a través del generador de -
umbrales con histéresis 9, mientras que el comparador de sa-
lida 7 se encuentra gobernado por la señal que recibe del
generador de rampa de referencia 6, el cual está activado -
20 por el generador de pulso de anchura variable 5.

El circuito de selección de señal de entra-
da 2 se ha conectado al circuito comparador 4 que actua en-
tre la señal de entrada y la señal de salida en función de
la velocidad de cambio de señal de entrada en cuanto al con-
25 trol de temperatura.

A la salida de la central lógica de control
8 se ha dispuesto el circuito 10 que está aislado óptica y
electrónicamente, anteponiéndose dicho circuito 10 a los cir-
cuitos de potencia que gobiernan la bomba de la instalación
30 de calefacción y los elementos de seguridad, con lo cual se

1 obtiene un aislamiento galvanico para el usuario que potencia las condiciones de seguridad inherentes a la instalación de calefacción.



1 Hecha la descripción a que se refiere la memoria
que antecede, es preciso insistir en que los detalles de
realización de la idea expuesta, pueden variar, es decir,
que pueden sufrir pequeñas alteraciones, basadas siempre
5 en los principios fundamentales de la idea, que son en esen-
cia los que quedan reflejados en los párrafos de la descrip-
ción hecha. En efecto, el Artículo 48 del Estatuto vigente
sobre Propiedad Industrial, establece como no patentables,
en su apartado tercero, "los cambios de forma, dimensiones,
10 proporciones y materias de un objeto ya patentado" fijando
así el criterio del legislador en el sentido de que paten-
tada una idea que pueda dar lugar a una realidad práctica
e industrializable, nadie podrá apoyarse en ella para, a
pretexto de haber introducido ligeras modificaciones, pre-
15 sentarla como nueva y propia.

Este principio, en cuanto al alcance de la protec-
ción del objeto patentado se refiere, se halla confirmado
por numerosas Sentencias del Tribunal Supremo, y entre -
ellas, como más terminantes, en las de fechas 16 de octubre
20 de 1954, 23 de enero de 1959, 20 de marzo de 1964 y otras.

Establecido el concepto expresado, en cuanto a la
amplitud que debe darse a la protección solicitada, se re-
dacta a continuación la Nota de Reivindicaciones, de acuer-
do con lo que se establece en el último párrafo del apar-
25 tado tercero del Artículo 100 de la Ley, sintetizando así
las novedades que se desean reivindicar:

NOTA DE REIVINDICACIONES

En resúmen, el privilegio de explotación exclusi-
va que se solicita, recaerá sobre las reivindicaciones si-
30 guientes:

1 1ª.- "DISPOSITIVO DE CONTROL Y GOBIERNO DE GENERA-
DORES DE AGUA CALIENTE PARA USO DOMESTICO MIXTO".- que se ca
racteriza esencialmente porque está constituido por una cen-
tral lógica de control que recibe señales del detector de pa
5 so de agua doméstico y de programación de funcionamiento pa-
ra utilización mixta o simple, cuya central lógica de con-
trol está conectada a su vez con un circuito de selección de
señal de entrada en el que entran señales, de sensores de tem
peratura y señales de mando selectivo programados desde el
10 exterior por el usuario, cuyo circuito de selección de señal
de entrada está conectado por un lado a un circuito de rampa
bidireccional que condiciona las señales que recibe y las
reeenvia a la central de lógica, a través de un generador de
umbrales con histéresis, y por otro lado a un comparador de
15 salida el cual está gobernado por la señal que le envia un
generador de rampa de referencia activado por un generador de
pulsos de anchura variable, habiéndose previsto en el circui
to de selección de señal de entrada un circuito compensador
de la señal de entrada respecto a la señal de salida en fun-
20 ción de la velocidad de cambio de la señal de entrada de con-
trol de temperatura, con la particularidad de que a la sali-
da de la central lógica de control, se ha previsto un circui-
to provisto de aislamiento optoelectrónico previo a los cir-
cuitos de potencia que gobiernan la bomba convencional de una
25 instalación de calefacción y los elementos de seguridad.

1

2ª.- Se reivindica por último como objeto sobre el que ha de recaer el Modelo de Utilidad que se solicita: "DISPOSITIVO DE CONTROL Y GOBIERNO DE GENERADORES DE AGUA CALIENTE PARA USO DOMESTICO MIXTO".

5

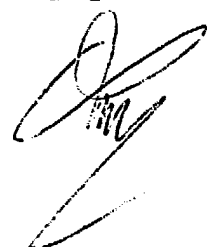
Todo conforme queda descrito y reivindicado en la presente memoria descriptiva que consta de ocho páginas mecanografiadas y dibujos adjuntos.

10

Madrid, 22 Junio 1.984

BERNARDO UNGRIA

p.p.

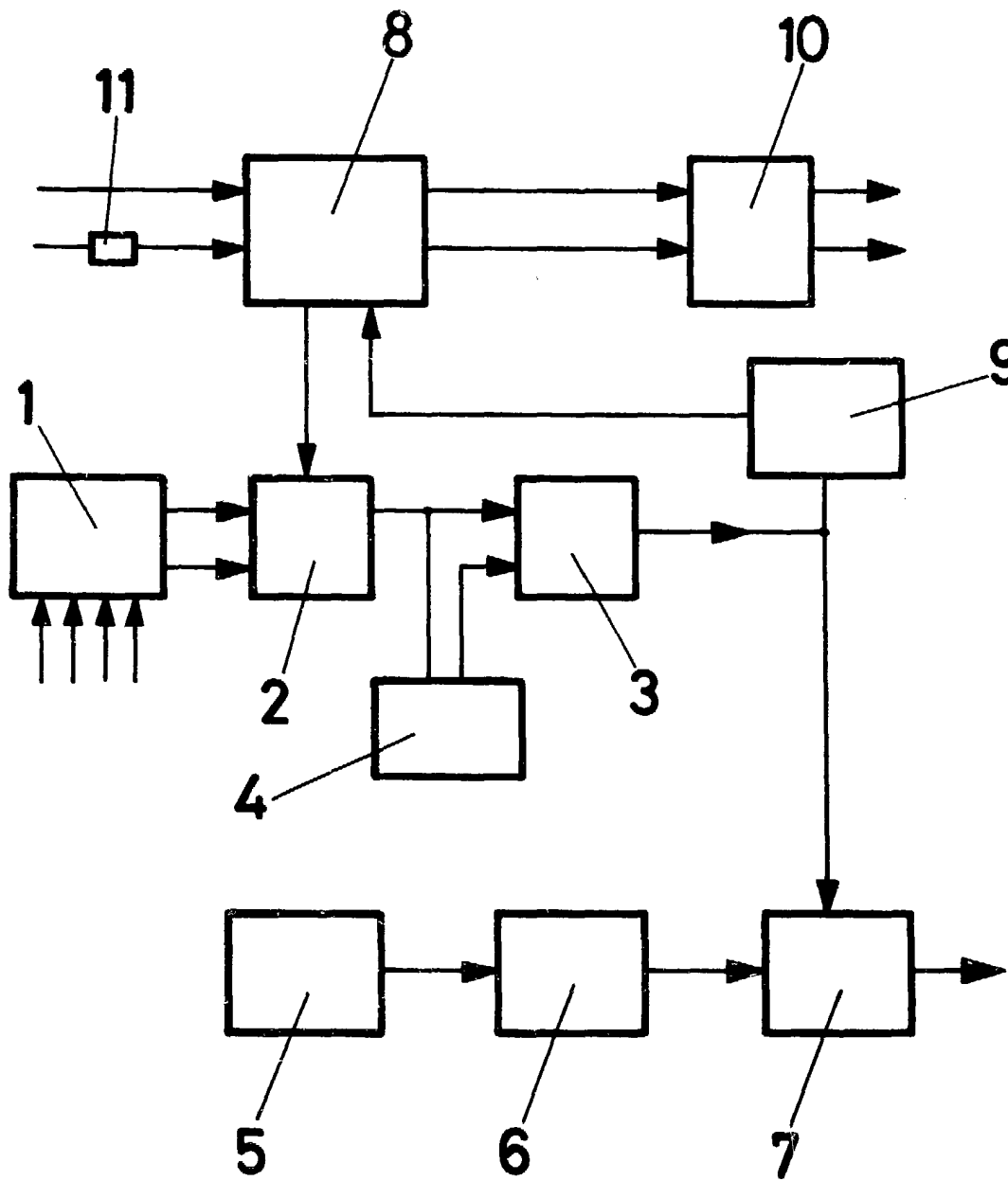


15

20

25

30



ESCALA VARIABLE

Madrid, 22 de Junio

de 1984

BERNARDO UNGRIA

P. P.