



ESPAÑA

(19) ES (11) (21) (22)	NUMERO 280.130	(10) Y
	FECHA DE PRESENTACION 22-6-84	

MODELO DE UTILIDAD

16 OCT. 1985

(30) AUTORIDADES:	(32) FECHA	(33) PAIS
(31) NUMERO		

(47) FECHA DE PUBLICIDAD	(51) CLASIFICACION INTERNACIONAL
	G07F 3/04

(54) TITULO DE LA INVENCION

DISPOSITIVO ANTIFRAUDE PARA SELECCIONADORES DE MONEDAS EN MAQUINAS AUTOMATICAS

(71) SOLICITANTE (S)

AZKOYEN INDUSTRIAL, S.A.

DOMICILIO DEL SOLICITANTE

San Silvestre, s/n, PERALTA, (NAVARRA)

(72) INVENTOR (ES)

(73) TITULAR (ES)

(74) REPRESENTANTE

D. JOSE MIGUEL GOMEZ-ACEBO Y POMBO.

El presente Modelo de Utilidad se refiere a un dispositivo antifraude para seleccionadores de monedas de máquinas automáticas, y más específicamente a un dispositivo encargado de detectar monedas que, aún siendo de curso legal, corresponde a un valor inferior al necesario para conseguir el funcionamiento de la máquina, pero que van complementadas fraudulentamente para que su dimensión corresponda a la de las monedas del valor superior necesario.

Como es conocido, las máquinas automáticas, tanto expendedoras como de juego, van dotadas de un seleccionador de monedas, cuya finalidad es detectar el tipo de moneda introducida.

La máquina automática puede estar diseñada para funcionar con monedas de diferentes valores, siendo el seleccionador el encargado de detectar el valor de la moneda introducida para provocar en la máquina la orden adecuada de funcionamiento.

El seleccionador de monedas cumple además una segunda función, como es el detectar si la moneda introducida es falsificada o bien no corresponde al valor o valores correctos para los cuales está concebida la máquina. Para ello, el selector dispone de medios de control en base al diámetro de las monedas, a su peso e incluso a su naturaleza, ya que las monedas de metales ferromagnéticos son retenidas mediante imanes adecuadamente dispuestos.

Normalmente, en cualquier país existen monedas de diferentes valores que se distinguen entre sí, generalmente, por tener diferentes dimensiones, aunque todas ellas pueden estar obtenidas a partir del mismo metal o al menos de metales de características similares.

Normalmente existe la posibilidad de acoplar a una moneda determinada un aro periférico ajustado, que permite aumentar su dimensión, tanto en el diámetro como en el grueso del con-

torno, para hacerla coincidir con las dimensiones de una moneda de valor superior.

Un ejemplo concreto constituyen las monedas españolas de cinco pesetas y valores superiores. Mediante la fijación de un aro periférico a una moneda de cinco pesetas, a base de un metal no ferromagnético y adecuadamente dimensionado, puede conseguirse por ejemplo el diámetro y grosor de canto de una moneda de cien pesetas, con un peso prácticamente idéntico.

En estas condiciones, un seleccionador de monedas tradicional, calibrado para aceptar monedas de cien pesetas, admitiría las monedas de cinco pesetas dotadas del aro periférico comentado.

Sin embargo, una de las diferencias entre monedas de diferentes valores radica en su diferente espesor, tanto en el cuerpo como en la periferia. Esto supone que al acoplar un aro periférico a una moneda, para obtener el contorno de otro de mayor valor, dicho aro tendrá que ser, en sentido axial, de dimensión correspondiente al grueso del canto de la moneda mayor, superior al grueso de la moneda de menor valor sobre la cual se acopla. Todo ello hace que entre la superficie de la moneda de menor valor y el aro acoplado a ella se forme un escalón anular pronunciado, por una o ambas superficies de la moneda.

El objeto de la presente invención es conseguir un dispositivo antifraude para seleccionadores de monedas, que detecte el escalón anular citado existente en una moneda compuesta por una moneda de curso legal, pero de valor inferior a la admisible para la máquina, y un aro periférico citado a dicha moneda, para obtener el diámetro y grosor de canto correspondiente a una moneda de mayor valor, adecuada para la máquina. El dispositivo de la invención está concebido para detectar dicho escalón tanto si éste

existe en una sola o en las dos superficies de la moneda, y detener su caída a través del selector, impidiendo que llegue a poner en funcionamiento la máquina.

5 Los seleccionadores de monedas están constituidos generalmente por dos placas paralelas, ligeramente separadas entre sí, para definir entre ellas el camino o trayectoria que debe describir la moneda hasta llegar al dispositivo de accionamiento o puesta en marcha de la máquina. En estas placas van montados los medios de control y detección tradicionales, basados en el diámetro de las monedas, peso y naturaleza de las mismas, etc.

10 El dispositivo de la invención está constituido por al menos una palanca montada en una de las paredes del selector que evitan la trayectoria de las monedas. El eje de giro de esta palanca es paralelo a la trayectoria de las monedas en el selector. La citada palanca va rematada por uno de sus extremos en una uña que penetra parcialmente en la trayectoria de las monedas, a través de una ventana practicada en la pared correspondiente del selector.

20 La palanca citada va montada de modo que pueda oscilar entre dos posiciones límites, una de retracción o inactiva, en la cual la uña que forma que uno de sus extremos queda fuera de la trayectoria de las monedas, y otra activa, en la cual dicha uña penetra parcialmente en dicha trayectoria. La palanca está impulsada constantemente hacia su posición activa mediante un resorte sensible.

25 En la posición activa de la palanca, el extremo de la uña apoyará contra la superficie adyacente de las monedas introducidas que discurran por la zona en que va situada la palanca, sirviendo como tope contra cualquier irregularidad periférica ajena a la propia moneda.

30

La palanca antes comentada apoyará, mediante el brazo que queda rematado en la uña que sirve como elemento de retención de las monedas, en uno de los balancines de que van dotados tradicionalmente los selectores, cuando tal balancín se encuentra en su posición de reposo. En este momento, el balancín mantiene a la palanca en su posición retraída o inactiva, impidiendo su introducción en la trayectoria que seguirán las monedas. La palanca es liberada, para pasar a su posición activa, cuando el balancín bascula al recibir una moneda, apoyando entonces contra su superficie adyacente de la misma, al quedar la referida moneda situada sobre el balancín.

Como se ha indicado, la uña de la palanca, en su posición activa, apoya contra la superficie de la moneda que discurre en ese momento enfrente de la posición ocupada por la palanca. En el caso de que la moneda presente algún regruesamiento anormal en su periferia, la uña choca contra tal regruesamiento reteniendo la moneda e impidiendo que esta continúe su trayectoria.

Con el fin de conseguir el mismo efecto por las dos superficies de la moneda, el dispositivo irá dotado de una segunda palanca, también con eje de giro paralelo a la trayectoria de las monedas, pero situado del lado opuesto de dicha trayectoria respecto a la primera palanca. Esta segunda palanca estará rematada por uno de sus extremos también en una uña que penetra igualmente parcialmente en el canal o trayectoria de las monedas, para apoyar contra la superficie adyacente de las mismas. Como en el caso anterior, la segunda palanca puede girar hacia una posición de retracción, en la cual dicha uña queda fuera del canal, o hacia su posición activa en la cual la uña penetra en el canal o trayectoria de las monedas. La segunda palanca va también impulsada hacia su posición activa mediante un resorte sensible.

Preferentemente la uña de la segunda palanca quedará situada en una zona de cambio de dirección de la trayectoria de las monedas, presentando un perfil inclinado que permite el paso parcial de las monedas, cuando estas llegan a la zona de cambio de dirección, mediante su retracción, apoyando la uña sobre la superficie adyacente de dichas monedas para hacer de tope contra cualquier irregularidad periférica ajena a tales monedas.

La primera y segunda palancas además de ir situadas a diferente lado del canal o trayectoria de las monedas, estarán también situadas en puntos diferentes de la trayectoria.

La constitución y ventajas del dispositivo de la invención se comprenderán mejor con la siguiente descripción, hecha con referencia a los dibujos adjuntos, donde se muestra de forma esquemática y a título de ejemplo no limitativo, una posible forma de ejecución.

En los dibujos:

La figura 1 es una vista lateral parcial de un selector de monedas que incluye una de las palancas que componen el dispositivo de la invención.

La figura 2 es una vista de perfil del seleccionador, según la dirección A de la figura 1.

La figura 3 es una vista del selector de la figura 1, por la superficie interna de la pared en la que va montada la palanca del dispositivo de la invención.

La figura 4 es una vista lateral del mismo seleccionador de monedas de la figura 1, incluyendo la segunda palanca que entra a formar parte del dispositivo de la invención.

La figura 5 es una sección según la línea V-V de la figura 4.

La figura 6 es una vista frontal de la pared del

seleccionador de monedas de la figura 4, visto por su superficie interna.

En los dibujos adjuntos se representa parcialmente el seleccionador de monedas, mostrando solo las zonas en las cuales van montadas las palancas que constituyen el dispositivo de la invención.

En el caso de las figuras 1 a 3 se representará una zona del seleccionador de monedas en el cual van montados balancines referenciados con los números 1 y 2, que son paralelos a la placa 3 en la que van montados mediante los ejes de giro 4. La placa 3 limita por un lado el camino o trayectoria a seguir por las monedas.

Los balancines 1 y 2 sirven para detectar monedas de diámetro y peso adecuado, así como para cambiar la dirección o sentido de la trayectoria que deben seguir las monedas.

De acuerdo con la invención, sobre la misma placa o pared 3 va montada una palanca 5 giratoria alrededor de un eje 6 que es paralelo a la placa 3. Esta palanca es de configuración ligeramente acodada y está rematada por su extremo libre en una uña 7 capaz de introducirse en la trayectoria de la moneda a través de la ventana 8 del propio balancín 2.

En la figura 2 se representan mediante líneas de punto las dos paredes 3 y 3' entre las cuales discurre la trayectoria o camino que deberán seguir las monedas.

La palanca 5 puede oscilar entre dos posiciones límites, una de retracción o inactiva, en la cual la uña 7 queda fuera de la trayectoria de las monedas, sin pasar a través de la ventana 8, y otra activa en la cual dicha uña penetra a través de la ventana 8 interceptando parcialmente el camino o trayectoria de las monedas.

La palanca 5, como mejor se aprecia en la figura 2, está constantemente impulsada hacia su posición interior o activa mediante un resorte sensible 9, de modo que dicha palanca apoya contra el balancín 2, como mejor se aprecia en la figura 1. El balancín 2, cuando se encuentra en la posición mostrada en la figura 2, es decir cuando no es desplazado por el paso de una moneda, mantiene a la palanca 5 en su posición retraída o inactiva, de modo que la uña 7 no penetra en el canal o trayectoria de la moneda. Por el contrario, cuando una moneda llega hasta el balancín 2 éste bascula hacia abajo, permitiendo que la palanca 5 gire por efecto del resorte 9 en el sentido en el cual la uña 7 se introduce en el canal o trayectoria de la moneda, referenciada con el número 10, apoyando en la superficie lateral adyacente de la misma. Debido a la sensibilidad del resorte 9, la palanca 5 apoya contra la moneda 10 permitiendo el deslizamiento de ésta. Sin embargo, en el caso de que presente algún escalón anular periférico, por la adición de un aro, éste choca contra la uña 7 quedando la moneda 10 retenida, impedida de llegar hasta los órganos de accionamiento de la máquina. Preferentemente, la palanca 5 se dispone en un punto o zona en la cual la moneda 10 es obligada a tomar un cambio de dirección en su trayectoria.

Para el caso de que el escalón entre el aro periférico adicionado a la moneda y la superficie lateral de ésta esté situado en la superficie opuesta a aquella sobre la que actúa la palanca 5, de acuerdo con la invención se dispone una segunda palanca 11, figuras 4 a 6, montada en la pared 3' de las dos que limitan el camino o trayectoria de la moneda, es decir que esta segunda palanca va montada en la pared opuesta a la palanca 5. Preferentemente la palanca 11 está situada en un punto superior de la trayectoria que debe seguir la moneda, que la palanca 5.

La palanca 11 va montada sobre la pared 3' según un eje 12 paralelo a dicha pared y está rematada en su extremo libre en una uña 13 que penetra en el espacio limitado entre las paredes 3 y 3', precisamente en un punto correspondiente al camino o trayectoria que deberá seguir la moneda. Para ello la pared 3' dispone de una ventana o abertura 14.

La palanca 11 puede ocupar una posición activa, de máxima introducción de la uña 13 en la trayectoria de la moneda, y una posición inactiva, en la cual la uña 13 no penetra a través de la ventana 14. La palanca 11 está constantemente impulsada hacia su posición activa mediante un resorte sensible 15.

La uña 13 presenta un borde superior 16 inclinado, sobre el que apoyan las monedas al defender por su camino o trayectoria, impulsando a la palanca 11 hacia afuera. El extremo de la uña 13 está curvado, en la forma representada en la figura 6.

Con la constitución descrita, cuando una moneda desciende entre las paredes 3 y 3', apoya sobre el borde 16 de la uña 13, empujando hacia afuera a la palanca 11. En el caso de que la moneda 10 disponga de un aro periférico de anchura superior al del borde de dicha moneda, entre las superficies de ésta y el anillo se producirá un escalón que choca contra la uña 13 quedando la moneda 10 retenida, sin que se prosiga su trayectoria.

Con la constitución descrita, el seleccionador de monedas va dotado en sus paredes 3 y 3', que limitan la trayectoria o camino de la moneda, de palancas capaces de retener todas aquellas monedas que presenten un escalón excesivo periférico por cualquiera de sus dos superficies.

La palanca 11 podría estar constituida por una pequeña chapa alargada, perpendicular al eje de giro 12, cuyo

extremo libre penetra a través de una ventana practicada en la placa 3'. La porción extrema de esta placa estaría ligeramente curvada en sentido contrario al de la trayectoria de las monedas, para definir la vía de retención.

5

El resorte 15 podría ser regulable para poder variar la presión ejercida por la palanca sobre las monedas.

10

Descrita suficientemente la naturaleza del invento, así como la manera de realizarlo en la práctica, debe hacerse constar que las disposiciones anteriormente indicadas son susceptibles de modificaciones de detalle en cuanto no alteren su principio fundamental.

- REIVINDICACIONES -

1.- Dispositivo antifraude para seleccionadores de monedas en máquinas automáticas, caracterizado porque comprende, al menos, una palanca con eje de giro paralelo a la trayectoria de las monedas en el seleccionador, que está rematada por uno de sus extremos en una uña que penetra parcialmente en la trayectoria de las monedas; cuya palanca puede oscilar entre dos posiciones límites, una de retracción o inactiva, en la cual la uña citada queda fuera de la trayectoria de las monedas, y otra activa, en la cual dicha uña penetra parcialmente en dicha trayectoria; estando la referida palanca impulsada constantemente hacia su posición activa mediante un resorte sensible, en cuya posición el extremo de la uña apoya contra la superficie adyacente de las monedas introducidas, haciendo de tope contra cualquier irregularidad periférica ajena a la propia moneda.

2.- Dispositivo según la reivindicación 1, caracterizado porque la palanca citada apoya, mediante el brazo que queda rematado en la uña citada, en uno de los balancines del selector, cuando dicho balancín se encuentra en su posición de reposo, manteniendo a dicha palanca en su posición retraída o inactiva, siendo la referida palanca liberada cuando el balancín bascula al recibir una moneda, de modo que la uña pasa a su posición activa, en la que apoya contra la superficie adyacente de la moneda, situada en ese momento sobre el balancín.

3.- Dispositivo según la reivindicación 1, caracterizado porque comprende una segunda palanca, también con eje de giro paralelo a la trayectoria de las monedas, pero situado del lado opuesto de dicha trayectoria respecto a la primera palanca citada, cuya segunda palanca está rematada por uno de sus extremos en una uña que penetra parcialmente en el canal o trayectoria

de las monedas, para apoyar sobre la superficie adyacente de las mismas, pudiendo dicha palanca girar hacia una posición de retracción en la cual dicha uña queda fuera del canal, estando la referida palanca impulsada hacia la primera posición citada, mediante un resorte sensible; cuya uña está situada en una zona de cambio de dirección en la trayectoria de las monedas y presenta un perfil inclinado que permite el paso parcial de las monedas, cuando éstas llegan a la zona de cambio de dirección, mediante su retracción, apoyando la uña sobre la superficie adyacente de dichas monedas, haciendo de tope contra cualquier irregularidad periférica ajena a las referidas monedas.

4.- Dispositivo según la reivindicación 1, caracterizado porque las dos palancas citadas se encuentran situadas en puntos diferentes de la trayectoria de las monedas.

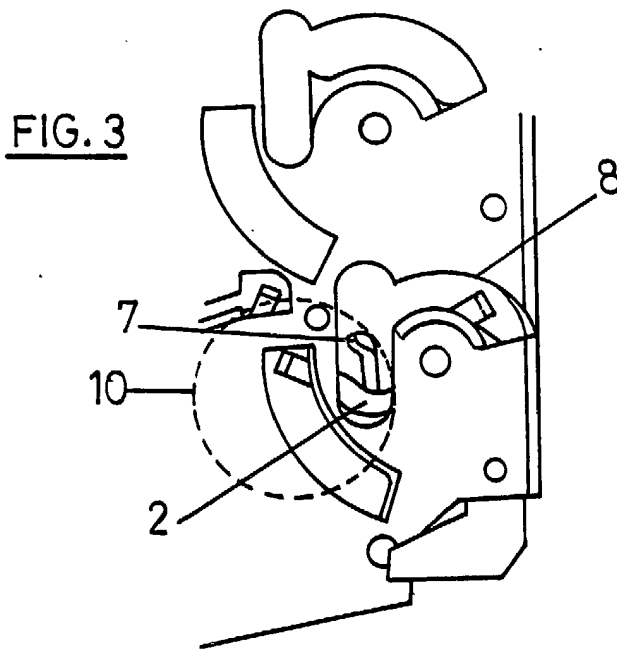
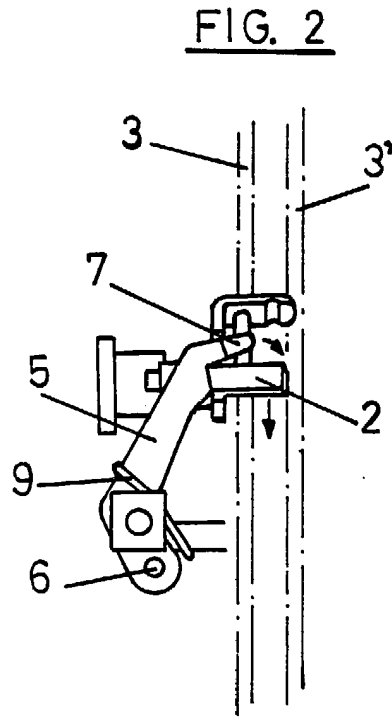
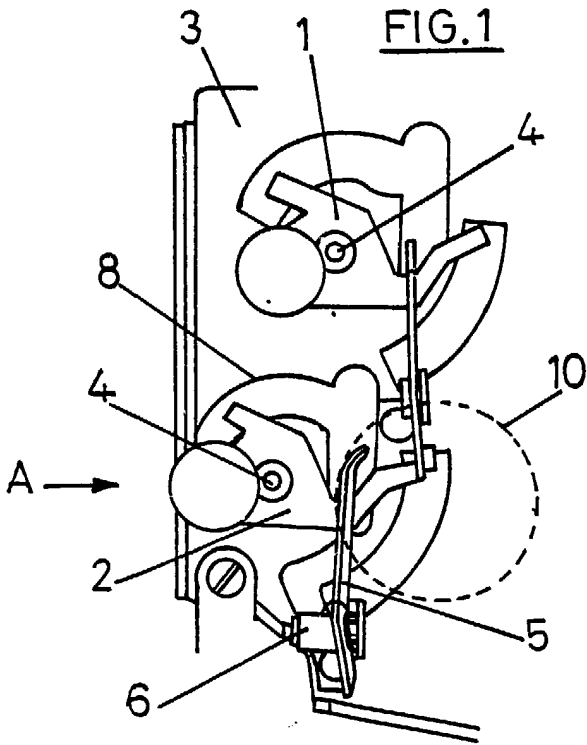
5.- Dispositivo antifraude para seleccionadores de monedas en máquinas automáticas, tal y como queda sustancialmente descrito en la presente Memoria e ilustrado en los dibujos adjuntos.

Esta Memoria consta de 11 hojas escritas a máquina por una sola cara.

Madrid,

AZKOYEN INDUSTRIAL, S. A.  
15 FEB. 1985

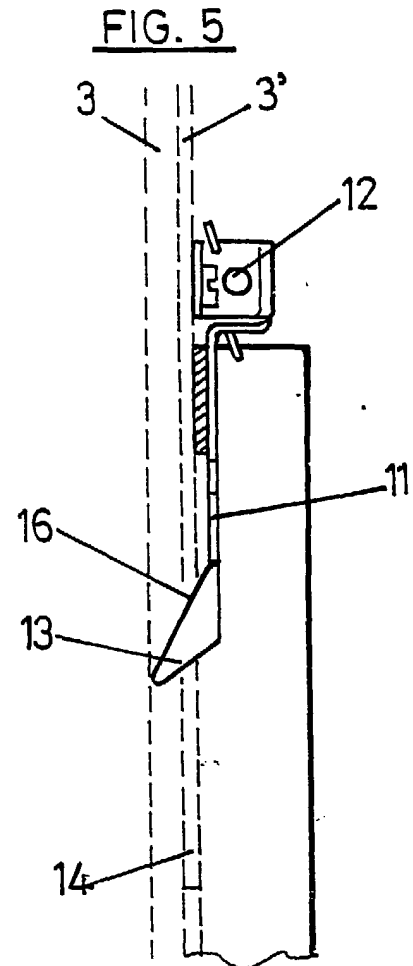
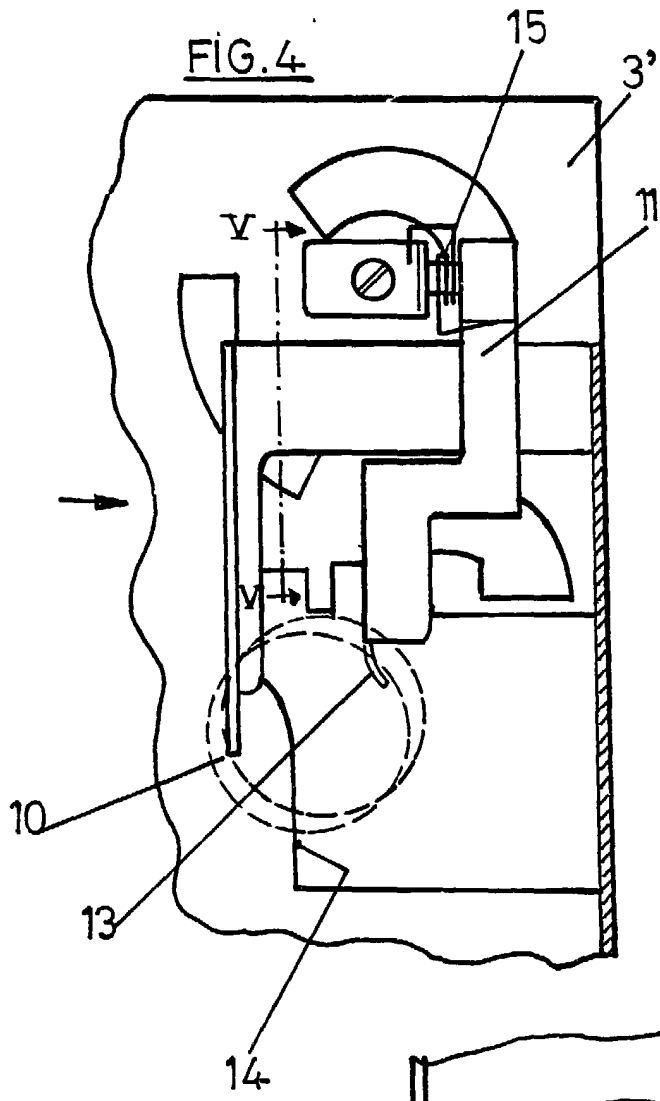
A. M. GÓMEZ ACEÑO Y PARRAS  
D. J. Almedor J. Suarez Diaz



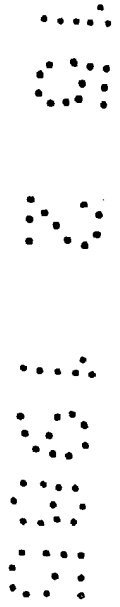
15 FEB. 1985

*[Signature]*  
 J. M. GOMEZ ACEBO Y POMBO  
 P. P. Firmador J. Suarez Diaz

ESCALA VARIABLE.



**FIG. 6**



ESCALA VARIABLE.

15 FEB. 1985  
Madrid  
J. M. GOMEZ ACEDO Y POMB  
P. P. Firmado: J. Suarez D.