

REGISTRO DE LA PROPIEDAD INDUSTRIAL



ESPAÑA

(10) ES	(11) NUMERO 280124	(10) Y
(21)	(22) FECHA DE PRESENTACION 13 JUN 1984	

MODELO DE UTILIDAD

16 DIC. 1984

(30) PRIORIDADES:	(32) FECHA	(33) PAIS
(31) NUMERO		

(47) FECHA DE PUBLICIDAD	(81) CLASIFICACION INTERNACIONAL B65D 81/32
--------------------------	--

(64) TITULO DE LA INVENCIÓN "CONJUNTO DE TAPON-PRECINTO".
--

(71) SOLICITANTE (ES) D <sup>a</sup> . MERCEDES COSTA ARMAN
--

DOMICILIO DEL SOLICITANTE Travesera de Dalt, 32 - BARCELONA.- 24
---

(72) INVENTOR (ES)
--------------------

(73) TITULAR (ES)
-------------------

(74) REPRESENTANTE D. JORGE VILASECA BEQUET
--

M O D E L O   D E   U T I L I D A D  
.....

M e m o r i a   d e s c r i p t i v a

5           El presente modelo de utilidad se refiere  
a un conjunto de tapón-precinto especialmente emplea-  
ble con medicamentos que comprenden dos sustancias  
diferentes inicialmente separadas y que se deben de  
mezclar para obtener el fármaco en orden a su admi-  
nistración

10           Con el tapón de que se trata se elimina  
la necesidad de dos envases de contención de las  
dos sustancias y se facilita la mezcla de ambas sin  
tener que extraer una de ellas de su envase y de  
introducirla en el otro envase, por ejemplo, con la  
15           utilización de una jeringuilla como en el caso de  
algunos antibióticos.

20           En consecuencia, el conjunto objeto del  
presente modelo comprende una caperuza que presenta  
un doble diámetro cuya parte extrema abierta de ma-  
yor diámetro define un collar retenido alrededor del  
gollete del envase que contiene un producto y que  
está unido a la parte cerrada por una zona circun-  
ferencial de espesor debilitado, en combinación con  
un cubilete que constituye inicialmente el tapón  
25           propriadamente dicho cuyo fondo presenta una línea de-  
bilitada excepto en un punto que presenta un nervio  
de refuerzo que actúa de bisagra del fondo cuando

se rompe dicho fardo por la citada línea, y estando  
dispuesto dentro de dicho cubilete en posición ajus-  
tada un émbolo hueco y abierto por el extremo en-  
frentado al fondo del cubilete que cierra dicho ém-  
bolo que aloja una cantidad predeterminada del otro  
5 producto, de manera que un empuje sobre la caperuza  
rompe la zona de unión con el collar, empujando el  
émbolo contra el fondo del cubilete provocando el  
desgarro de su línea debilitada y obteniéndose la  
10 mezcla de ambos productos.

La caperuza presenta un reborde interno  
que, después de la rotura de la zona circunferencial  
con el collar, se desliza sobre un faldón elástico  
cónico de poca altura que circunda a la boca del  
15 cubilete y ancla debajo del faldón, quedando la  
caperuza solidarizada con el cubilete, y permitien-  
do la retirada conjunta de la caperuza y el cubi-  
lete con el émbolo respecto del gollete del envase,

Para facilitar una explicación más deta-  
20 liada y su comprensión, se acompañan dos hojas de  
dibujos en los que se ha representado un caso prác-  
tico de realización de un conjunto de tapón-precin-  
to de las características indicadas, que se cita  
sólo a título de ejemplo no limitativo del alcan-  
25 ce del presente modelo de utilidad.

En dichos dibujos:

La figura 1 es una vista explotada del

conjunto del tapón-precinto en sección separado del gollete del envase.

La figura 2 muestra dicho conjunto acoplado en el gollete del envase, en una vista en sección  
5 alzada.

La figura 3 es una vista similar a la de la figura 2, y en la que se representa el conjunto cuando se produce la rotura del fondo del cubilete.

Considerando con detalle los dibujos, el  
10 conjunto de tapón-precinto objeto del presente modelo comprende una caperuza -1- de doble diámetro que por el perímetro del borde inferior está unida mediante una zona de espesor debilitado -2- al borde superior de un collar -3- correspondiente a la  
15 parte extrema de mayor diámetro que se aplica al gollete -4- del envase -5- que contiene un producto a mezclar, a cuyo gollete queda retenido en forma permanente el collar -3- mediante un nervio anular -6- que, saliente del interior del citado collar, encaja debajo de un reborde periférico -7- del referido gollete -4-.

En combinación con dicha caperuza, en el gollete -4- ajusta un cubilete -8- que inicialmente actúa de tapón y por una expansión -8a- de su boca  
25 se apoya en el borde superior del mencionado gollete. El fondo -9- del cubilete -8- está unido al cuerpo del cubilete por una línea perimetral -10-

de espesor debilitado siendo la pared de dicho cuerpo en una zona -8c- próxima al fondo -9- interior y exteriormente cónica. En un punto perimetral de la línea -10- entre el fondo y el cuerpo del cubilete existe una porción de más grosor en forma de nervio -11- que cuando se rompe el fondo por dicha línea -10- actúa de bisagra del mismo, como se ilustra en la figura -3-. Dentro del cubilete -8- está insertado en forma ajustada mediante unos resaltes anulares interiores -8b- del cubilete, un émbolo hueco -12- que aloja el otro producto a mezclar, por ejemplo pulverulento -13-, en una predeterminada cantidad o dosis, cuyo émbolo hueco -12- está dispuesto con su extremo abierto enfrentado al fondo -9- del cubilete, de forma que este fondo cierra dicho émbolo hueco temporalmente.

En la utilización del conjunto aplicado en el envase tal como se ilustra en la figura 2, al empujar la caperuza (1) se rompe la zona debilitada -2- entre la caperuza y el collar -3-, y un cuello -14- saliente del fondo de la caperuza -1- empuja al émbolo hueco -12- por su extremo cerrado -12a- contra el fondo -9- del cubilete precisamente sobre la línea debilitada -10- rompiéndola, con lo que el fondo -9- del cubilete se separa del cuerpo del mismo, si bien queda retenido a tal cuerpo por la porción -11- que actúa a modo de bisagra y el elemento de

retención de dicho fondo, lo cual permite la salida del producto -13- y su caída al interior del envase -5- para permitir su mezcla con el producto contenido en el citado envase.

5                   La caperuza -1- presenta en su borde inferior un reborde interno -15-, que después de la rotura de la porción debilitada -2-, se desliza sobre un faldón cónico de poca altura y elástico -16- que circunda a la boca del cubilite -8- y es comprimido por el reborde -15-, cuyo faldón elástico -16- luego se expansiona de modo que el reborde -15- ancla debajo de dicho faldón como se ilustra en la figura 3 y la caperuza -1- queda solidarizada con el cubilete -8-, lo cual permite que una vez efectuada la mezcla de los dos productos se pueda ejercer una tracción de la caperuza -1- para retirarla y extraer conjuntamente el cubilete -8- con el émbolo -12- del gollote -4-, destapando así el envase.

10                   Debe entenderse que en la realización práctica del conjunto de tapón-precinto objeto del presente registro se podrán efectuar cuantas variaciones de detalle se consideren oportunas, siempre que no se alteren las características esenciales del mismo que se resumen en las siguientes reivindicaciones.

N O T A  
-----

Se reivindica como objeto del presente Modelo de Utilidad:

5                   1.- Conjunto de tapón-precinto, caracteri-  
zado porque comprende una caperuza que presenta un  
doble diámetro cuya parte extrema abierta de mayor  
diámetro define un collar retenido alrededor del go-  
llete del envase que contiene un producto y que es  
10                   tá unido a la parte cerrada por una zona circunfe-  
rencial de espesor debilitado, en combinación con  
un cubilete que constituye inicialmente el tapón  
propiamente dicho cuyo fondo presenta una línea de-  
bilitada excepto en un punto que presenta un nervio  
15                   de refuerzo que actúa de bisagra del fondo cuando  
se rompe dicho fondo por la citada línea, y estando  
dispuesto dentro de dicho cubilete en posición ajus-  
tada un émbolo hueco y abierto por el extremo en-  
frentado al fondo del cubilete que cierra dicho  
20                   émbolo que aloja una cantidad predeterminada del  
otro producto, de manera que un empuje sobre la ca-  
peruza rompe la zona de unión con el collar, empu-  
jando el émbolo contra el fondo del cubilete provo-  
cando el desgarró de su línea debilitada y obteniéndose  
25                   dese la mezcla de ambos productos.

2.- Conjunto de tapón-precinto, según la reivindicación anterior, caracterizado porque la ca-

peruza presenta un reborde interno que, después de la rotura de la zona circunferencial con el collar, se desliza sobre un faldón elástico cónico de poca altura que circunda a la boca del cubilete, y ancla de de  
5 bajo de dicho faldón, quedando la caperuza solidarizada con el cubilete, y permitiendo la retirada conjunta de la caperuza y el cubilete con el émbolo respecto del gollete del envase.

3.- Conjunto de tapón-precinto.

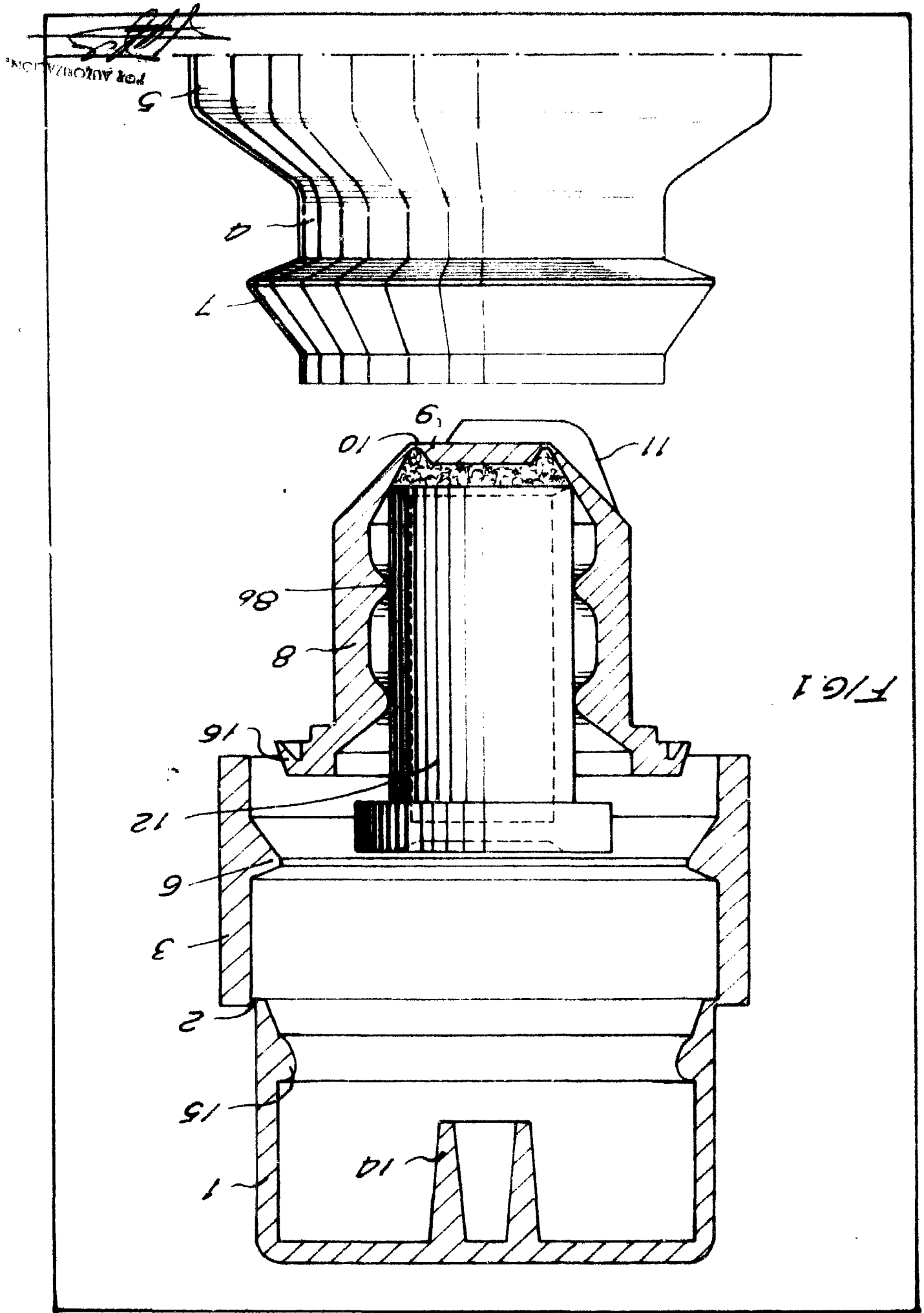
10 Esta memoria consta de ocho páginas escritas por una sola cara.

BARCELONA,

13 JUN. 1984

P. A.





for AUTOMATA

FIG. 1

2 HOLES NO. 1

M. COSTA

FIG. 2

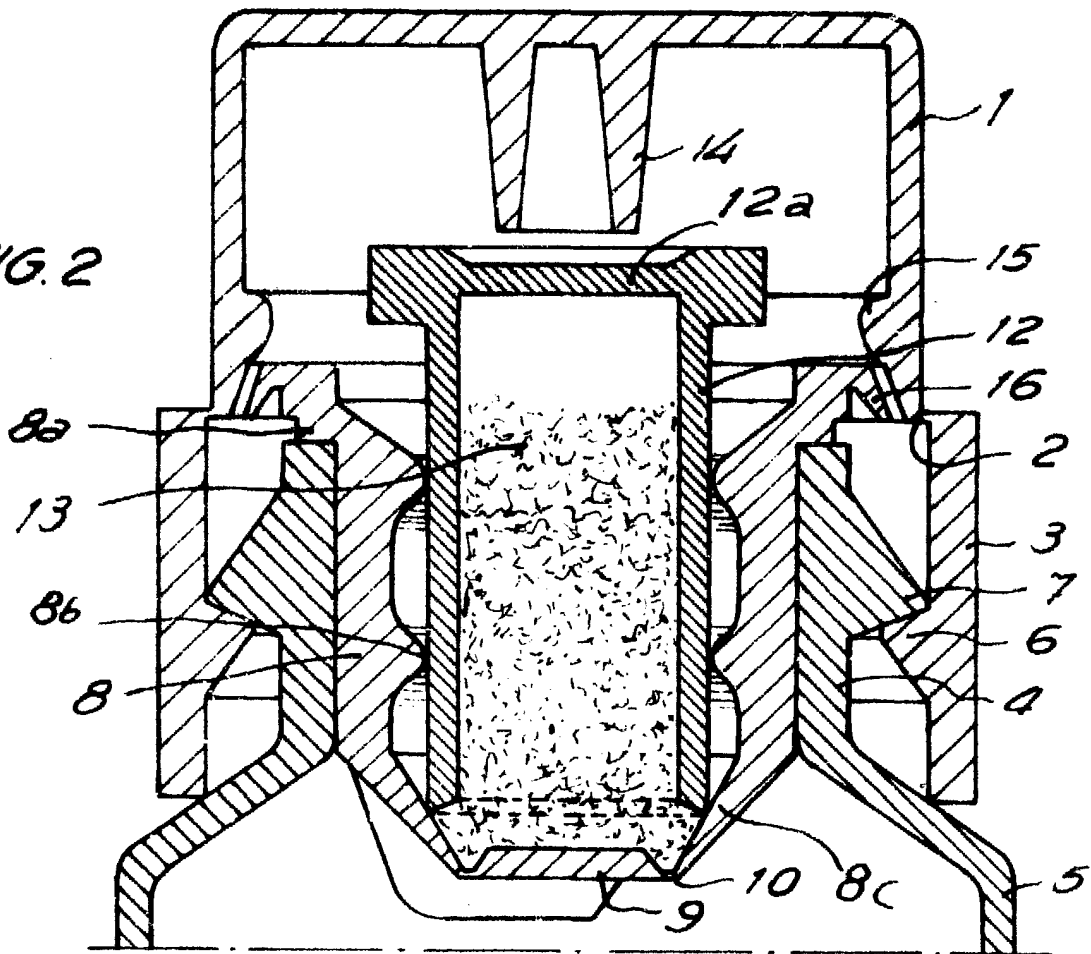
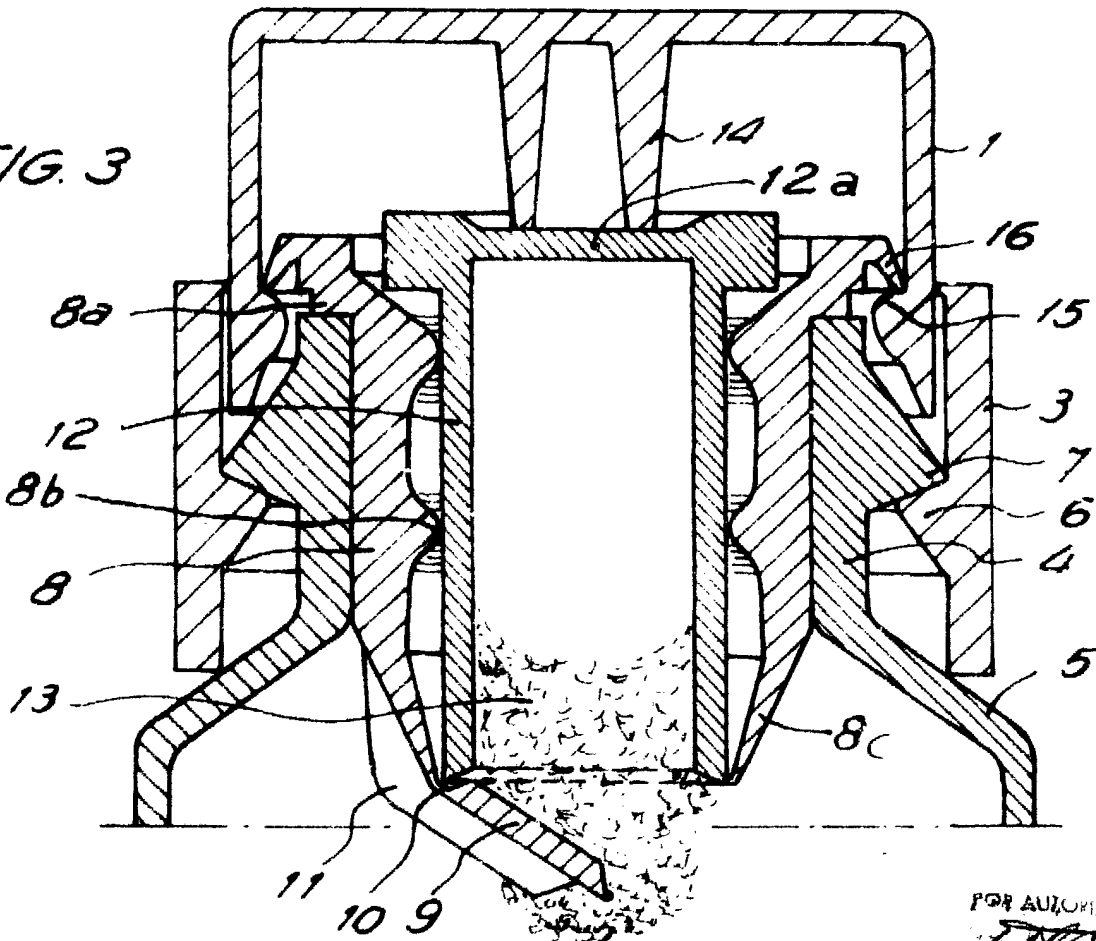


FIG. 3



FOR AUTHORIZATION