

(19) ES (21) (22)	NUMERO 280119	(10) Y
	FECHA DE PRESENTACION 20-junio-1984	



ESPAÑA

MODELO DE UTILIDAD

16 FEB. 1985

(30) PRIORIDADES:	(31) NUMERO	(32) FECHA	(33) PAIS

(47) FECHA DE PUBLICIDAD	(51) CLASIFICACION INTERNACIONAL	
	A61B 17/42	

(54) TITULO DE LA INVENCIÓN	
DOBLE PINZA CORTANTE Y SEPARADORA	

(71) SOLICITANTE (ES)
López Doña, Manuel Valderas Morales, Adolfo

DOMICILIO DEL SOLICITANTE
General Díaz Porlier, 61, 6º 1. APARTADO DE CORREOS 14633. Madrid

(72) INVENTOR (ES)
Manuel López Doña Adolfo Valderas Morales

(73) TITULAR (ES)

(74) REPRESENTANTE

MEMORIA DESCRIPTIVA

NOVEDAD. La novedad del instrumento y método que presentamos es que permite en una sola operación y con mayor rapidez realizar las tres operaciones básicas necesarias para conseguir, dentro de la operación general del parto o cesárea, la separación definitiva del feto respecto de la madre, a saber: 1) Primer pinzamiento del cordón umbilical; 2) Segundo pinzamiento; 3) Corte o sección del cordón entre los puntos pinzados. En la actualidad, estas operaciones se realizan habitualmente con el concurso de instrumentos convencionales efectuándose los pinzamientos mediante las pinzas o clamps para cordón umbilical de los tipos Collin (ET-160) y Sztehlo (ET-161) y, eventualmente, con la pinza de Kocherl y el corte mediante el uso de tijeras de los tipos Schumacher (ET-150), BC796, BC797 y ET-152. Nuestro instrumento, en cambio, permite realizar las tres operaciones simultáneamente y, por tanto, en un solo movimiento quedando, mediante un segundo movimiento inmediato, separado el cordón en dos partes y cada una de las cuales pinzada en las proximidades del corte efectuado.

UTILIDAD PRACTICA. La utilidad práctica principal estriba en la aplicación del instrumento a la operación descrita de doble pinzamiento y sección del cordón umbilical. Sin embargo, por extensión, es de utilidad en todo proceso mecánico que consista en doble pinzamiento, sección intermedia y separación posterior de las partes de un objeto funicular y que sea factible de ser cortado por cizalladura quedando pinzado en las proximidades del corte. No queda cuantificado el término "proximidades" ya que depende de las dimensiones del instrumento que, a efectos de patente quedan indefinidas, si bien para la aplicación obstétrica descrita debe poder ser manejado con una sola mano.

VENTAJAS. Las ventajas fundamentales de la invención son: 1º) Mayor rapidez en el repetido proceso obstétrico, de singular interés clínico pues permite que el neonato llegue a la mesa de recepción nacido en menos tiempo que por el procedimiento habitual.

35 2º) Mayor simplicidad de uso que si se efectúa el proceso con los instrumentos convencionales. 3º) Casi total eliminación del riesgo de caída de pinzas y tijeras al suelo debido a la mayor mane-
 40 jabilidad y a tratarse de un solo instrumento en lugar de tres. Estas ventajas, entre otras, han sido probadas experimentalmente y puestas de manifiesto en la Tesina de Licenciatura de D^a Esperanza León Domínguez realizada con la intervención de los inven-
 45 tores y leída el día 30 de noviembre de 1.982 en la Universidad de Cádiz, Facultad de Medicina, obteniendo la calificación de sobresaliente.

DESCRIPCION DEL INSTRUMENTO. Consta de dos elementos: El primero,
 45 que hace las veces de pinza simple, tiene una forma que recuerda la de la V permitiendo acercar los extremos libres entre sí hasta lograr un cierre fijo que resulte irreversible o, al menos, que no pueda abrirse de manera espontánea a cuyo fin los dichos
 50 extremos libres van provistos del mecanismo adecuado. El vértice, situado en la parte opuesta de los extremos libres, lleva incorporado un dispositivo que permite que este primer elemento que describimos pueda estar unido al segundo pero permita con faci-
 55 lidad la separación de ambos. El material debe tener la adecuada flexibilidad para que, al aprisionar el cordón umbilical, pueda arquearse ligeramente y hacer posible el cierre por los extre-
 60 mos libres. La pieza debe llevar por la parte interna, un denta- do o punteado que impida o dificulte el deslizamiento sobre el cordón, si bien esta característica no es absolutamente impres-
 65 cindible.

El segundo elemento es similar al primero en cuanto a la forma
 básica, mecanismo de cierre y flexibilidad del material pero difiere fundamentalmente en dos aspectos: a) El mecanismo de ensam-
 blaje con el primer elemento, situado en el vértice, es evidente-
 65 mente complementario del de dicho primer elemento para que tal ensamblaje pueda realizarse. b) El segundo elemento, que descri-
 bimos, lleva incorporada una cuchilla en la parte interior de uno

de los vástagos de suerte que al aproximar los extremos libres aprisionando al cordón umbilical corta a éste al mismo tiempo que lo aprisiona. A tal efecto, el vástago opuesto al que lleva la cu
 70 chilla va provisto de un cajeadado o muesca donde la cuchilla se aloja al cerrarse el instrumento.

Es evidente que, a nuestro propósito, el mecanismo de cierre de los extremos libres en ambos elementos es indiferente siempre que cumpla su función si bien en los dibujos queda manifestado un procedimiento sencillo. Igual sucede con la forma -recta, curva, etc.
 75 - de la cuchilla así como el modo de unión -embutida, atornillada, adosada, pegada, etc.- de la cuchilla con el vástago. Sin embargo, en cuanto al mecanismo de ensamblaje entre los dos elementos que forman el instrumento completo, si bien es válida, cualquiera que cumpla la función, ésta se realiza de manera óptima con el que hemos diseñado por lo que, en la parte correspondiente, lo reivindicamos no como mecanismo de ensamblaje universal, que obviamente carecería de novedad, sino como aplicación de dicho mecanismo de ensamblaje a este instrumento y parte constitutiva del mismo ya que como se puede observar en la descripción del modo de utilización, en ello radica una de las principales ventajas.
 80

El mecanismo de ensamblaje consiste en que uno de los elementos lleva en su vértice un tronco de cono cuyo eje es perpendicular al plano longitudinal del elemento, es decir, aquél que definen por harrido los vástagos en la operación de apertura y cierre. La base mayor del tronco de cono es la proximal al elemento y, la base menor, la distal. El otro elemento va provisto, también en su vértice, de un cajeadado, abertura o muesca troncocónica en la que se aloja a presión el tronco de cono del primer elemento. Si con el eje de giro común, se hace girar levemente un elemento sobre el otro, ambos elementos se separan entre sí.
 90

DESCRIPCION DEL PROCEDIMIENTO DE UTILIZACION. El operador, mientras sustenta al neonato con una mano, toma el instrumento con la

100 otra. Con el instrumento que, en ese momento, está ensamblado y
abierto, abarca el cordón umbilical dejando a éste entre los vástagos y a continuación aprieta simultáneamente los dos extremos
libres superiores contra los dos inferiores utilizando normalmente el dedo pulgar por la parte superior del instrumento y los índices y/o medio por la inferior hasta cerrarlo consiguiendo de
105 esta manera aprisionar el cordón en dos puntos y cortarlos entre esos mismos puntos simultáneamente. Finalmente, mediante la acción de un dedo se hace girar suavemente uno de los dos elementos del instrumento sobre el otro, siendo el eje de giro el mismo que el del mecanismo de ensamblaje, consiguiéndose el desensamblaje y, por tanto, la separación de las dos partes del cordón cada una de las cuales queda en su extremo aprisionada o pinzada.

NOTAS ACLARATORIAS SOBRE LOS DIBUJOS.

- 115 PAG. 1.FIG. 1. Perspectiva del instrumento abierto con sus dos elementos desensamblados.
- Detalle A. Vástagos.
- Detalle B. Dispositivo de cierre mediante pestaña flexible.
- 120 Detalle C. Dispositivo de ensamblaje-desensamblaje.
- Detalle D. Dentado.
- Detalle E. Cuchilla.
- Detalle F. Cajeadado o alojamiento para la cuchilla.
- 125 PAG. 2.FIG.2. Planta del instrumento abierto con sus dos elementos ensamblados.
- Detalle A. Elemento primero.
- Detalle B. Elemento segundo.
- PAG. 2. FIG. 3. Alzado lateral del instrumento abierto.
- 130 Detalle A. Cuchilla.
- Detalle B. Dispositivo de cierre.
- Detalle C. Dispositivo de ensamblaje.

PAG.2. FIG.4. Alzado lateral del instrumento cerrado.

135

PAG.3. FIG.5. Sección X-X referida a la figura 3 del instrumento abierto y desensamblado.

PAG.3. FIG.6. Alzado frontal del instrumento abierto y desensamblado.

Detalle A. Elemento primero.

Detalle B. Elemento segundo.

140

Detalle C. Cuchilla.

Detalle D. Dispositivo de ensamblaje.

Detalle E. Dentado.

Detalle F. Cajead o alojamiento para la cuchilla.

145

NOTA BIBLIOGRAFICA. Dada la absoluta novedad del instrumento y del procedimiento, no existe, que sepamos, publicación alguna que haga referencia al mismo y ni siquiera a la idea. Como prueba de ello y a título de consulta sobre los instrumentos convencionales, nos remitimos al Catálogo Aesculap, universalmente conocido, y del máximo prestigio mundial en los medios clínicos.

REIVINDICACIONES

150 1ª) DOBLE PINZA CORTANTE Y SEPARADORA, caracterizada por ser un
instrumento que permite, en un primer tiempo, efectuar simultá-
neamente el doble pinzamiento y la sección del cordón umbilical
(u otro objeto de características similares) y, en segundo tiem-
155 po, la inmediata separación del cordón en dos partes pinzadas por
sus extremos. Consta de dos elementos que trabajan ensamblados
durante el primer tiempo de la operación y se separan en el se-
gundo tiempo. Ambos elementos tienen una función presora y uno
de ellos, además, cortante.

160 2ª) DOBLE PINZA, como se indicó en la primera reivindicación,
consta de un primer elemento caracterizado por funcionar como una
palanca de segundo género, que abierto tiene una forma que recuer-
da la de la letra V y permite ser cerrado aproximando, hasta u-
nirlos, sus extremos libres provistos, al efecto, de un disposi-
165 tivo que impide que el cierre pueda deshacerse de manera espon-
tánea. Este elemento debe tener la adecuada flexibilidad que le
permita poder ser cerrado mientras oprime un objeto de las carac-
terísticas de un cordón umbilical. Este elemento, en la parte más
distal de los extremos libres, lleva un dispositivo de ensambla-
170 je con el segundo elemento.

3ª) DOBLE PINZA, como se indicó en la primera reivindicación,
consta de un segundo elemento caracterizado por ser similar al
primero diferenciándose de éste en que va provisto de una cuchilla
unida solidariamente a uno de los dos vástagos que lo compon-
175 nen así como de un cajeadado o muesca en el otro vástago donde se
aloja la cuchilla al ser cerrado. En el vértice, lleva el dispo-
sitivo de ensamblaje complementario del del primer elemento.

4ª) DOBLE PINZA, como se indicó en la primera, segunda y tercera
reivindicaciones, va provista de un dispositivo de ensamblaje,
180 accionable a voluntad, caracterizado porque uno cualquiera de los
elementos lleva en su vértice un saliente o prominencia en forma
de tronco de cono y el otro elemento lleva una abertura o cajeadado

185 de forma troncocónica donde se aloja la prominencia del anterior.
Un suave giro de un elemento sobre el otro permite la separación
de ambos.

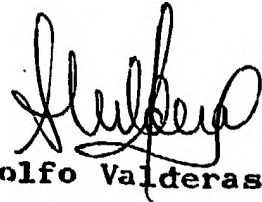
5ª) DOBLE PINZA CORTANTE Y SEPARADORA.

La presente memoria consta de siete hojas escritas a máquina por una sola cara y tres hojas de dibujos.

Madrid, 20 de junio de 1984.



Fdo.: Manuel López Doña



Fdo.: Adolfo Valderas Morales

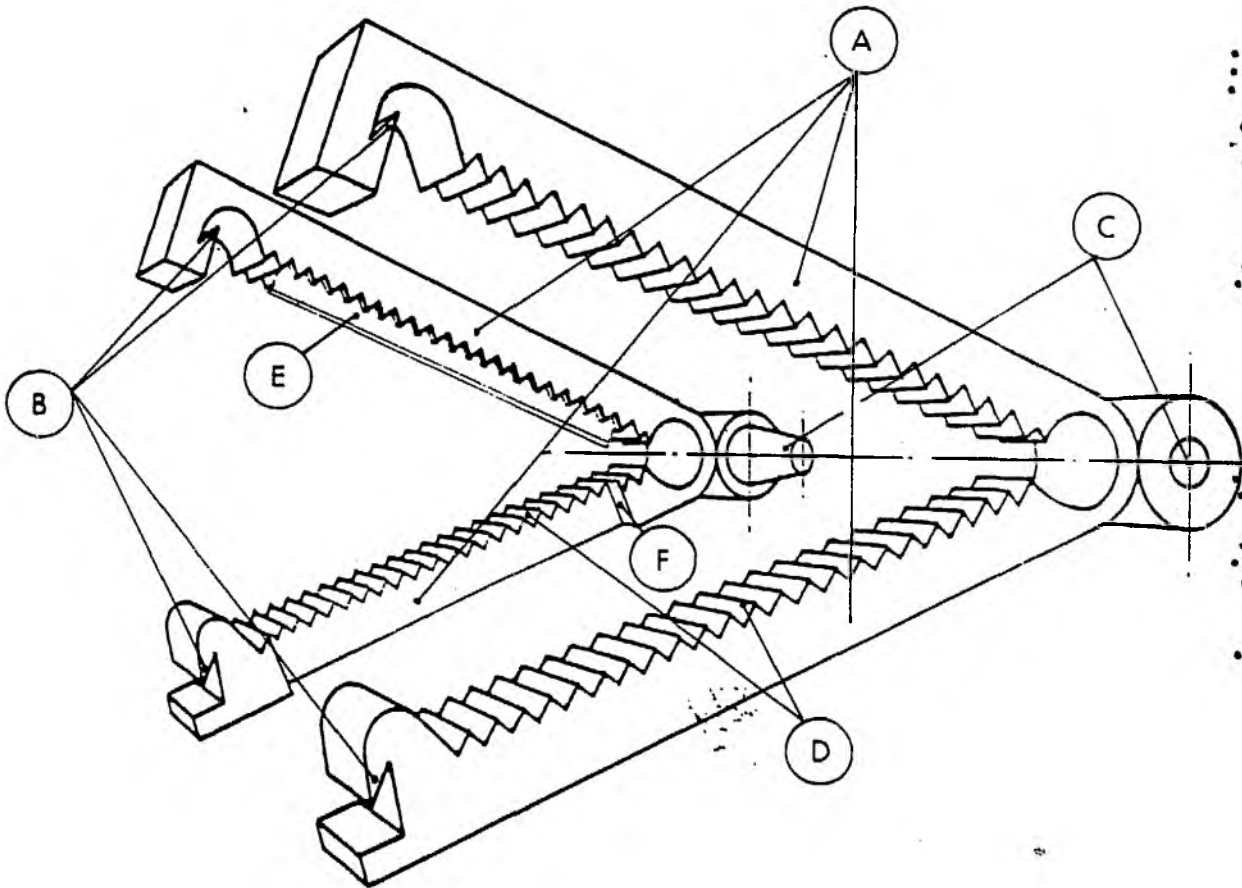


FIG. 1

121 J. J. J. J.

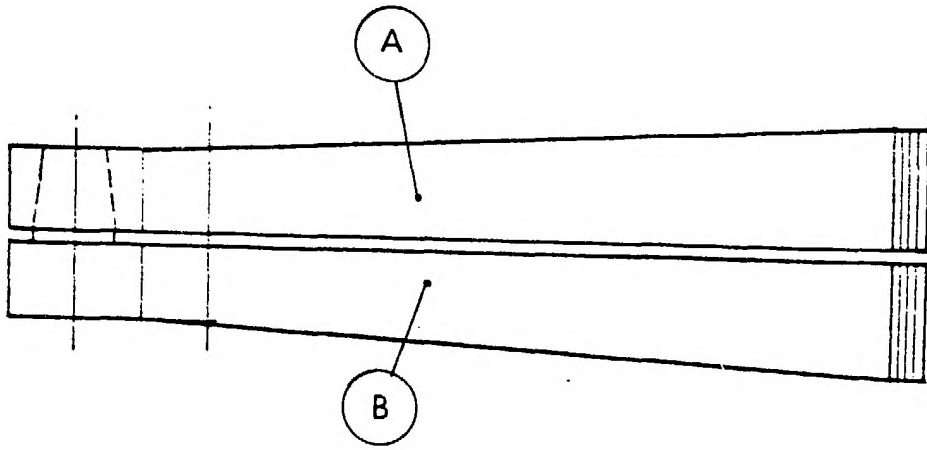


FIG. 2

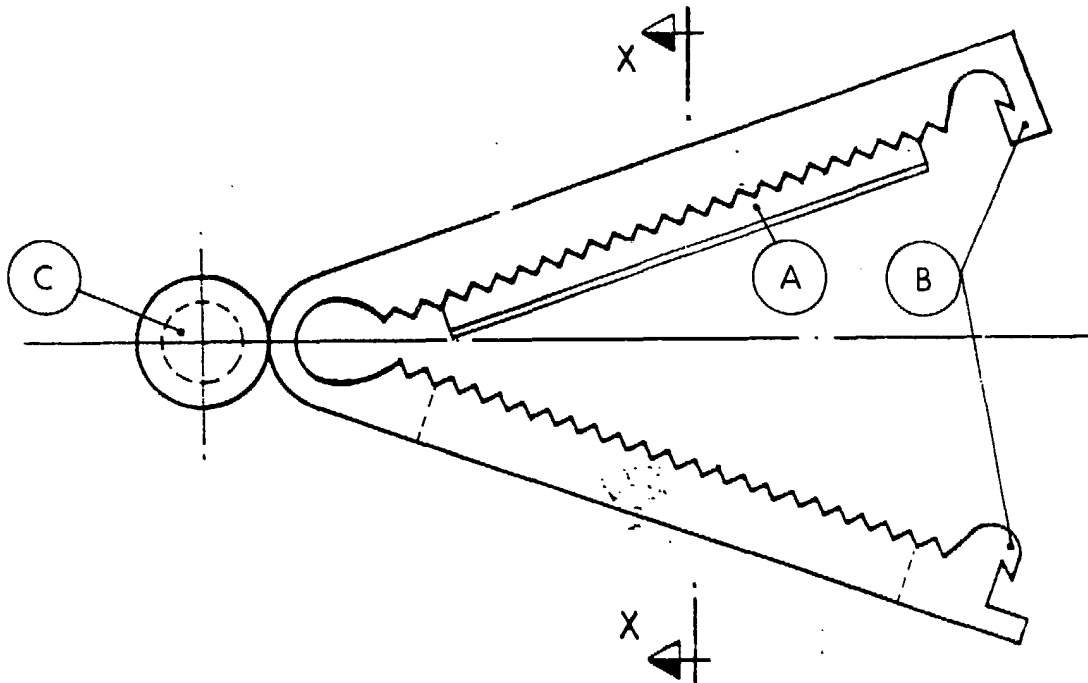


FIG. 3

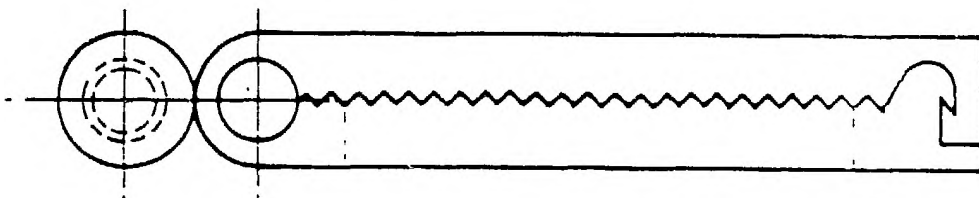


FIG. 4

JU Valderas

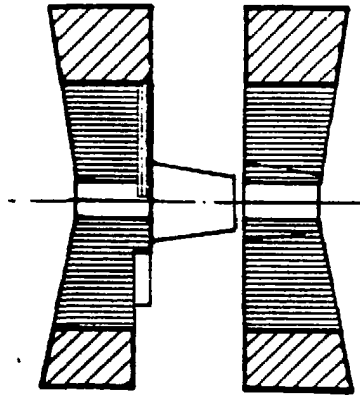


FIG. 5

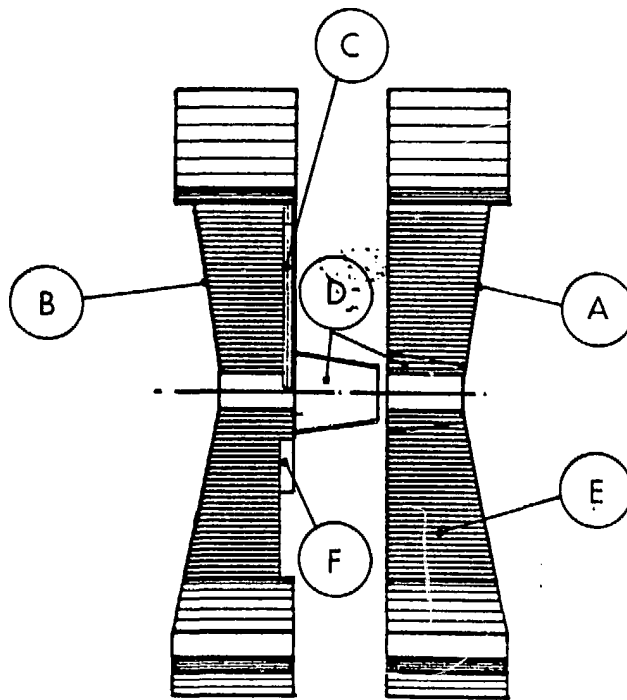


FIG. 6

Adolfo Valderas