

19	ES	11	NUMERO	10	Y
		21	280114		
		22	FECHA DE PRESENTACION		
		20.6.84			



ESPAÑA

MODELO DE UTILIDAD

16 DIC. 1984

30	PRIORIDADES:	32	FECHA	33	PAIS
31	NUMERO				

47	FECHA DE PUBLICIDAD	51	CLASIFICACION INTERNACIONAL
		A 47: 147 / 02	

54	TITULO DE LA INVENCIÓN
" BOTE DE COCINA PERFECCIONADO " .-	

71	SOLICITANTE (S)
MANUFACTURAS RODEX, S.A.	

DOMICILIO DEL SOLICITANTE	
Zaragoza, Carretera de Logroño, Klm. 1,2.-	

72	INVENTOR (ES)

73	TITULAR (ES)

74	REPRESENTANTE
Don Pedro Felid Mañá	

El Modelo de Utilidad a que se refiere la presente Memoria, se destina a garantizar la explotación y la propiedad exclusivas, en todo el territorio nacional, de un bote de cocina, cuya novedad representa una evidente y sustancial mejora sobre todo lo conocido por el estado actual de la técnica.

Actualmente, la mayor parte de los botes de cocina existentes, especialmente concebidos para contener legumbres, cereales y otros productos alimenticios en crudo, e incluso condimentados, están dotados de una tapa de cierre, que aún cuando lo efectúen a presión, no producen un cierre perfecto, por lo que con el transcurso del tiempo el contenido se deteriora y reseca.

Por ello, y al objeto de evitar estos inconvenientes, se ha desarrollado el objeto del presente invento, mediante la aplicación de una tapa de cierre estanco, que determina una perfecta protección.

Para la mejor comprensión del contenido de esta Memoria, se acompaña a la misma un plano en que se ilustra un ejemplo de ejecución en la realidad del objeto cuya protección se preconiza, el cual se cita y representa a modo de simple enunciación y, por consiguiente, sin carácter limitativo alguno.

En dicho plano, la figura representa en sección parcial, un bote de cocina según la invención.

Como se desprende de la detenida observación del referido plano, el objeto que se preconiza comprende un cuerpo de envase -1- de forma cilíndrica, que en su embo-

cadura presenta un reborde -2- estableciendo una pequeña meseta anular -3-, en la que se prevén, diametralmente opuestos unos resaltos -4- exteriores, enrasados con la propia embocadura, pero ligeramente retranqueados respecto del borde externo de la meseta -3-.

Por su parte, la tapa de cierre -5-, está constituida por dos cuerpos -6- y -7-, superior e inferior, ensamblados de modo que una vez encajado el inferior -7- en la embocadura del envase, haciendo girar el superior -6- se produzca una deformación del inferior estableciendo un cierre estanco del envase, según formas convencionales.

Una característica del invento consiste en que el cuerpo inferior -7- de la tapa -5- presenta exteriormente una pestaña -8-, que formando un reborde externo, se voltea hacia el propio cuerpo de cierre -7-, de forma que el borde volteado -9- asiente perfectamente sobre la meseta anular -3- del reborde -2- del cuerpo -1-, con la particularidad de que en dicho borde volteado -9- se han establecido unas entalladuras -10- conjugadas con los resaltos -4- de la meseta -3-, de forma que para encajar la tapa -5-, dichos resaltos -4- queden perfectamente ensamblados con las entalladuras -10-. De esta manera, cuando se ejerza el movimiento de giro del cuerpo superior -6- de la tapa, para su acción de cierre hermético, dicho cuerpo inferior -7- no pueda girar, facilitando así la acción de cierre.

Por otro lado, la parte superior del cuerpo inferior -7- de la tapa -5- presenta en el cajado del com-

ponente expansivo, y por la parte interna de su pared dos pestañas -11-, diametralmente opuestas, en las que encaja el borde -12- de ajuste del cuerpo superior -6- sobre el inferior, disponiendo por el interior del citado borde - dos resaltos -13-, diametralmente opuestos, al objeto de que cuando dicho cuerpo superior -6- gira en acción de -
5 apertura, los resaltos -13- topen con las pestañas -11- del cuerpo inferior -7-, limitando así el movimiento de apertura.

10 El cuerpo superior -6- presenta un cajeadado de escasa altura -14-, en el que se han establecido dos amplias ranuras diametrales -15-, convenientemente separadas para establecer entre ambas una pared -16-, que permiten, a modo de pomo facilitar el movimiento de giro del cuerpo superior -6-, en su acción de apertura o cierre, cuyo
15 dispositivo -17-, de naturaleza conocido queda centrado entre los dos cuerpos -6- y -7-.

Descrito y representado el objeto industrial de este Modelo de Utilidad con amplitud y claridad suficientes para su puesta en práctica, se declara como nuevo en España, haciéndose la salvedad de que los detalles accidentales, tanto del conjunto como de sus componentes podrán ser modificados, siempre dentro de la observancia de la esencialidad inalterada que queda resumida en las reivindicaciones que se indican a continuación.
20
25

REIVINDICACIONES

1.^a.- BOTE DE COCINA PERFECCIONADO, caracterizado por-
que cerca de la embocadura del recipiente de revolución,
se prevé exteriormente una pequeña meseta anular, dotada -
5 de cuatro resaltos diametralmente opuestos, que quedan re-
tranqueados respecto del borde externo de la citada mese-
ta, en la que asienta una pestaña volteada hacia el exte-
rior y envolvente hacia el interior, que forma parte de -
la tapa, en cuya pestaña, y por el borde de la misma que
10 se voltea hacia el interior se prevén cuatro entalladuras
diametralmente opuestas, y conjugadas con los resaltos, -
de modo que para encajar la tapa sea necesario que tales
resaltos encajen en las entalladuras, evitando así que la
tapa gire una vez encajada en la embocadura.

15 2.^a.- BOTE DE COCINA PERFECCIONADO, según la anterior
reivindicación, caracterizado porque la tapa está consti-
tuida por dos cuerpos debidamente ensamblados y montados
de modo que mediante el giro de uno de ellos se obtenga -
la expansión del otro, encajado en la embocadura del reci-
20 piente, estableciendo el cierre hermético, según formas -
convencionales, cuyo cuerpo de cierre queda retenido sin
posibilidad de giro por el ajuste entre resaltos y entalla-
dos.

25 3.^a.- BOTE DE COCINA PERFECCIONADO, según anteriores
reivindicaciones, caracterizado porque el cuerpo superior
de la tapa presenta una pestaña inferior que encaja ajusta-
damente por la cara interna del borde del cuerpo superior,
previendo en éste unas pestañas sensiblemente separadas, y

diametralmente opuestas, de modo que ajustándose la pestaña anular del cuerpo superior encajada, la guie en su giro, si bien dicha pestaña del cuerpo superior presenta en oposición diametral dos resaltos que limitan el giro de apertura de dicho cuerpo superior al topar con las pestañas separadas de la cara interna del borde del cuerpo superior, con el fin de impedir que el dispositivo convencional de cierre de presión se desmonte.

4*.- BOTE DE COCINA PERFECCIONADO, según anteriores reivindicaciones, caracterizado porque el cuerpo superior de la tapa presenta un cajeadado superior en cuyo fondo se han previsto dos amplias acanaladuras diametrales, espaciadas por una pared intermedia, que actúan como maneta para los movimientos de giro de cierre hermético y apertura.

5*.- Por último se reivindica como objeto sobre el que ha de recaer el presente Modelo de Utilidad que por veinte años se solicita registrar para España, - - - - -

p o r

" BOTE DE COCINA PERFECCIONADO "

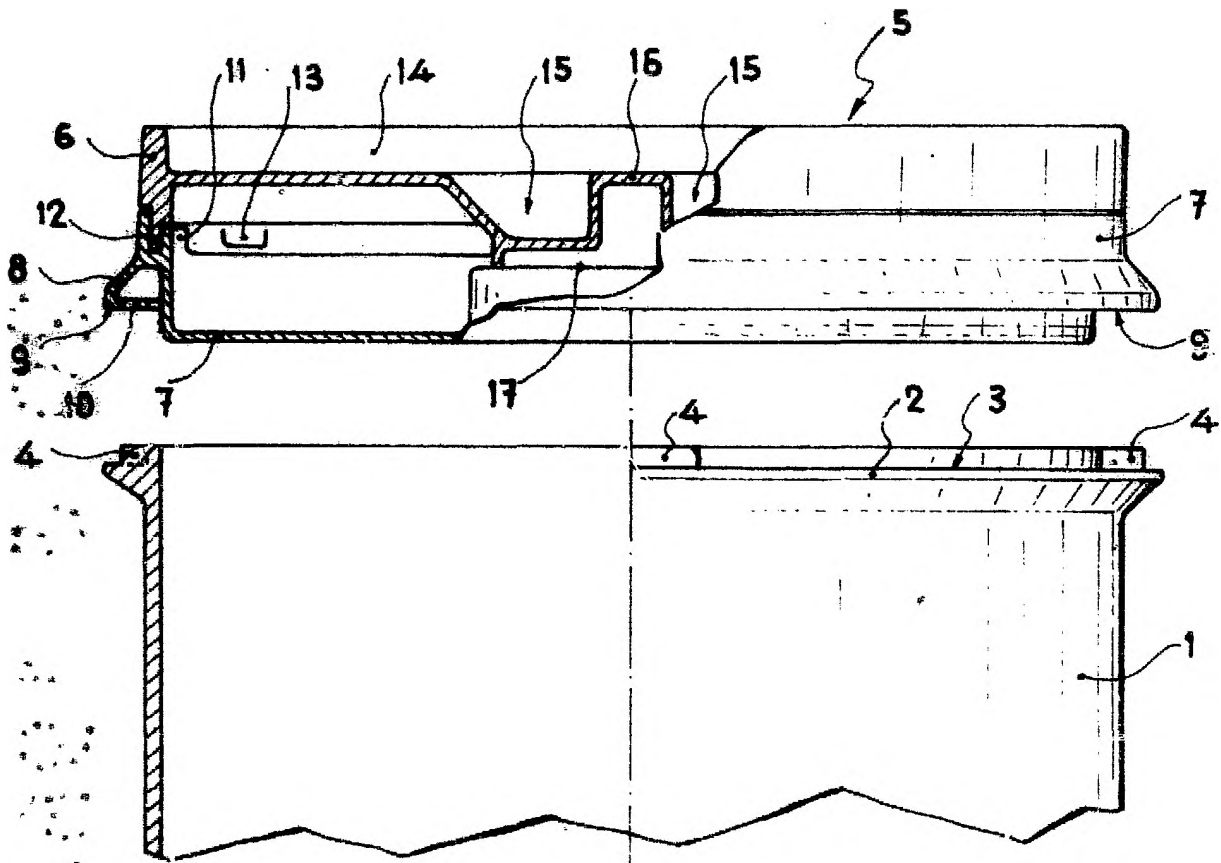
Todo conforme queda expresado en la presente Memoria Descriptiva que consta de seis hojas foliadas y escritas a máquina por una sola cara y una hoja de plano que se acompaña.

Madrid, á 20 de Junio de 1.984.-

P.A.,

PEDRO FELIX MARA

P. F. de la Vega



Madrid, 23 JUN. 1984
P. A.

FEORIG FOLIO NAMA

A. I.

Escala variable