



18 AG

280112

280112

PATENTE
DE
INVENCION

por "PERFECCIONAMIENTOS EN LA CONSTRUCCION DE RECIPIENTES PARA ALMACENAJE Y TRANSPORTE", a favor de la firma estadounidense G. B. LEWIS COMPANY, domiciliada en "425 Montgomery Street", WATERTOWN, wisconsin, Estados Unidos de America.

MEMORIA DESCRIPTIVA

La presente invención se refiere a perfeccionamientos en la construcción de recipientes para almacenaje y transporte, constituidos de tal modo que, cuando se utilizan varios, pueden ser apilados unos sobre otros, mientras que cuando no son utilizados, es decir, en estado vacío, se pueden encajar unos dentro de otros.

El invento se propone crear unos recipientes que, siendo varios de ellos iguales entre sí, puedan ser superpuestos o apilados unos sobre otros, pero también encajados unos en otros, lo que ha de poder ser realizado con una manipulación rápida y sencilla, para cambiar los recipientes desde la posición de apilados a la posición de encajados unos en otros, y a la inversa. Asimismo se trata de que los recipientes sean de una sola pieza y puedan ser confeccionados mediante prensado o moldeado. También deben estar provistos

280112

18 ABO



con dispositivos de apoyo, con objeto de sostener los recipientes apilados en esta posición. Han de estar constituidos de tal modo que puedan ser cambiados fácil y rápidamente desde la posición de apilamiento a la de encajados unos en otros,

5. cuando se levante un recipiente superior de otro inferior sobre el que descansa en la posición de apilamiento y en cuya posición está sujeto.

Para pasar un recipiente desde su posición de apilamiento sobre un recipiente inferior, a la de encajado en dicho recipiente, no deberá experimentar el recipiente superior nada más que un ligero desplazamiento longitudinal con relación al de abajo, sin que sea ya preciso hacerlo girar en 180°, tal como es usual en los recipientes conocidos.

10.

Para solucionar el problema propuesto, realiza esta invención los recipientes de almacenaje y transporte del tipo mencionado de tal manera que por lo menos una pared frontal esté inclinada con relación a la otra, disponiéndose en cada una de las paredes frontales opuestas un nervio cónico hueco, por lo menos, que discurre inclinado en el sentido de la inclinación de una de las paredes frontales y cuyo extremo esté cerrado, sirviendo de superficie de apoyo o de soporte al apilarse los recipientes unos sobre otros y en cuya cavidad encaja el nervio del otro recipiente al encajarse los recipientes unos dentro de otros.

15.

20.

25.

En sí ya es conocido el fabricar recipientes de almacenaje y transporte que pueden ser apilados unos sobre otros y también encajados unos dentro de otros, para lo cual se disponen en las paredes laterales nervios sobresalientes hacia el interior, los cuales, empero, están a distancia distinta de los bordes verticales vecinos de la pared lateral, de modo que

30.



18 A

dos recipientes de igual tipo de construcción puede ser encajados entre sí en una de las posiciones, ya que los nervios huecos del recipiente introducido en el otro encajan sobre los nervios del recipiente inferior que queda fuera, mientras que haciendo girar uno de los recipientes 180° con relación al otro, superficies parciales del fondo del recipiente superior se apoyan sobre las superficies extremas superiores de los nervios, con lo que el recipiente superior puede ser apilado sobre el inferior. En la práctica se ha comprobado que el giro de los recipientes en 180° a efectos de apilarlos o encajarlos entre sí, resulta poco conveniente e indeseable, por lo que se trató de encontrar recipientes apilables y encajables que no necesitaran ser girados.

De acuerdo con el invento, no hace falta en los recipientes más que levantar ligeramente el recipiente apilado superior y correrlo un poco en sentido longitudinal, con lo que, al ser bajado nuevamente, se desliza automáticamente en el espacio interior del recipiente de debajo. De manera análoga, pero procediendo a la inversa, se consigue apilar los recipientes que anteriormente se hallaban encajados unos en otros.

Según el invento, en los recipientes, las superficies de soporte del recipiente inferior sobre el que descansa el recipiente superior apilado sobre él, y/o las superficies de apoyo del recipiente superior con las que se apoya sobre el recipiente inferior, están provistas con muescas o salientes que cooperan entre sí, para asegurar así los dos recipientes apilados el uno sobre el otro en su posición recíproca y, sobre todo, para evitar que el recipiente superior se escurra en la superficie de apoyo o de soporte al desplazarse ligeramente



220112

- en sentido longitudinal, cayendo así dentro del recipiente inferior. Para ello se han previsto salientes, contra los que se apoyan partes de las superficies de soporte o de apoyo del recipiente superior, apilado sobre el otro. Estos salientes se disponen en las superficies de apoyo, preferentemente en los puntos en que los extremos superiores e inferiores de los nervios se apoyan sobre las paredes laterales del otro recipiente. Ahora bien, se pueden prever también en una de las partes de las superficies de apoyo muescas entrantes y, en la otra parte, levas salientes o similares. Preferentemente se disponen varias de tales levas o salientes unas tras otras en las superficies de soporte de los recipientes, de modo que estos, al ser apilados en posiciones diferentes, es decir, cuando son desplazados longitudinalmente en medida distinta entre sí, pueden ser fijados lo que, por ejemplo, es interesante cuando una pila de recipientes se encuentra inclinada con relación a un plano horizontal con objeto de que el contenido de los recipientes pueda deslizarse automáticamente sobre el fondo hacia una de las paredes frontales.
- Para superponer o apilar los recipientes, se pueden disponer en cada una de las paredes laterales de estos dos o más nervios huecos inclinados, según sea el tamaño y, especialmente, la longitud del recipiente en cada caso. Ahora bien, resulta igualmente posible disponer en cada una de las paredes laterales de un recipiente únicamente un nervio, que entonces se prevé especialmente en las proximidades de una de las paredes frontales inclinadas, mientras que el resto del recipiente se hace de tal modo que se apoye sobre el otro por el lado opuesto a los dos nervios, en la zona de la pared frontal opuesta a la pared frontal inclinada, es decir,



280112

- que el recipiente superior se apoye con su correspondiente parte del fondo sobre el borde superior de la pared frontal del recipiente inferior o sobre superficies de apoyo allí previstas. Para ello se pueden disponer uno o más salientes en el borde o algo por debajo del borde de la pared frontal en cuestión, salientes que, eventualmente, pueden recibir también forma de asas para poder coger bien los recipientes por la pared frontal prácticamente vertical.
- 5.
- En una forma de realización preferente, los nervios situados en las paredes laterales son tan anchos que se extienden hasta el borde en que coinciden las paredes laterales con la pared frontal inclinada, de lo que resulta una amplia abertura para llenar, vaciar o ver el contenido del recipiente, cuando éste se emplea como caja de exposición.
- 10.
- Los nervios inclinados huecos, dispuestos en las paredes laterales, pueden estar abiertos, tanto por arriba como por abajo, ensanchándose hacia el lado abierto para hacer posible el encajar uno en el otro. Si se trata de nervios abiertos por arriba, sobresalen estos de la pared lateral hacia afuera, mientras que si están abiertos por abajo sobresalen hacia el interior del recipiente. Para impedir que al encajarse los recipientes unos en otros éstos puedan ladearse y agarrotarse, se han previsto en las paredes del recipiente, especialmente en o sobre los nervios, topes en sí conocidos sobre los que se apoyan los recipientes al ser encajados unos en otros.
- 15.
- 20.
- 25.
- Fundamentalmente, pueden los recipientes de almacenaje y transporte, según el invento, poseer cualquier forma apropiada, pero de preferencia tienen una base rectangular, encontrándose las superficies de apoyo en los lados longi-
- 30.

18 AGO



- tudinales para asegurar buenas circunstancias para la formación de una pila. Por consiguiente se mueven los recipientes en su sentido longitudinal para ser apilados unos sobre otros o para encajarlos unos en otros. Resulta especialmente ventajosa la forma de recipientes que dejan ver su contenido, como ya dijimos, para lo cual la pared frontal inclinada únicamente se extiende hasta, aproximadamente, la mitad de altura del recipiente. Naturalmente, resulta asimismo posible prever en tales recipientes paredes frontales a ambos lados, que estén inclinadas hacia afuera y, eventualmente, abrir aberturas a ambos lados del recipiente que permitan la visibilidad. La forma exterior del recipiente dependerá, no obstante, de la finalidad de su empleo, adaptándose de manera óptima a dicho fin.
- 5.
- 10.
- 15.
- 20.
- 25.
- 30.
- De acuerdo con el invento, los recipientes se pueden fabricar con los materiales más diversos. Debido a ser de una sola pieza y a la posibilidad de moldear esquinas y bordes bien redondeados, se fabrican los recipientes preferentemente de plásticos, ya sean termoplásticos o resinas sintéticas reforzadas de manera apropiada, por ejemplo, mediante fibras de vidrio o similares. Ahora bien, naturalmente es también posible fabricar tales recipientes de chapa.
- En las figuras de las cuatro láminas de dibujos anexas se presenta el objeto del invento a base de algunos ejemplos, no limitativos, preferentes de realización, que a continuación se describen detalladamente.
- En los dibujos:
- La rig. 1 es una vista en perspectiva de un recipiente, de acuerdo con la invención, en forma de caja para exponer artículos y con una abertura para llenar, vaciar o ver el

280112

18A



contenidos, dispuesta en la zona de una de las paredes frontales;

La fig. 2 es una vista lateral del recipiente según la fig. 1;

5. La fig. 3 es una vista desde arriba del recipiente ilustrado en las figuras 1 y 2;

La fig. 4 es una sección a través del recipiente, dada según la línea IV-IV de la fig. 2;

10. La fig. 5 es una vista lateral de dos recipientes apilados uno sobre otro, en la forma de realización de acuerdo con las figuras 1 a 4;

La fig. 6 es una vista lateral de dos recipientes apilados uno sobre otro, en posición inclinada, con una inclinación del fondo de los recipientes respecto a un plano horizontal;

15. La fig. 7 es una sección a través del borde superior de la pared del recipiente opuesta a la pared frontal inclinada, y una sección a través del fondo de un recipiente superpuesto, en otra forma de realización;

20. Las figuras 8 a 10 son vistas laterales de tres recipientes en la zona de una pared frontal inclinada, con nervios huecos inclinados, de formas distintas y situados en las paredes laterales, próximos a la pared frontal inclinada; y

25. La fig. 11 es una vista lateral de dos recipientes superpuestos o apilados y otros dos encajados uno en el otro, en otra forma de realización.

De las figuras 1 a 4 se desprende, que el recipiente, en su forma de realización representada, o sea como cajón

30. de exposición, tiene una forma fundamentalmente rectangular



280112

y está provisto en los lados longitudinales con dos pa-
des laterales 21 opuestas entre sí y con dos paredes fron-
tales 22 y 23 unidas con las anteriores, están la pared
5. frontal 22 dispuesta aproximadamente vertical como pared
trasera, mientras que la pared delantera opuesta 23 está in-
clinada hacia afuera, no extendiéndose nada más que hasta,
aproximadamente, la mitad de la altura del recipiente para
formar así una abertura para llenar, vaciar y ver el conte-
nido, situada por encima del borde 24 de la pared delantera
10. 23. La pared trasera 22 del recipiente podría, eventualmente,
estar también inclinada hacia afuera con relación al fondo
25 y, dado el caso, tener también una menor abertura, lo mis-
mo que la pared delantera 23, de modo que entonces resulta-
ría un recipiente con dos aberturas para llenar, vaciar y
15. ver el contenido. Por otra parte, resulta también posible
hacer las cua-tro paredes del recipiente iguales de altas.
Todas las paredes 21, 22 y 23 del recipiente, según las
figuras 1 a 6, tienen en su borde superior un margen pasan-
te engrosado 26 a efectos de refuerzo. Preferentemente se
20. embute en él un alambre pasante 27 para proporcionarle una
estabilidad y resistencia especialmente buenas.
En el borde superior de la pared lateral 21 se encuen-
tran, por el lado interior, superficies de soporte 28 que,
hacia afuera, están limitadas por una tira marginal late-
25. ral exterior 29. En las paredes laterales 21 se disponen
nervios huecos 30 que sobresalen de la pared lateral hacia
afuera y que, hacia arriba, están cónicamente ensanchados
y abiertos, teniendo la misma dirección de inclinación que
la pared frontal inclinada delantera 23. Los nervios 30 es-
30. tán cerrados por su borde interior, con lo que presentan u-



na superficie de apoyo o de soporte 31 con la que se apoyan sobre las superficies de soporte 28 a lo largo de los bordes superiores de las paredes laterales 21, cuando se superponen dos recipientes. En las superficies de soporte 28, e inmediatamente en el límite entre los extremos de las superficies de soporte 28 y las cavidades interiores de los nervios 30, se encuentran salientes 32 que llegan por arriba hasta la altura del borde superior de las paredes laterales 21 o del borde reforzado 26 y que, al encontrarse los recipientes apilados unos sobre otros, vienen a caer delante de las esquinas 33 de los extremos interiores de los nervios 30 sobresalientes hacia afuera, de modo que el recipiente que con las superficies de soporte 31 de sus nervios 30 descansa sobre las superficies de apoyo 28 en el borde superior de las paredes laterales 21 de un recipiente situado debajo, queda asegurado en su posición en la dirección longitudinal del recipiente, con lo que se impide cualquier movimiento longitudinal que pudiera hacer que los dos recipientes cayeran uno en el otro y que, por ejemplo, fuera provocado por algún golpe. El recipiente, o bien sus superficies de soporte, están realizados de tal forma, que el borde posterior inferior 33 del fondo 35, o de la pared frontal trasera 22, prácticamente se apoya sobre la cara interior del borde superior de la pared trasera 22, con lo que también se impide un movimiento longitudinal hacia atrás de los recipientes apilados.

En el lado interior de los nervios 30 existen salientes que forman superficies de apoyo 35 sobre las que descansan las superficies de soporte 31 del extremo inferior de los nervios 30 cuando los recipientes se encuentran uno dentro del otro, para impedir así que éstos se puedan ladear y agarrotar



200112 18

entre sí, debido a la débil conicidad de los recipientes.

5. En la fig. 5 puede verse que, estando los recipientes apilados unos sobre otros, los salientes 32 se apoyan sobre las superficies de soporte 28 de los bordes superiores de las paredes laterales 21, por delante de las esquinas 33 en el borde inferior de los nervios 30, de modo que no es posible que los recipientes apilados puedan escurrirse en dirección a la abertura de visualidad delantera. Hacia atrás quedan asegurados los recipientes apilados superiores gracias al borde más alto de la pared trasera 22.

10. En la fig. 6 ha sido representada una forma de realización de los recipientes ligeramente modificada. En ésta sobresalen hacia arriba, por encima de la superficie de soporte 28 del borde superior de la pared lateral, dos salientes 32 o 32' de modo que resulta posible sujetar el recipiente apilado superior en dos posiciones definidas sobre el recipiente inferior. En la posición mostrada, los salientes delanteros 32' se encuentran delante de las esquinas 33' de los nervios delanteros 30'. Esta posición es especialmente ventajosa cuando los recipientes están inclinados, por ejemplo apoyados sobre un caballete 26 en el que existe un engrosamiento delantero 27 situado delante de la pared inclinada delantera 23 y cuya parte trasera 38 es más alta sirviendo de apoyo para el recipiente inferior en las proximidades de la pared trasera 22, de modo que el fondo del recipiente queda inclinado hacia adelante. El borde superior de la pared trasera 22 puede en estos recipientes, estar rebajado hacia abajo, de modo que el recipiente colocado encima, puede apoyarse sobre él. En una segunda posición del recipiente superior, en la que está situado más adelantado con relación al recipiente inferior, se

15.

20.

25.

30.

280112

18 AG



apoya la esquina delantera 33 del extremo interior del nervio 30 contra el saliente posterior 32.

5. Resulta también posible prever en los recipientes, en su fondo 25, una ranura transversal 39, tal como puede verse como ejemplo en la rig. 7, que encaja, en la posición correspondiente, por encima del borde superior de la pared trasera 22, asegurando así en su posición al recipiente colocado encima, con relación al recipiente inferior. Ahora bien, es asimismo posible prever en la zona superior de la pared trasera una parte en saliente 40 sobresaliendo hacia dentro que, eventualmente, se puede extender por todo el ancho de la pared trasera 22 y que, preferiblemente, recibe forma de asidero 41, pudiendo el borde posterior 24 o la parte trasera del fondo 25 del recipiente apoyarse sobre él.

10. Igualmente es posible, no obstante, prever en lugar de los salientes descritos y representados, destinados a asegurar la posición de los recipientes apilados, pivotes y agujeros en las superficies de apoyo en cuestión, o bien otros elementos similares que entren en unión erectiva entre sí, para conseguir la fijación deseada.

15. Fundamentalmente resulta ventajoso disponer las cuatro esquinas de las superficies de soporte de los recipientes lo más alejadas posible con objeto de que, al apilarse los recipientes, la superficie de apoyo resulte lo mayor posible para así conseguir una buena estabilidad de una pila de recipientes. Por tanto es conveniente desplazar, a lo menos los dos nervios situados en las proximidades de la pared frontal inclinada, hasta lo más cerca posible del borde de la pared lateral que coincide con la pared frontal, tal como puede verse especialmente en las figuras 8, 9 y 10. Según la rea-

20.



5. lización de la fig. 8, el nervio 20' se encuentra tan próximo a la pared frontal 22' que la esquina delantera 23' en el extremo inferior del nervio 30' se halla a la misma altura que el borde delantero del fondo 22', a lo largo del cual éste coincide con la pared frontal anterior 23'.

En el ejemplo de la fig. 9, el nervio 20' es tan ancho y está realizado de tal forma, que su superficie inclinada delantera se encuentra en un mismo plano con la pared frontal delantera 22' del recipiente.

10. En el recipiente de la forma mostrada en la fig. 10, el nervio 20' es similar al nervio 20' del recipiente según la fig. 9, si bien está sustancialmente ensanchado hacia la pared trasera del recipiente, de modo que en la zona de la abertura delantera, para llenar, vaciar y ver el contenido, se encuentra un espacio delantero relativamente ancho, cuya abertura posee también el máximo ancho posible. Ello resulta especialmente ventajoso para llenar y vaciar el contenido.

15. Los recipientes representados en la fig. 11, tienen dos
20. paredes laterales 51 de igual altura y dos paredes frontales 52 inclinadas bajo el mismo ángulo hacia afuera, siendo todas igual de altas. El borde superior 53 está preferiblemente reforzado y en las paredes laterales 51 se encuentran dos nervios 54 sobresalientes hacia afuera, que tienen la misma dirección de inclinación que la pared lateral derecha 52. En
25. la cara interior del borde superior se encuentran superficies de soporte 55 con salientes 56 para asegurar contra desplazamientos a los recipientes apilados; para ello, estos salientes 56 sobresalen hacia arriba, sobre los que descansan los recipientes apilados con los extremos interiores de sus nervios
30.

290112



5. 54, encajando muescas 57 existentes en ellos, sobre los citados salientes de forma de gorriones 56, prestando así la antedicha seguridad contra desplazamiento. Al encajar los recipientes unos en otros, se apoyan los extremos interiores de los nervios 54 sobre una superficie 58 situada en las caras interiores de las paredes laterales, aproximadamente a la mitad de la altura del recipiente, para asimismo volver a evitar que los recipientes encajados unos en otros puedan ladearse y agarrotarse.

N O T A

10. Hecha la descripción del presente invento se hace constar, que esta solicitud se acoge a la prioridad de la solicitud de patente estadounidense Serial Nº 134.251, depositada el 28 de agosto de 1961, y que se declaran como nuevas y de propia invención las reivindicaciones siguientes:

15. 1.- Perfeccionamientos en la construcción de recipientes para almacenaje y transporte, de suerte que un recipiente puede ser superpuesto o apilado sobre otros, así como también encajado en otros, con dos paredes laterales en las que existen nervios huecos y con dos paredes frontales que unen a las otras, c a r a c t e r i z a d o s porque a lo menos una de las paredes frontales está inclinada hacia afuera con respecto a la otra o a una vertical, y porque en cada una de las paredes laterales opuestas se encuentra dispuesto a lo menos un nervio cónico hueco, inclinado en el mismo sentido de inclinación que la pared frontal correspondiente, uno de cuyos extremos está cerrado y sirve de superficie de apoyo o de soporte

20.

25.



280112

al apilarse los recipientes y en cuya cavidad encajan los nervios del otro recipiente, cuando se encajan estos unos dentro de otros.

5. 2.- Perfeccionamientos, según la reivindicación 1, c a -
r a c t e r i z a d o s porque las superficies de apoyo o
soporte del recipiente interior, sobre el que descansa el
recipiente apilado superior, y/o las superficies de soporte
del recipiente superior, con las que este se apoya sobre el
recipiente inferior, están provistas de muescas y/o salien-
tes que cooperan entre sí para asegurar la posición de los
10. recipientes.

15. 3.- Perfeccionamientos, según la reivindicación 2, c a -
r a c t e r i z a d o s por disponerse varios salientes o
muescas, unos tras otros, en las superficies de soporte, de
modo que los recipientes apilados pueden ser fijados en di-
versas y distintas posiciones, de preferencia con relación
a la inclinación de los recipientes frente a un plano hori-
zontal.

20. 4.- Perfeccionamientos, según las reivindicaciones 1, 2
o 3, c a r a c t e r i z a d o s porque en cada una de las
paredes laterales de un recipiente existen dos o más nervios
inclinados.

25. 5.- Perfeccionamientos, según las reivindicaciones 1, 2
o 3, c a r a c t e r i z a d o s porque en cada una de las
paredes laterales de un recipiente existe un nervio y otra su-
perficie de apoyo o de soporte en la zona de una de las pare-
des frontales, en el rónco o en el borde superior de la pa-
red frontal.

30. 6.- Perfeccionamientos, según la reivindicación 5, c a -
r a c t e r i z a d o s porque en la pared frontal opuesta



280112

que la pared frontal inclinada, y a la altura del borde superior de la pared frontal o en sus cercanías, se encuentran salientes como superficies de apoyo para el fondo del recipiente superpuesto.

5. 7.- Perfeccionamientos, según las reivindicaciones 5 o 6, caracterizados porque el saliente, o los salientes, de una de las paredes frontales reciben forma de asideros.
10. 8.- Perfeccionamientos, según una o varias de las reivindicaciones 1 a 5, caracterizados porque los nervios de las paredes laterales, especialmente los situados en las proximidades de la pared frontal inclinada del recipiente, se extienden hasta el borde en que coinciden la pared lateral y la pared frontal inclinada.
15. 9.- Perfeccionamientos, según una o varias de las reivindicaciones 1 a 7, caracterizados porque los nervios inclinados huecos del recipiente sobresalen hacia afuera de las paredes laterales, estando abiertos por arriba y ensanchándose hacia arriba.
20. 10.- Perfeccionamientos, según una o varias de las reivindicaciones 1 a 7, caracterizados porque los nervios inclinados huecos sobresalen de las paredes laterales hacia el interior del recipiente, estando cerrados por su extremo superior y ensanchándose hacia abajo.
25. 11.- Perfeccionamientos, según una o varias de las reivindicaciones 1 a 9, caracterizados porque en la cara interior y en la cara exterior de la pared del recipiente, y de preferencia en o junto a los nervios, se disponen toques en sí conocidos, sobre los que descansan los recipientes al ser encajados unos en otros.
- 30.

18 A



280112

12.- Perfeccionamientos, según una o varias de las reivindicaciones 1 a 11, caracterizados porque la pared frontal inclinada del recipiente únicamente se extiende hasta media altura del recipiente, aproximadamente.

13.- Perfeccionamientos en la construcción de recipientes para almacenaje y transporte.

Según se describe y reivindica en la presente memoria que consta de dieciséis hojas foliadas y mecanografiadas por una sola cara y de cuatro láminas de dibujos.

Madrid, a 18 de agosto de 1962.

G. B. LEWIS COMPANY.

P. a:

JAIME ISERN BIRALLES
P. P.

7 8 AGO



FIG. 1

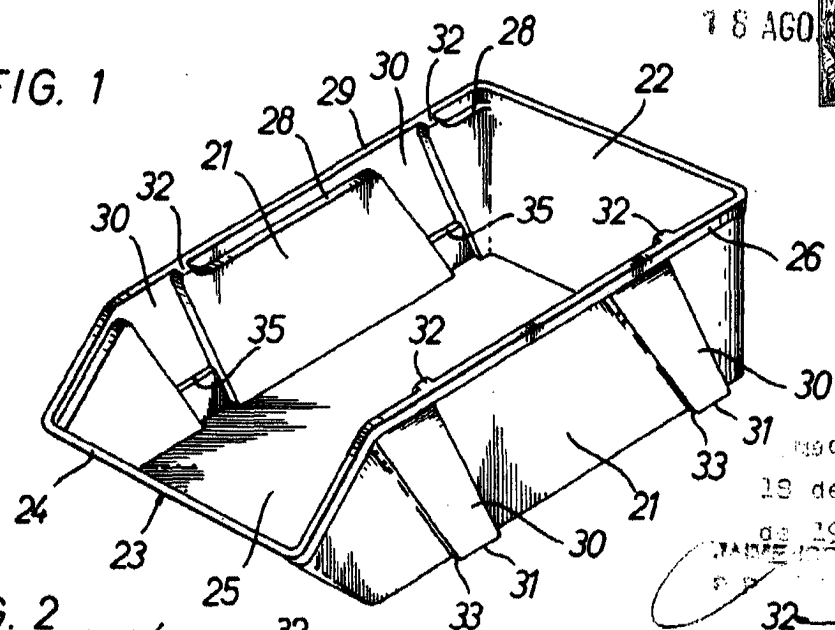


FIG. 2

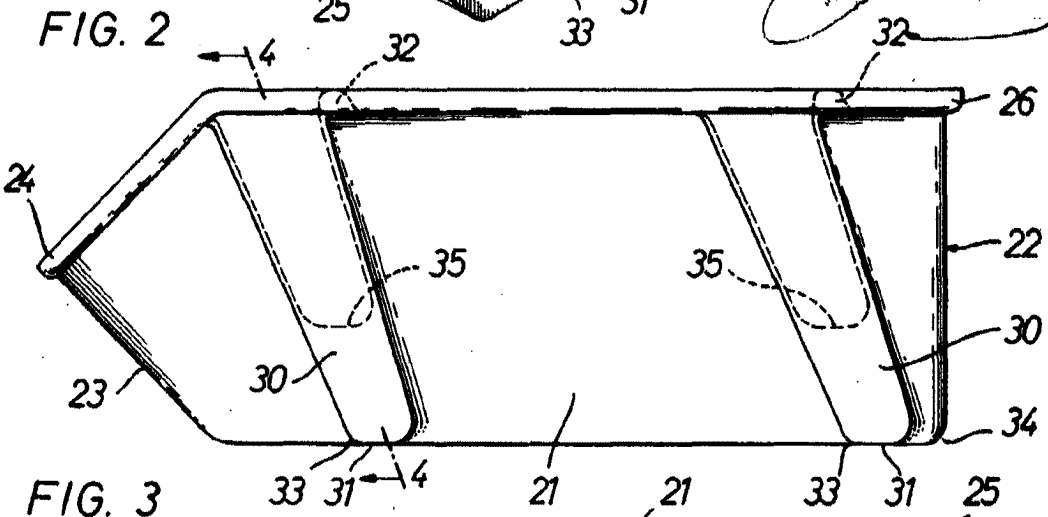
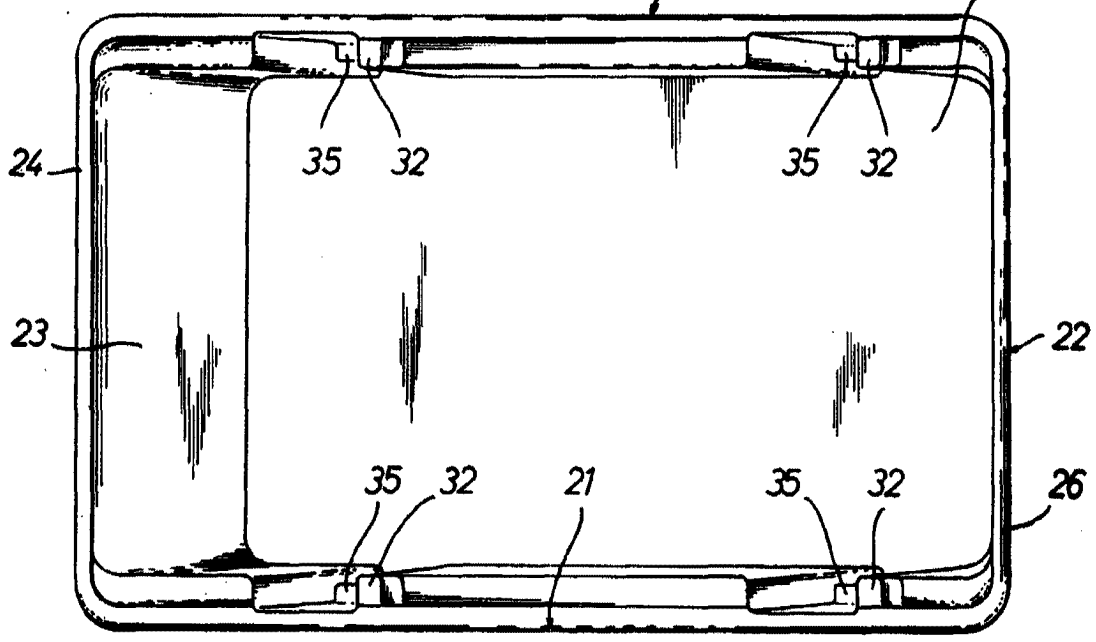


FIG. 3



Escala variable

18 ADO

280119



FIG. 4

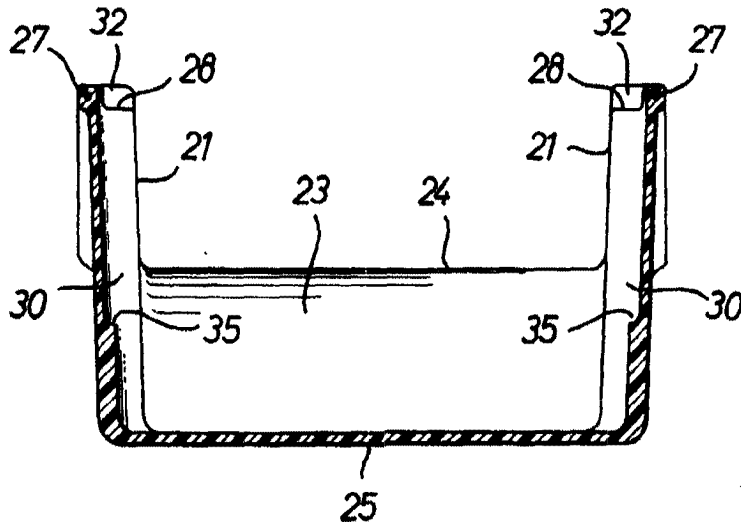
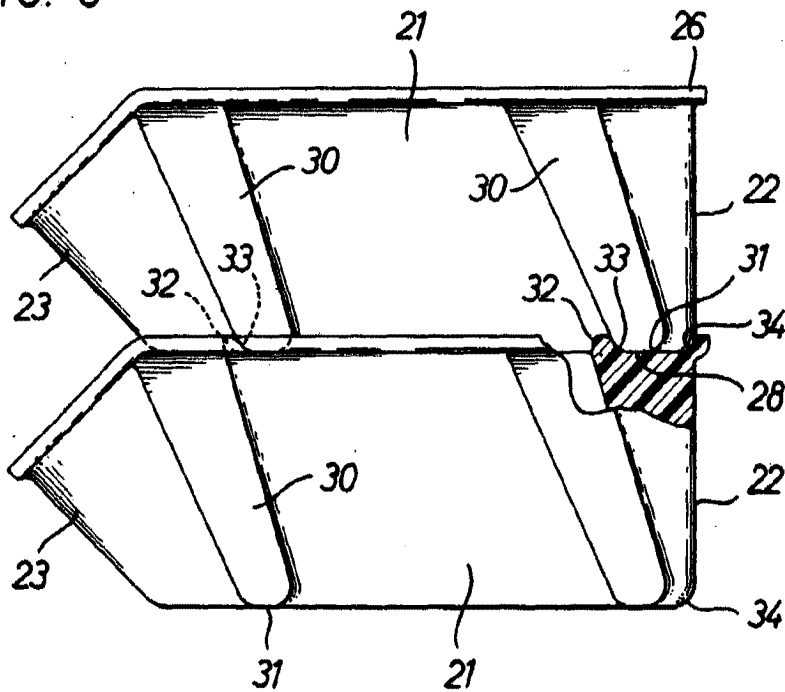
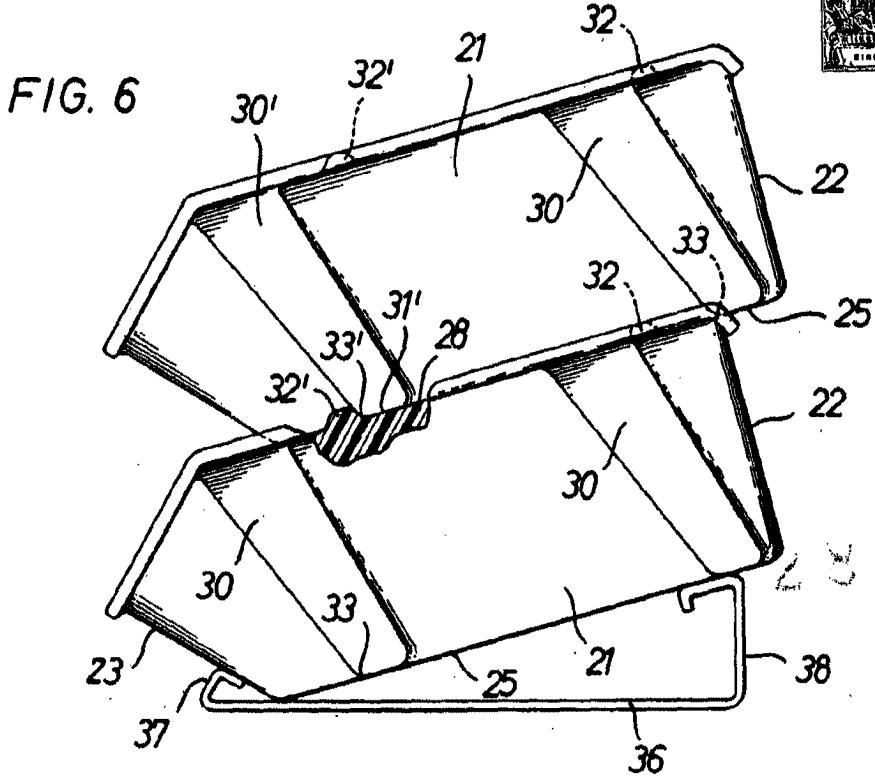


FIG. 5



Madrid, a 15 de agosto de 1962.

Modelo variable



280112

Madrid, a 13 de Agosto de 1962

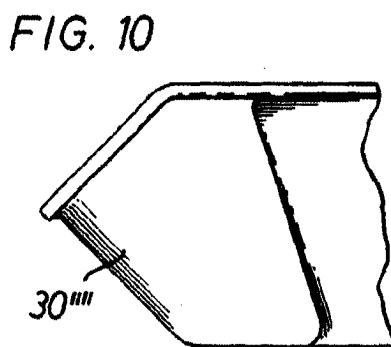
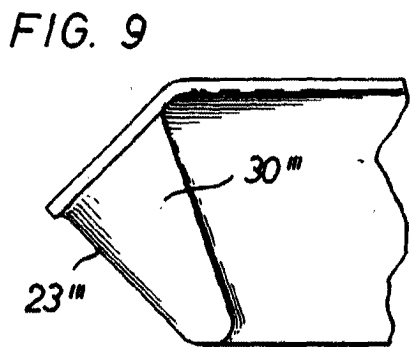
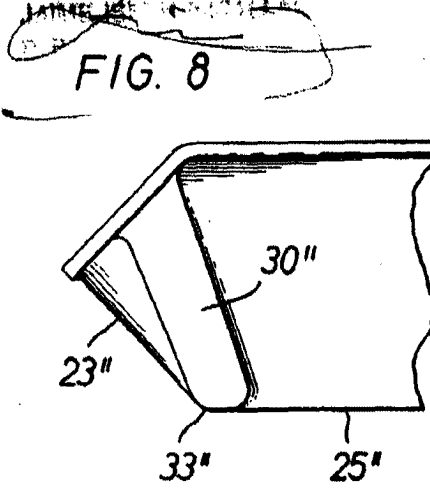
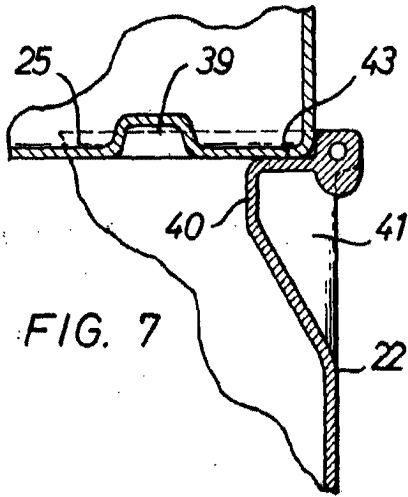
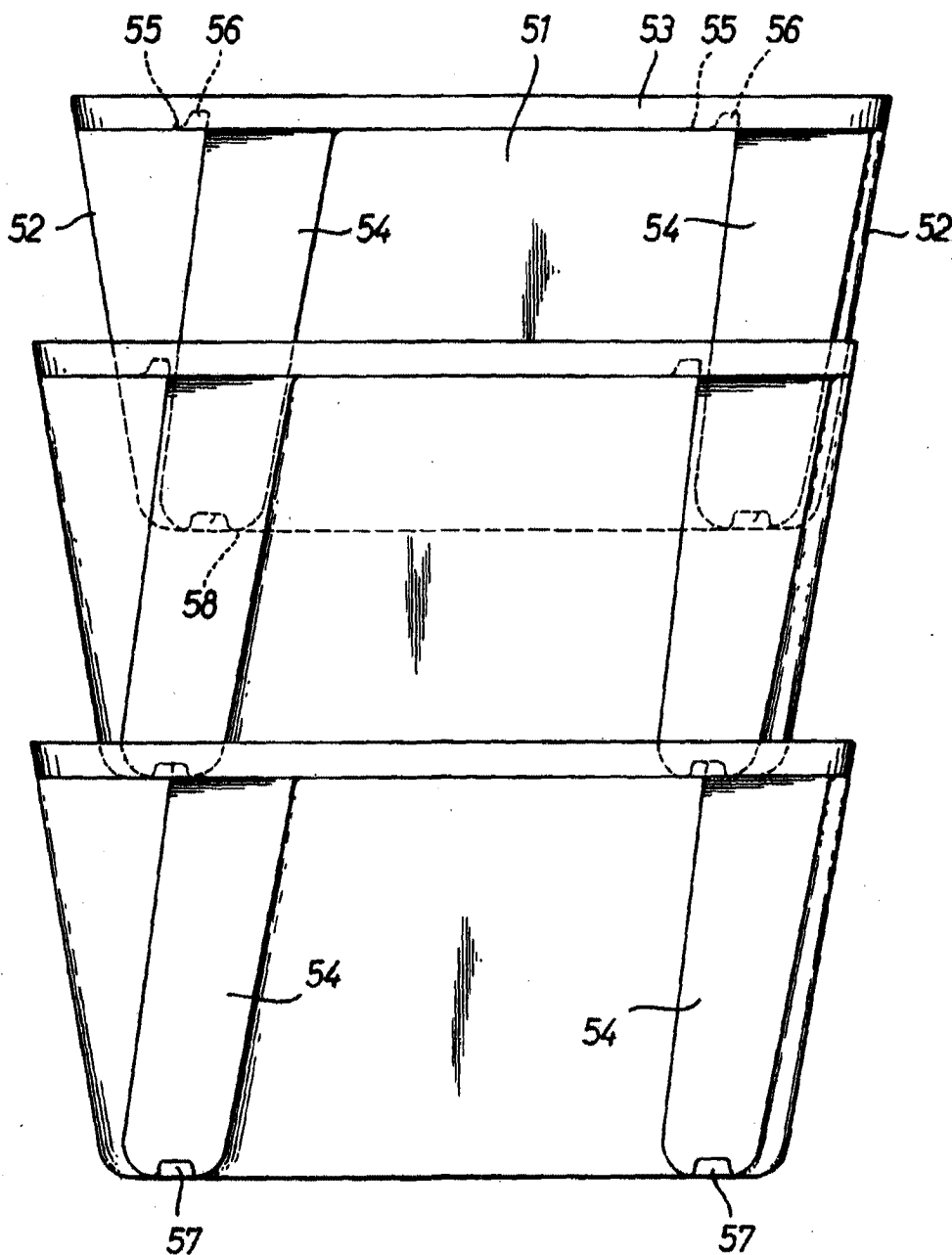




FIG. 11



Madrid, a 12 de agosto de 1962.

Modelo variable